

ПРАВИТЕЛЬСТВО АРХАНГЕЛЬСКОЙ ОБЛАСТИ

ПОСТАНОВЛЕНИЕ
от 11 октября 2013 г. N 476-пп

ОБ УТВЕРЖДЕНИИ ГОСУДАРСТВЕННОЙ ПРОГРАММЫ
АРХАНГЕЛЬСКОЙ ОБЛАСТИ "ОХРАНА ОКРУЖАЮЩЕЙ СРЕДЫ,
ВОСПРОИЗВОДСТВО И ИСПОЛЬЗОВАНИЕ ПРИРОДНЫХ
РЕСУРСОВ АРХАНГЕЛЬСКОЙ ОБЛАСТИ"

Список изменяющих документов

(в ред. постановлений Правительства Архангельской области
от 04.03.2014 N 86-пп, от 24.06.2014 N 244-пп, от 22.07.2014 N 293-пп,
от 30.09.2014 N 380-пп, от 14.10.2014 N 404-пп, от 18.11.2014 N 461-пп,
от 16.12.2014 N 527-пп, от 22.12.2014 N 580-пп, от 12.05.2015 N 166-пп,
от 21.07.2015 N 301-пп, от 11.08.2015 N 334-пп, от 13.10.2015 N 408-пп,
от 06.11.2015 N 444-пп, от 22.12.2015 N 547-пп, от 29.12.2015 N 604-пп,
от 09.02.2016 N 35-пп, от 26.04.2016 N 137-пп, от 05.07.2016 N 242-пп,
от 05.10.2016 N 400-пп, от 14.11.2016 N 472-пп, от 27.12.2016 N 569-пп,
от 09.03.2017 N 101-пп, от 25.04.2017 N 168-пп, от 18.07.2017 N 277-пп,
от 13.10.2017 N 413-пп, от 19.12.2017 N 582-пп, от 09.06.2018 N 256-пп,
от 04.09.2018 N 377-пп, от 11.10.2018 N 467-пп, от 26.12.2018 N 627-пп,
от 14.05.2019 N 262-пп, от 04.06.2019 N 293-пп, от 16.07.2019 N 367-пп,
от 20.08.2019 N 442-пп, от 10.09.2019 N 492-пп, от 10.10.2019 N 570-пп,
от 19.11.2019 N 643-пп, от 03.12.2019 N 666-пп, от 24.12.2019 N 723-пп,
от 21.01.2020 N 24-пп, от 31.01.2020 N 49-пп, от 21.02.2020 N 88-пп,
от 21.02.2020 N 90-пп, от 31.03.2020 N 154-пп, от 07.04.2020 N 173-пп,
от 22.05.2020 N 272-пп, от 03.06.2020 N 300-пп, от 20.07.2020 N 435-пп,
от 28.09.2020 N 603-пп, от 28.09.2020 N 606-пп, от 28.09.2020 N 607-пп,
от 09.10.2020 N 669-пп, от 26.12.2020 N 952-пп, от 26.01.2021 N 35-пп,
от 25.02.2021 N 97-пп, от 27.04.2021 N 219-пп, от 25.05.2021 N 247-пп,
от 09.07.2021 N 340-пп, от 14.09.2021 N 483-пп, от 05.10.2021 N 544-пп
от 20.10.2021 N 577-пп без протокольной правки)

В соответствии со [статьей 179](#) Бюджетного кодекса Российской Федерации, [пунктом 1 статьи 21](#) Федерального закона от 6 октября 1999 года N 184-ФЗ "Об общих принципах организации законодательных (представительных) и исполнительных органов государственной власти субъектов Российской Федерации", [пунктом "а" статьи 31.2](#) Устава Архангельской области, [постановлением](#) Правительства Архангельской области от 10 июля 2012 года N 299-пп "О порядке разработки и реализации государственных программ Архангельской области" Правительство Архангельской области постановляет:

1. Утвердить прилагаемые:

1) государственную [программу](#) Архангельской области "Охрана окружающей среды, воспроизводство и использование природных ресурсов Архангельской области";

2) [Положение](#) о порядке проведения конкурса на предоставление субсидий бюджетам муниципальных районов, муниципальных округов и городских округов, городских поселений Архангельской области на реализацию мероприятий в сфере обращения с отходами производства и потребления, в том числе с твердыми коммунальными отходами;

(пп. 2 в ред. [постановления](#) Правительства Архангельской области от 27.04.2021 N 219-пп)

3) **Порядок** предоставления и распределения субсидий из областного бюджета бюджетам муниципальных районов, муниципальных округов и городских округов, городских поселений Архангельской области на содержание мест (площадок) накопления твердых коммунальных отходов;

(пп. 3 в ред. **постановления** Правительства Архангельской области от 27.04.2021 N 219-пп)

4) **Порядок** предоставления субсидий на возмещение недополученных доходов, возникающих в результате государственного регулирования тарифов в области обращения с твердыми коммунальными отходами;

(пп. 4 введен **постановлением** Правительства Архангельской области от 21.02.2020 N 90-пп)

5) **Порядок** предоставления и распределения субсидий из областного бюджета бюджетам муниципальных районов, муниципальных округов и городских округов, городских поселений Архангельской области на обустройство объектов размещения твердых коммунальных отходов;

(пп. 5 в ред. **постановления** Правительства Архангельской области от 27.04.2021 N 219-пп)

6) **Порядок** предоставления субсидии на обеспечение деятельности по оказанию коммунальной услуги населению по обращению с твердыми коммунальными отходами;

(пп. 6 введен **постановлением** Правительства Архангельской области от 28.09.2020 N 607-пп)

7) **Порядок** предоставления субсидии в связи со снижением размера платы за оказание коммунальной услуги по обращению с твердыми коммунальными отходами вследствие снижения норматива накопления твердых коммунальных отходов на территории Архангельской области.

(пп. 7 введен **постановлением** Правительства Архангельской области от 09.07.2021 N 340-пп)

(п. 1 в ред. **постановления** Правительства Архангельской области от 03.12.2019 N 666-пп)

2. Исключен. - **Постановление** Правительства Архангельской области от 03.12.2019 N 666-пп.

3. Признать утратившими силу с 1 января 2014 года:

1) следующие постановления Правительства Архангельской области:

от 13 сентября 2011 года **N 317-пп** "Об утверждении долгосрочной целевой программы Архангельской области "Безопасное обращение с отходами производства и потребления в Архангельской области на 2012 - 2014 годы";

от 11 октября 2011 года **N 360-пп** "Об утверждении долгосрочной целевой программы Архангельской области "Охрана окружающей среды и обеспечение экологической безопасности Архангельской области на 2012 - 2014 годы";

от 11 октября 2011 года **N 361-пп** "Об утверждении долгосрочной целевой программы Архангельской области "Развитие водохозяйственного комплекса Архангельской области на 2012 - 2020 годы";

от 11 октября 2011 года **N 362-пп** "О внесении изменений в долгосрочную целевую программу Архангельской области "Безопасное обращение с отходами производства и потребления в Архангельской области на 2012 - 2014 годы";

от 20 декабря 2011 года **N 502-пп** "О внесении изменений в приложение N 1 к долгосрочной целевой программе Архангельской области "Развитие водохозяйственного комплекса Архангельской области на 2012 - 2020 годы";

от 24 апреля 2012 года **N 156-пп** "О внесении изменений в долгосрочную целевую программу Архангельской области "Безопасное обращение с отходами производства и потребления в Архангельской области на 2012 - 2014 годы";

от 24 апреля 2012 года [N 157-пп](#) "О внесении изменений в долгосрочную целевую программу Архангельской области "Охрана окружающей среды и обеспечение экологической безопасности Архангельской области на 2012 - 2014 годы";

от 29 мая 2012 года [N 219-пп](#) "О внесении изменений в долгосрочную целевую программу Архангельской области "Развитие водохозяйственного комплекса Архангельской области на 2012 - 2020 годы";

от 13 июня 2012 года [N 254-пп](#) "О внесении изменений в долгосрочную целевую программу Архангельской области "Развитие водохозяйственного комплекса Архангельской области на 2012 - 2020 годы";

от 17 июля 2012 года [N 312-пп](#) "О внесении изменений в долгосрочную целевую программу Архангельской области "Безопасное обращение с отходами производства и потребления в Архангельской области на 2012 - 2014 годы";

от 2 октября 2012 года [N 425-пп](#) "О внесении изменений в долгосрочную целевую программу Архангельской области "Безопасное обращение с отходами производства и потребления в Архангельской области на 2012 - 2014 годы";

от 2 октября 2012 года [N 426-пп](#) "О внесении изменений в долгосрочную целевую программу Архангельской области "Охрана окружающей среды и обеспечение экологической безопасности Архангельской области на 2012 - 2014 годы";

от 2 октября 2012 года [N 427-пп](#) "О внесении изменений в долгосрочную целевую программу Архангельской области "Развитие водохозяйственного комплекса Архангельской области на 2012 - 2020 годы";

от 9 октября 2012 года [N 438-пп](#) "О внесении изменений в долгосрочную целевую программу Архангельской области "Развитие водохозяйственного комплекса Архангельской области на 2012 - 2020 годы";

от 27 ноября 2012 года [N 523-пп](#) "О внесении изменений в долгосрочную целевую программу Архангельской области "Развитие водохозяйственного комплекса Архангельской области на 2012 - 2020 годы";

от 18 декабря 2012 года [N 575-пп](#) "О внесении изменений в долгосрочную целевую программу Архангельской области "Развитие водохозяйственного комплекса Архангельской области на 2012 - 2020 годы";

от 12 февраля 2013 года [N 37-пп](#) "О внесении изменений в долгосрочную целевую программу Архангельской области "Развитие водохозяйственного комплекса Архангельской области на 2012 - 2020 годы";

от 2 апреля 2013 года [N 143-пп](#) "О внесении изменений в долгосрочную целевую программу Архангельской области "Развитие водохозяйственного комплекса Архангельской области на 2012 - 2020 годы";

от 23 апреля 2013 года [N 176-пп](#) "О внесении изменений в долгосрочную целевую программу Архангельской области "Безопасное обращение с отходами производства и потребления в Архангельской области на 2012 - 2014 годы";

от 14 мая 2013 года [N 206-пп](#) "О внесении изменений в долгосрочную целевую программу Архангельской области "Охрана окружающей среды и обеспечение экологической безопасности Архангельской области на 2012 - 2014 годы";

от 28 мая 2013 года [N 239-пп](#) "О внесении изменений в долгосрочную целевую программу Архангельской области "Развитие водохозяйственного комплекса Архангельской области на 2012 - 2020 годы";

от 19 июня 2013 года [N 270-пп](#) "О внесении изменений в долгосрочную целевую программу Архангельской области "Развитие водохозяйственного комплекса Архангельской области на 2012 - 2020 годы";

от 17 сентября 2013 года [N 426-пп](#) "О внесении изменений в долгосрочную целевую программу Архангельской области "Охрана окружающей среды и обеспечение экологической безопасности Архангельской области на 2012 - 2014 годы";

от 17 сентября 2013 года [N 427-пп](#) "О внесении изменений в долгосрочную целевую программу Архангельской области "Развитие водохозяйственного комплекса Архангельской области на 2012 - 2020 годы";

2) [пункт 5](#) изменений, которые вносятся в отдельные нормативные правовые акты Архангельской области в сфере предотвращения и ликвидации чрезвычайных ситуаций, утвержденных постановлением Правительства Архангельской области от 10 сентября 2013 года [N 421-пп](#).

4. Настоящее постановление вступает в силу со дня его официального опубликования.

Губернатор
Архангельской области
И.А.ОРЛОВ

Утверждена
постановлением Правительства
Архангельской области
от 11.10.2013 [N 476-пп](#)
(в редакции постановления Правительства
Архангельской области
от 14.09.2021 [№ 483-пп](#))

**ГОСУДАРСТВЕННАЯ ПРОГРАММА
АРХАНГЕЛЬСКОЙ ОБЛАСТИ "ОХРАНА ОКРУЖАЮЩЕЙ СРЕДЫ,
ВОСПРОИЗВОДСТВО И ИСПОЛЬЗОВАНИЕ ПРИРОДНЫХ РЕСУРСОВ
АРХАНГЕЛЬСКОЙ ОБЛАСТИ"**

Список изменяющих документов
(в ред. постановлений Правительства Архангельской области
от 05.10.2021 [N 544-пп](#), от 20.10.2021 [N 577-пп](#))

ПАСПОРТ
государственной программы Архангельской области "Охрана
окружающей среды, воспроизводство и использование природных
ресурсов Архангельской области"

(в ред. постановления Правительства Архангельской области от 20.10.2021 N 577-пп)

| | |
|---|--|
| Наименование государственной программы | государственная программа Архангельской области "Охрана окружающей среды, воспроизводство и использование природных ресурсов Архангельской области" (далее - государственная программа) |
| Ответственный исполнитель государственной программы | министерство природных ресурсов и лесопромышленного комплекса Архангельской области (далее - министерство природных ресурсов и лесопромышленного комплекса) |
| Соисполнители государственной программы | министерство строительства и архитектуры Архангельской области (далее - министерство строительства и архитектуры); министерство топливно-энергетического комплекса и жилищно-коммунального хозяйства Архангельской области (далее – министерство ТЭК и ЖКХ) агентство государственной противопожарной службы и гражданской защиты Архангельской области (далее - агентство ГПС и ГЗ); |
| (в ред. постановления Правительства Архангельской области от 20.10.2021 N 577-пп) | |
| Подпрограммы государственной программы | подпрограмма N 1 "Охрана окружающей среды и обеспечение экологической безопасности Архангельской области"; подпрограмма N 2 "Воспроизводство и использование природных ресурсов"; подпрограмма N 3 "Развитие водохозяйственного комплекса Архангельской области" |
| Цели государственной программы | стабилизация и улучшение экологической обстановки и обеспечение экологической безопасности в Архангельской области; обеспечение устойчивого существования и рационального использования охотничьих ресурсов, сохранение их биологического разнообразия; устойчивое обеспечение экономики Архангельской области запасами минерального сырья и геологической информацией о недрах; устойчивое водопользование при сохранении водных экосистем и обеспечение безопасности населения и объектов |

| | |
|---|---|
| | <p>экономики от негативного воздействия вод.</p> <p>Перечень целевых показателей государственной программы приведен в приложении N 1 к государственной программе</p> |
| Задачи государственной программы | <p>задача N 1 - снижение негативного воздействия на окружающую среду и ликвидация прошлого экологического ущерба на территории Архангельской области;</p> <p>задача N 2 - сохранение биоразнообразия Архангельской области и поддержание экологического баланса на особо охраняемых природных территориях регионального значения Архангельской области (далее - ООПТ);</p> <p>задача N 3 - повышение уровня экологической культуры населения;</p> <p>задача N 4 - обеспечение сбалансированного воспроизводства, развития и рационального использования минерально-сырьевой базы общераспространенных полезных ископаемых (далее – ОПИ), подземных вод и охотничьих ресурсов для удовлетворения потребностей экономики и населения;</p> <p>задача N 5 - сохранение и восстановление водных объектов до состояния, обеспечивающего экологически благоприятные условия жизни населения;</p> <p>задача N 6 - обеспечение защищенности населения и объектов экономики от наводнений и иного негативного воздействия вод</p> |
| Сроки и этапы реализации государственной программы | <p>2020 - 2024 годы.</p> <p>Государственная программа реализуется в один этап</p> |
| Объем и источники финансирования государственной программы | <p>- общий объем финансирования составляет 5 398 618,9 тыс. рублей, в том числе:</p> <p>средства федерального бюджета – 288 410,8 тыс. рублей;</p> <p>средства областного бюджета – 2 077 090,6 тыс. рублей;</p> <p>средства местных бюджетов – 79 263,5 тыс. рублей;</p> <p>внебюджетные источники – 2 953 854 тыс. рублей,</p> |
| (в ред. постановления Правительства Архангельской области от 20.10.2021 N 577-пп) | |

I. Приоритеты государственной политики в сфере реализации государственной программы

Стратегией развития минерально-сырьевой базы Российской Федерации до 2035 года, утвержденной распоряжением Правительства Российской Федерации от 22 декабря 2018 года № 2914-р, Стратегией социально-экономического развития Архангельской области до 2030 года, одобренной распоряжением администрации Архангельской области от 16 декабря 2008 года № 278-ра/48, Стратегией социально-экономического развития Архангельской области до 2035 года,

утвержденной областным законом от 18 февраля 2019 года № 57-5-ОЗ, а также иными стратегическими документами, приоритетными направлениями государственной политики в сфере охраны окружающей среды, сохранения и воспроизводства природных ресурсов, использования и охраны водных объектов определены следующие:

снижение удельных показателей негативного воздействия на окружающую среду и постепенный переход экономики Российской Федерации от стадии экстенсивного развития, приводящего к усилению негативного воздействия на окружающую среду в условиях экономического роста, к экологически эффективному устойчивому развитию, предусматривающему снижение показателей загрязняющих веществ при росте промышленного производства, установлению приоритета минимизации образования и использования (утилизации) отходов производства и потребления над их обезвреживанием и захоронением;

создание условий для разработки и внедрения экологически эффективных инновационных технологий, обеспечивающих снижение удельных показателей загрязняющих веществ, размещения отходов;

создание экологически безопасной и комфортной обстановки в местах проживания населения, его работы и отдыха, снижение заболеваемости населения, вызванной неблагоприятными экологическими условиями, рост продолжительности жизни городского населения;

снижение антропогенной нагрузки на водные объекты и создание условий для улучшения экологического состояния водных объектов за счет установления водоохраных зон;

повышение безопасности и надежной эксплуатации существующих гидротехнических сооружений;

повышение защищенности населения, проживающего на территориях, подверженных воздействию опасных гидрологических явлений, а также объектов экономики и социальной сферы;

воспроизводство, развитие и рациональное использование минерально-сырьевой базы ОПИ и запасов подземных вод;

рациональное использование, сохранение и воспроизводство охотничьих ресурсов.

Темпы перехода к новой модели развития и снижение негативного воздействия на окружающую среду существенно зависят от объема инвестиций в разработку и внедрение ресурсосберегающих и экологически эффективных технологий, формирования технологической базы и финансовых инструментов ликвидации прошлого экологического ущерба, развития индустрии утилизации и вторичного использования отходов производства и потребления.

II. Характеристика подпрограмм государственной программы

2.1. ПАСПОРТ

подпрограммы N 1 "Охрана окружающей среды и обеспечение экологической безопасности Архангельской области"

| | |
|--|--|
| Наименование подпрограммы | подпрограмма N 1 "Охрана окружающей среды и обеспечение экологической безопасности Архангельской области" (далее - подпрограмма N 1) |
| Ответственный исполнитель подпрограммы | министерство природных ресурсов и лесопромышленного комплекса |

| | |
|---|--|
| Соисполнители подпрограммы | министерство ТЭК и ЖКХ агентство ГПС и ГЗ |
| (в ред. постановления Правительства Архангельской области от 20.10.2021 N 577-пп) | |
| Участники подпрограммы | органы местного самоуправления муниципальных образований Архангельской области (далее - органы местного самоуправления); государственное бюджетное учреждение Архангельской области "Центр природопользования и охраны окружающей среды" (далее - ГБУ "Центр природопользования и охраны окружающей среды"); государственное бюджетное учреждение Архангельской области "Служба спасения им. И.А.Поливанного" (далее - ГБУ "Служба спасения им. И.А.Поливанного"); |
| Цели подпрограммы | снижение негативного воздействия на окружающую среду и ликвидация прошлого экологического ущерба на территории Архангельской области; сохранение биоразнообразия Архангельской области и поддержание экологического баланса на ООПТ; повышение уровня экологической культуры населения. Перечень целевых показателей подпрограммы N 1 приведен в приложении N 1 к государственной программе |
| Задачи подпрограммы | задача N 1 - усовершенствование системы управления отходами производства и потребления, в том числе твердыми коммунальными отходами; задача N 2 - ликвидация накопленного экологического ущерба; задача N 3 - сохранение биоразнообразия Архангельской области; задача N 4 - совершенствование территориальной системы наблюдения за состоянием окружающей среды на территории Архангельской области; задача N 5 - развитие системы экологического образования, просвещения и воспитания в сфере охраны окружающей среды |
| Сроки и этапы реализации подпрограммы | 2020 - 2024 годы. Подпрограмма N 1 реализуется в один этап |
| Объем и источники финансирования подпрограммы | - общий объем финансирования составляет 5 083 039,7 тыс. рублей, в том числе: средства федерального бюджета – 127 272 тыс. рублей; средства областного бюджета – 2 012 650,2 тыс. рублей; |

| | |
|--|---|
| | <p>средства местных бюджетов – 79 263,5 тыс. рублей; внебюджетные источники – 2 863 854 тыс. рублей</p> |
| <p>(в ред. постановления Правительства Архангельской области от 20.10.2021 N 577-пп)</p> | |

2.2. Характеристика сферы реализации подпрограммы N 1, описание основных проблем

Высокое качество жизни и здоровья населения Архангельской области, национальная безопасность могут быть обеспечены только при условии сохранения природных систем и поддержания соответствующего качества окружающей среды. Для этого необходимо формировать и последовательно реализовывать единую государственную политику в сфере охраны окружающей среды.

В Архангельской области наиболее острыми, социально значимыми остаются следующие проблемы:

1) несовершенство системы обращения с отходами производства и потребления, в том числе с твердыми коммунальными отходами.

В населенных пунктах Архангельской области, территории которых подлежат регулярной очистке от коммунально-бытовых отходов, недостаточно организована система централизованного сбора, транспортировки, сортировки (отбора утильной части), утилизации и захоронения отходов.

Практически 100 процентов твердых коммунальных отходов (далее – ТКО) захораниваются на открытых полигонах и свалках, которые большей частью были организованы более 30 лет назад, без учета экологических, санитарных и противопожарных правил. По результатам инвентаризации свалок на территориях муниципальных образований Архангельской области (далее – муниципальные образования) установлено, что санкционированы только 24 свалки, что составляет пять процентов от общего количества мест складирования отходов, остальные не имеют разрешительных документов на эксплуатацию. Кроме того, не налажен селективный сбор отходов, что приводит к безвозвратной потере до 30 процентов полезных фракций (вторичного сырья), имеющих реальный спрос на рынке.

Для решения проблем в сфере обращения с отходами производства и потребления требуется строительство новых и модернизация имеющихся объектов размещения отходов, соответствующих требованиям природоохранного и санитарно-эпидемиологического законодательства.

Для решения проблем в сфере обращения с ТКО требуются:

развитие системы централизованного планово-регулярного сбора (в том числе отдельного) ТКО, включающего в себя создание мест (площадок) для накопления ТКО, приобретение контейнеров для накопления твердых коммунальных отходов, приобретение региональным оператором по обращению с твердыми коммунальными отходами в случае необходимости специализированной техники для транспортирования отходов;

модернизация существующих объектов обращения с отходами (при необходимости) и строительство перспективных объектов обращения с отходами;

развитие системы отдельного сбора отходов на территории Архангельской области;

ликвидация несанкционированных свалок на землях лесного фонда и муниципальных образований Архангельской области.

2) накопленный экологический ущерб.

Загрязнение земель нефтепродуктами приводит к просачиванию нефтепродуктов через почву в подземные водоносные горизонты, что создает угрозу экологической безопасности населения. В связи с этим необходимо проводить мероприятия по восстановлению загрязненных нефтепродуктами земель.

Остается нерешенной проблема формирования бесхозных свалок. Последствиями несанкционированного размещения отходов являются загрязнение земель, грунтовых вод, деградация почв и природных экосистем, разрушение традиционных местообитаний растений и животных, формирование новых техногенных образований;

3) сохранение биоразнообразия Архангельской области.

Большая часть существующих в настоящее время ООПТ создана в 60 - 80 годах прошлого века. На таких территориях ведется постоянное наблюдение за состоянием природных объектов и производится оценка влияния возрастающей антропогенной нагрузки на эти территории. Влияние хозяйственной деятельности человека на ООПТ ведет к снижению биоразнообразия и исчезновению ценных природных комплексов и объектов.

ООПТ отражают особенности природных ландшафтов и видового разнообразия части территории Северо-Западного округа Российской Федерации, поэтому сохранение этих территорий является одной из государственных функций Архангельской области как субъекта Российской Федерации;

4) недостаточное развитие комплексной системы наблюдений за состоянием окружающей среды в Архангельской области.

Существенным компонентом природоохранной деятельности, направленной в первую очередь на обеспечение экологической безопасности, является организация и осуществление государственного экологического мониторинга (государственного мониторинга окружающей среды), который позволит обеспечить население Архангельской области оперативной и достоверной информацией о качестве окружающей среды и своевременно предотвратить и (или) уменьшить неблагоприятные последствия ухудшения качества окружающей среды.

Ведется мониторинг редких и исчезающих видов растений, животных и иных организмов. Данные мониторинга позволяют установить факты присутствия или отсутствия видов в местонахождениях, указанных в Красной книге Архангельской области, а также подтвердить соответствие отнесения вида к числу редких и исчезающих видов. Таким образом, расширение системы мониторинга в целях выявления новых видов и мест их обитания носит актуальный характер;

5) недостаточный уровень экологического образования, просвещения и воспитания в сфере охраны окружающей среды.

Формирование экологической культуры населения, повышение уровня его экологического образования, особенно детей и подростков, являются залогом ответственного отношения граждан к окружающей среде.

Экологическое просвещение осуществляется в целях формирования экологической культуры в обществе, воспитания бережного отношения к природе, рационального использования природных ресурсов посредством распространения экологических знаний об экологической безопасности, информации о состоянии окружающей среды и об использовании природных ресурсов.

Организация постоянно действующей системы мероприятий областного уровня, объединяющей усилия муниципальных образований и других субъектов экологического просвещения во взаимосвязанный комплекс, будет способствовать повышению эффективности экологического образования и воспитания населения.

2.3. Механизм реализации мероприятий подпрограммы N 1

Реализацию мероприятий пунктов 1.3, 1.6, 1.7, 1.9, 1.10, 1.11, 2.1, 2.4, 2.6, 2.7, 4.5 и 5.4.1 перечня мероприятий подпрограммы № 1 (приложение № 2 к государственной программе) осуществляет министерство природных ресурсов и лесопромышленного комплекса самостоятельно. Реализация мероприятий пунктов 1.6, 1.9, 1.10 и 2.4 перечня мероприятий подпрограммы № 1 (приложение № 2 к государственной программе) осуществляется в рамках реализации федерального проекта «Комплексная система обращения с твердыми коммунальными отходами» и федерального проекта «Чистая страна» национального проекта «Экология». Реализация мероприятия пункта 1.7 перечня мероприятий подпрограммы № 1 (приложение № 2 к государственной программе) осуществляется в соответствии с Порядком предоставления субсидий на возмещение недополученных доходов, возникающих в результате государственного регулирования тарифов в области обращения с твердыми коммунальными отходами, утвержденным постановлением Правительства Архангельской области. Реализация мероприятия пункта 1.11 перечня мероприятий подпрограммы № 1 (приложение № 2 к государственной программе) в 2021 году осуществляется в соответствии с Порядком предоставления субсидии в связи со снижением размера платы за оказание коммунальной услуги по обращению с твердыми коммунальными отходами вследствие снижения норматива накопления твердых коммунальных отходов на территории Архангельской области, утвержденным постановлением Правительства Архангельской области.

Реализация мероприятий пунктов 1.4, 1.6 и 1.10 перечня мероприятий подпрограммы № 1 (приложение № 2 к государственной программе) осуществляется региональным оператором по обращению с твердыми коммунальными отходами за счет собственных средств или с привлечением средств инвесторов. Отчет о выполнении мероприятий направляется в министерство природных ресурсов и лесопромышленного комплекса в течение 14 дней после завершения мероприятия.

Реализацию мероприятия пункта 1.8 перечня мероприятий подпрограммы № 1 (приложение № 2 к государственной программе) осуществляют органы местного самоуправления. Местным бюджетам предоставляются субсидии из областного бюджета на обустройство объектов размещения твердых коммунальных отходов в соответствии с Порядком предоставления и распределения субсидий из областного бюджета бюджетам муниципальных районов, муниципальных округов, городских округов и городских поселений Архангельской области на обустройство объектов размещения твердых коммунальных отходов, утвержденным постановлением Правительства Архангельской области.

Реализацию мероприятия пункта 2.5 перечня мероприятий подпрограммы № 1 (приложение № 2 к государственной программе) в части разработки проектной документации на рекультивацию и ликвидацию несанкционированных свалок осуществляет ГБУ «Центр природопользования и охраны окружающей среды», средства на реализацию которого предоставляются этому учреждению в виде субсидий на иные цели, не связанные с финансовым обеспечением государственного задания на оказание государственных услуг (выполнение работ) в соответствии с Положением о порядке определения объема и условиях предоставления государственным бюджетным и автономным учреждениям Архангельской области субсидий на иные цели, не связанные с финансовым обеспечением выполнения государственного задания, утвержденным постановлением Правительства Архангельской области от 28 августа 2012 года № 369-пп (далее – Положение о порядке определения объема и условиях предоставления субсидий на иные цели) и Положением о порядке определения объема и условий предоставления государственным бюджетным и автономным учреждениям Архангельской области, подведомственным министерству природных ресурсов и лесопромышленного комплекса Архангельской области субсидий на иные цели, не связанные с финансовым обеспечением выполнения государственного задания, утвержденным постановлением министерства природных ресурсов и лесопромышленного комплекса (далее – Положение о порядке определения объема и условиях предоставления субсидий на иные цели, утвержденное постановлением министерства природных ресурсов и лесопромышленного комплекса).

Реализацию мероприятия пункта 1.2 перечня мероприятий подпрограммы № 1 (приложение № 2 к государственной программе) осуществляет ГБУ «Служба спасения им. И.А. Поливанного», подведомственное агентству ГПС и ПЗ. Средства на реализацию мероприятия направляются этому учреждению в форме субсидий на иные цели, не связанные с финансовым обеспечением государственного задания на оказание государственных услуг (выполнение работ) в соответствии с Положением о порядке определения объема и условиях предоставления субсидий на иные цели и Положением о порядке определения объема и условиях предоставления субсидий на иные цели, утвержденным постановлением министерства природных ресурсов и лесопромышленного комплекса.

Реализацию мероприятия пункта 1.5 перечня мероприятий подпрограммы № 1 (приложение № 2 к государственной программе) осуществляют органы местного самоуправления. Местным бюджетам предоставляются субсидии на реализацию мероприятий в сфере обращения с отходами производства и потребления, в том числе с твердыми коммунальными отходами, на реализацию мероприятий по созданию мест (площадок) накопления (в том числе раздельного накопления) твердых коммунальных отходов, приобретение контейнеров (бункеров) для накопления твердых коммунальных отходов. Предоставление указанных субсидий осуществляется в соответствии с Положением о порядке проведения конкурса на предоставление субсидий бюджетам муниципальных районов, муниципальных округов и городских округов, городских поселений Архангельской области на реализацию мероприятий в сфере обращения с отходами производства и потребления, в том числе с твердыми коммунальными отходами, утвержденным постановлением Правительства Архангельской области.

Реализацию мероприятий пунктов 1.1, 1.12, 2.3, 3.1 – 3.4, 4.1 – 4.4 и 5.1 – 5.4 перечня мероприятий подпрограммы № 1 (приложение № 2 к государственной программе) осуществляет ГБУ «Центр природопользования и охраны окружающей среды». Средства на реализацию указанных мероприятий предоставляются указанному учреждению в виде субсидий на иные цели, не связанные с финансовым обеспечением государственного задания на оказание государственных услуг (выполнение работ), в соответствии с Положением о порядке определения объема и условиях предоставления субсидий на иные цели, утвержденным постановлением Правительства Архангельской области от 28 августа 2012 года № 369-пп, и Положением о порядке определения объема и условиях предоставления субсидий на иные цели, утвержденным постановлением министерства природных ресурсов и лесопромышленного комплекса Архангельской области. Реализация мероприятия пункта 1.12 перечня мероприятий подпрограммы № 1 (приложение № 2 к государственной программе) осуществляется в рамках реализации федерального проекта «Комплексная система обращения с твердыми коммунальными отходами» национального проекта «Экология». Передача приобретаемого имущества в муниципальную собственность муниципальных образований Архангельской области в рамках реализации мероприятия пункта 1.12 осуществляется в соответствии с пунктом 11 статьи 154 Федерального закона от 22 августа 2004 года № 122-ФЗ «О внесении изменений в законодательные акты Российской Федерации и признании утратившим силу некоторых законодательных актов Российской Федерации в связи с принятием Федеральных законов «О внесении изменений и дополнений в Федеральный закон «Об общих принципах организации законодательных (представительных) и исполнительных органов государственной власти субъектов Российской Федерации» и «Об общих принципах организации местного самоуправления в Российской Федерации».

(в ред. [постановления](#) Правительства Архангельской области от 20.10.2021 N 577-пп)

Реализацию мероприятия пункта 1.1 перечня мероприятий подпрограммы № 1 (приложение № 2 к государственной программе) осуществляет министерство природных ресурсов и лесопромышленного комплекса совместно с ГБУ «Центр природопользования и охраны окружающей среды». Министерство природных ресурсов и лесопромышленного комплекса осуществляет мероприятия в части актуализации территориальной схемы обращения с отходами

производства и потребления, в том числе с твердыми коммунальными отходами; разработки нормативных правовых актов, организационно-распорядительных документов, предусматриваемых для создания и эксплуатации государственной информационной системы Архангельской области «Региональный кадастр отходов Архангельской области» (далее – информационная система). ГБУ «Центр природопользования и охраны окружающей среды» осуществляет мероприятия в части создания информационной системы.

Реализацию мероприятий пункта 1.13 перечня мероприятий подпрограммы № 1 (приложение № 2 к государственной программе) осуществляет городской округ «Город Архангельск». Средства на реализацию указанного мероприятия направляются в форме субсидий в объекты капитального строительства. Мероприятие подлежит ежегодному включению в областную адресную инвестиционную программу в соответствии с Правилами формирования областной адресной инвестиционной программы на очередной финансовый год и на плановый период, утвержденными постановлением Правительства Архангельской области от 10 июля 2012 года № 298-пп. Финансирование мероприятия осуществляется в соответствии с Правилами финансирования областной адресной инвестиционной программы и осуществления капитальных вложений в объекты капитального строительства муниципальной собственности муниципальных образований Архангельской области или в приобретение объектов недвижимого имущества в муниципальную собственность муниципальных образований Архангельской области, утвержденными постановлением администрации Архангельской области от 17 января 2008 года № 6-па/1.

(абзац введен [постановлением](#) Правительства Архангельской области от 20.10.2021 N 577-пп)

Реализацию мероприятия пункта 2.3 перечня мероприятий подпрограммы № 1 (приложение № 2 к государственной программе) в части разработки проектно-сметной документации на рекультивацию и ликвидацию объектов накопленного ущерба осуществляет ГБУ «Центр природопользования и охраны окружающей среды».

Реализацию мероприятий пунктов 2.2, 5.1, 5.1.1 и 5.2 осуществляют органы местного самоуправления за счет собственных средств самостоятельно. Отчет о выполнении мероприятий направляется в министерство природных ресурсов и лесопромышленного комплекса в течение 14 дней после завершения мероприятия.

Реализация мероприятия пункта 2.1 перечня мероприятий подпрограммы № 1 (приложение № 2 к государственной программе) осуществляется за счет средств областного и федерального бюджетов, предоставленных в соответствии с Правилами предоставления и распределения субсидий из федерального бюджета бюджетам субъектов Российской Федерации на ликвидацию несанкционированных свалок в границах городов и наиболее опасных объектов накопленного экологического вреда окружающей среде для достижения целей, показателей и результатов федерального проекта «Чистая страна», входящего в состав национального проекта «Экология» (приложение № 6 к государственной программе Российской Федерации «Охрана окружающей среды», утвержденной постановлением Правительства Российской Федерации от 15 апреля 2014 года № 326). Субсидии из федерального бюджета предоставляются на реализацию проектов, прошедших отбор на право получения субсидий в Министерстве природных ресурсов и экологии Российской Федерации.

Реализацию мероприятия пункта 2.2 перечня мероприятий подпрограммы № 1 (приложение № 2 к государственной программе) осуществляют органы местного самоуправления. Местным бюджетам предоставляются субсидии на ликвидацию несанкционированных свалок и захламлений территорий Архангельской области. Предоставление указанных субсидий осуществляются в соответствии с порядком проведения конкурса на предоставление субсидий бюджетам муниципальных районов и городских округов Архангельской области на реализацию мероприятий по ликвидации несанкционированных свалок и захламлений территорий Архангельской области, утверждаемым постановлением Правительства Архангельской области.

«Реализацию мероприятия пункта 2.8 перечня мероприятий подпрограммы № 1

осуществляет акционерное общество «Архангельский экологический оператор». Средства на реализацию указанного мероприятия предоставляются в форме вноса в уставный капитал акционерного общества на разработку проектно-сметной документации для создания полигонов и мусоросортировочных комплексов на основании решения общего собрания акционеров. Финансирование мероприятия осуществляется в соответствии с распределением бюджетных ассигнований на предоставление бюджетных инвестиций юридическим лицам, не являющимся государственными (муниципальными) учреждениями и государственными (муниципальными) унитарными предприятиями, утвержденным законом Архангельской области об областном бюджете на соответствующий финансовый год.

(абзац введен постановлением Правительства Архангельской области от 20.10.2021 N 577-пп)

Реализацию мероприятия пункта 2.9 перечня мероприятий подпрограммы № 1 осуществляет городской округ Архангельской области «Мирный». Средства на реализацию указанного мероприятия предоставляются в виде субсидий на разработку проектно-сметной документации на ликвидацию объектов накопленного экологического ущерба в соответствии с Порядком предоставления и распределения субсидий из областного бюджета бюджетам муниципальных районов, муниципальных округов, городских округов и городских поселений Архангельской области на разработку проектно-сметной документации на ликвидацию объектов накопленного экологического ущерба, утвержденным постановлением Правительства и распределением отдельных субсидий бюджетам муниципальных образований Архангельской области (в части полномочий муниципальных районов, муниципальных округов и городских округов), утвержденным законом Архангельской области об областном бюджете на соответствующий финансовый год.

(абзац введен постановлением Правительства Архангельской области от 20.10.2021 N 577-пп)

Реализацию мероприятия пункта 5.5 подпрограммы № 1 перечня мероприятий государственной программы (приложение № 2 к государственной программе) осуществляет ГБУ «Центр природопользования и охраны окружающей среды» в рамках выполнения государственного задания на оказание услуг (выполнение работ), а также за счет субсидий областного бюджета на иные цели, не связанные с финансовым обеспечением выполнения государственного задания.

К государственным услугам (работам), оказанным (выполняемым) в рамках мероприятия пункта 5.5 подпрограммы № 1 перечня мероприятий государственной программы (приложение № 2 к государственной программе), относятся следующие услуги (работы):

ведение и актуализация баз данных и информационных систем о состоянии окружающей среды Архангельской области;

сбор, обработка, предоставление информации о состоянии и загрязнении окружающей среды;

определение уровня загрязнения атмосферного воздуха;

организация и проведение мероприятий по экологическому просвещению и пропаганде бережного отношения населения к окружающей природной среде;

подготовка доклада о состоянии и охране окружающей среды Архангельской области;

осуществление мероприятий комплексного обследования территорий, подвергшихся наибольшему техногенным нагрузкам;

транспортное обеспечение должностных лиц, осуществляющих региональный государственный экологический контроль (надзор);

рекреационное обустройство ООПТ;

наземное патрулирование ООПТ;

осуществление работ по ведению региональной системы учета и контроля радиоактивных веществ и радиоактивных отходов на территории Архангельской области;

мониторинг загрязнения районов падения отделяющихся частей ракет на территории Архангельской области;

проведение мероприятий по созданию аншлагов и информационных знаков для выделения внешних границ ООПТ регионального значения;

проведение мероприятий по содержанию аншлагов и информационных знаков на ООПТ регионального значения;

проведение мероприятий по обустройству мест отдыха на ООПТ регионального значения;

проведение мероприятий по содержанию мест отдыха на ООПТ регионального значения;

учет объектов животного мира в форме учетов в границах ООПТ регионального значения;

учет объектов животного мира в форме зимних маршрутных учетов в границах ООПТ регионального значения;

проведение мероприятий по обустройству галечников и порхалищ, открытых на ООПТ регионального значения;

проведение мероприятий по обустройству закрытых галечников, порхалищ на ООПТ регионального значения;

проведение мероприятий по содержанию галечников, порхалищ на ООПТ регионального значения;

проведение мероприятий по устройству солонцов крытых на ООПТ регионального значения;

проведение мероприятий по устройству солонцов открытых на ООПТ регионального значения;

проведение мероприятий по изготовлению и установке дуплянок на ООПТ регионального значения;

проведение мероприятий по устройству подкормочных площадок на ООПТ регионального значения;

проведение мероприятий по содержанию солонцов, подкормочных площадок на региональных ООПТ;

создание условий для регулируемого туризма и отдыха на ООПТ регионального значения.

(абзац введен постановлением Правительства Архангельской области от 20.10.2021 N 577-пп)

При принятии органами местного самоуправления соответствующих программ должны быть учтены конечные показатели подпрограммы № 1 и предусмотрены соответствующие мероприятия.

Исполнители отдельных видов товаров, работ, услуг по мероприятиям, указанным в подпрограмме № 1, определяются в соответствии с Федеральным законом от 5 апреля 2013 года № 44-ФЗ «О контрактной системе в сфере закупок товаров, работ, услуг для обеспечения государственных и муниципальных нужд» (далее – Федеральный закон № 44-ФЗ).

Привлечение внебюджетных средств для реализации мероприятий подпрограммы № 1 осуществляется в инициативном порядке ответственным исполнителем (соисполнителями) подпрограммы № 1 и исполнителями соответствующих мероприятий.

Перечень мероприятий подпрограммы № 1 представлен в приложении № 2 к государственной программе.

2.4. ПАСПОРТ

**подпрограммы N 2 "Воспроизводство
и использование природных ресурсов"**

| | |
|---|--|
| Наименование подпрограммы | подпрограмма N 2 "Воспроизводство и использование природных ресурсов" (далее - подпрограмма N 2) |
| Ответственный исполнитель подпрограммы | министерство природных ресурсов и лесопромышленного комплекса |
| Участники подпрограммы | организации (пользователи недр) |
| Цель подпрограммы | обеспечение сбалансированного воспроизводства, развития и рационального использования минерально-сырьевой базы ОПИ, подземных вод и охотничьих ресурсов для удовлетворения потребностей экономики и населения Перечень целевых показателей подпрограммы N 2 отражен в приложении N 1 к государственной программе |
| Задачи подпрограммы | задача N 1 - воспроизводство минерально-сырьевой базы ОПИ и обеспечение прироста запасов подземных вод для питьевого и хозяйственно-бытового водоснабжения или технического водоснабжения на основе геологического изучения территорий Архангельской области; задача N 2 - развитие и рациональное использование минерально-сырьевой базы ОПИ и запасов подземных вод; задача N 3 - рациональное использование, сохранение и воспроизводство охотничьих ресурсов |
| Сроки и этапы реализации подпрограммы | 2020 - 2024 годы. Подпрограмма N 2 реализуется в один этап |
| Объем и источники финансирования подпрограммы | - общий объем финансирования составляет 220 342,9 тыс. рублей, в том числе: средства федерального бюджета – 121 376,7 тыс. рублей; средства областного бюджета – 8 966,2 тыс. рублей; внебюджетные источники – 90 000 тыс. рублей |
| (в ред. постановления Правительства Архангельской области от 20.10.2021 N 577-пп) | |

**2.5. Характеристика сферы реализации подпрограммы N 2,
описание основных проблем**

Обеспечение рационального использования и воспроизводства природных ресурсов является одной из ключевых задач общества и государства, решение которой позволит сформировать основу долгосрочного социально-экономического развития Архангельской области, сохранить достойную среду обитания и ресурсную базу для жизни и деятельности будущих поколений.

Сфера реализации подпрограммы № 2 охватывает такие важнейшие направления деятельности, как воспроизводство минерально-сырьевой базы ОПИ, обеспечение прироста запасов подземных вод для питьевого и хозяйственно-бытового водоснабжения или технического водоснабжения на основе геологического изучения территорий Архангельской области, обеспечение развития и рационального использования недр, обеспечение сохранения и воспроизводства охотничьих ресурсов.

Воспроизводство, развитие и рациональное использование минерально-сырьевой базы ОПИ и запасов подземных вод

Начиная со второй половины прошлого века на территории Российской Федерации, в том числе в Архангельской области, открыто множество месторождений ОПИ, направленных на удовлетворение нужд масштабного строительства, большая часть запасов которых в настоящее время остается неосвоенной или освоенной не в полном объеме.

Месторождения таких строительных материалов, как песка и песчано-гравийных смесей расположены вблизи большинства населенных пунктов, промышленных объектов и транспортных магистралей.

Большая часть месторождений используемых в строительстве ОПИ находится в нераспределенном фонде недр. Эти месторождения могут быть использованы в случае возникновения потребностей в ОПИ вблизи их расположения.

Наиболее востребованными являются месторождения песков и песчано-гравийных смесей, широко используемых в строительстве всех видов дорожных покрытий, зданий сооружений и иных объектов.

С учетом особенностей распространения ОПИ, влияния расстояния их транспортировки на итоговую стоимость объекта строительства и требований к качеству полезных ископаемых для их использования в тех или иных направлениях строительства активно ведется геологическое изучение, поиски и оценка новых месторождений ОПИ в целях обеспечения соответствующим сырьем строительной сферы Архангельской области. Финансирование таких работ в полном объеме осуществляется за счет собственных и привлеченных средств пользователей недр.

Суммарно ежегодный прирост запасов ОПИ в Архангельской области превышает по величине их добычу. Однако, развивающаяся экономика Архангельской области, растущие темпы строительства с увеличением объемов потребления ОПИ требуют непрерывного воспроизводства их запасов, обеспечения возможности удовлетворения текущих потребностей в ОПИ и сбалансированного их использования в долгосрочной перспективе.

Существующая минерально-сырьевая база ОПИ Архангельской области характеризуется невысокими темпами освоения. Наименее освоены месторождения торфа, добыча которого с учетом масштабной минерально-сырьевой базы ведется в крайне низких объемах.

Развитие сырьевой базы торфа, вовлечение его запасов в промышленное освоение напрямую связаны с инвестиционной привлекательностью месторождений этого полезного ископаемого, перспективными направлениями его использования.

Изучение практически всех месторождений торфа в Архангельской области проводилось в 1950–1980 гг., в связи с чем определение актуальных направлений его применимости требует проведения дополнительных геологоразведочных работ, связанных с переоценкой запасов торфа.

Архангельская область в Лесном плане Архангельской области характеризуется обеспеченностью запасами подземных вод, которая существенно превышает норматив суточного потребления населения области. Однако этот показатель следует считать весьма условным в связи с неравномерностью размещения разведанных запасов и территорий проживания населения.

Множеством населенных пунктов используются сооружения по забору подземных вод,

запасы которых, включая их количественные и качественные характеристики, применимость и допустимость использования в питьевых и хозяйственно-бытовых целях, не установлены.

Для отдельных населенных пунктов требуется доведение подземных вод до питьевого качества посредством водоподготовки, строительство новых и реконструкция существующих водозаборных сооружений, переход от использования поверхностных источников водоснабжения к применению подземных.

Кроме того, в условиях развития промышленности и растущей потребности в защищенных источниках воды питьевого качества для отдельных районов Архангельской области с утвержденными запасами подземных вод требуется их переоценка.

Для решения проблемы водоснабжения требуется проведение геологоразведочных работ, поисков и оценки новых и переоценки существующих месторождений подземных вод с финансированием таких работ из собственных и привлеченных средств пользователей недр, а также в соответствии с имеющимися полномочиями из средств бюджетов бюджетной системы Российской Федерации, в том числе областного бюджета.

Рациональное использование недр обеспечивается пользователями недр по предоставленным им лицензиям, в том числе в рамках выполнения условий, установленных лицензиями и включающих проведение геологоразведочных работ, подсчет запасов, представление геологической информации об участке недр, подготовку месторождения к промышленному освоению с согласованием технического проекта разработки, оформлением горного отвода и прав на земельный участок, выход на проектную мощность и другие. В ряде случаев имеет место невыполнение пользователями недр лицензионных требований, что требует ведения мониторинга, предупреждения и пресечения нарушений недропользователями условий лицензий.

Сохранение и воспроизводство охотничьих ресурсов

Архангельская область обладает значительными запасами охотничьих ресурсов. Видовой состав объектов животного мира разнообразен. Основное промысловое значение имеют лось, северный олень, кабан, бурый медведь, белка, заяц-беляк, горноста́й, куница, лисица, рысь, бобр, выдра, ондатра, норка, глухарь, тетерев, рябчик, белая куропатка, гуси, утки.

Согласно данным государственного мониторинга охотничьих ресурсов и среды их обитания в Архангельской области обитает более 40 тыс. лосей, 0,8-1 тыс. кабанов, около 18 тыс. бурых медведей, 6 тыс. лисиц, 97 тыс. зайца-беляка, 160 тыс. белок, 140 тыс. глухарей и почти 800 тыс. тетеревов. В целом численность большинства видов охотничьих ресурсов за последние 10 лет на территории Архангельской области стабильна.

В Архангельской области насчитывается около 60 тыс. охотников.

В Архангельской области наиболее острой проблемой является недостаточная обеспеченность государственных охотничьих инспекторов Архангельской области транспортными средствами и средствами связи.

Фактически осуществление федерального государственного охотничьего контроля (надзора) на территории Архангельской области осуществляют 28 государственных охотничьих инспекторов Архангельской области.

В целях привлечения инвестиций в охотничье хозяйство с юридическими лицами, индивидуальными предпринимателями заключаются охотхозяйственные соглашения на срок от двадцати до сорока девяти лет. Юридические лица или индивидуальные предприниматели, заключившие охотхозяйственное соглашение, обязаны проводить мероприятия по сохранению охотничьих ресурсов и среды их обитания, создавать охотничью инфраструктуру, обеспечивать внутривладельческое охотустройство соответствующей территории.

По состоянию на 31 декабря 2020 года общая площадь территорий, предоставленных в

аренду земельных участков и лесных участков, и право на добычу охотничьих ресурсов составляет 2173,515 тыс. га (6,1 процента от общей площади охотничьих угодий).

Реализация мероприятий подпрограммы № 2 позволит преодолеть указанные негативные факторы и обеспечит достижение поставленных целей.

2.6. Механизм реализации мероприятий подпрограммы N 2

Реализацию мероприятий пунктов 1.1, 2.1, 2.2, 3.1 – 3.3, перечня мероприятий подпрограммы № 2 (приложение № 2 к государственной программе) осуществляет министерство природных ресурсов и лесопромышленного комплекса самостоятельно.

Исполнители отдельных видов работ (услуг) по мероприятиям, предусмотренным подпрограммой № 2, определяются в соответствии с Федеральным законом № 44-ФЗ.

Реализация мероприятий пунктов 1.1, 1.1.1, 1.2 и 1.2.1 перечня мероприятий подпрограммы № 2 (приложение № 2 к государственной программе) осуществляется за счет собственных средств организаций.

Финансирование мероприятий пунктов 3.1 – 3.3 перечня мероприятий подпрограммы № 2 (приложение № 2 к государственной программе) осуществляется за счет субвенций федерального бюджета на реализацию переданных Архангельской области полномочий Российской Федерации в сфере:

охраны и использования животного мира в соответствии с Федеральным законом от 24 апреля 1995 года № 52-ФЗ «О животном мире»;

охоты и сохранения охотничьих ресурсов в соответствии с Федеральным законом от 24 июля 2009 года № 209-ФЗ «Об охоте и о сохранении охотничьих ресурсов и о внесении изменений в отдельные законодательные акты Российской Федерации».

Министерство природных ресурсов и лесопромышленного комплекса осуществляет переданные Архангельской области полномочия Российской Федерации и является главным распорядителем бюджетных средств из федерального бюджета.

Реализацию мероприятия пункта 3.1 перечня мероприятий подпрограммы № 2 (приложение № 2 к государственной программе) осуществляет министерство природных ресурсов и лесопромышленного комплекса самостоятельно в части исполнения переданных полномочий Российской Федерации в области охраны и использования объектов животного мира (за исключением охотничьих ресурсов и водных биологических ресурсов).

Реализацию мероприятия пункта 3.2 перечня мероприятий подпрограммы № 2 (приложение № 2 к государственной программе) осуществляет министерство природных ресурсов и лесопромышленного комплекса самостоятельно в части исполнения переданных полномочий Российской Федерации в области охраны и использования охотничьих ресурсов.

Реализацию мероприятия пункта 3.3 перечня мероприятий подпрограммы № 2 (приложение № 2 к государственной программе) осуществляют государственные казенные учреждения Архангельской области (28 лесничеств), подведомственные министерству природных ресурсов и лесопромышленного комплекса, в части исполнения переданных полномочий Российской Федерации в области охраны и использования охотничьих ресурсов.

Привлечение внебюджетных средств для реализации мероприятий подпрограммы № 2 осуществляется в инициативном порядке ответственным исполнителем (соисполнителями) подпрограммы № 2 и исполнителями соответствующих мероприятий.

Перечень мероприятий подпрограммы № 2 представлен в приложении № 2 к государственной программе.

2.7. ПАСПОРТ

**подпрограммы N 3 "Развитие водохозяйственного
комплекса Архангельской области"**

| | | |
|---|---|---|
| Наименование подпрограммы | | подпрограмма N 3 "Развитие водохозяйственного комплекса Архангельской области" (далее - подпрограмма N 3) |
| Ответственный исполнитель подпрограммы | | министерство природных ресурсов и лесопромышленного комплекса |
| Соисполнители подпрограммы | | министерство строительства и архитектуры |
| Участники подпрограммы | | органы местного самоуправления; государственное казенное учреждение Архангельской области "Главное управление капитального строительства" (далее - ГКУ "Главное управление капитального строительства") |
| Цели подпрограммы | | сохранение и восстановление водных объектов до состояния, обеспечивающего экологически благоприятные условия жизни населения; обеспечение защищенности населения и объектов экономики от наводнений и иного негативного воздействия вод Перечень целевых показателей подпрограммы N 3 отражен в приложении N 1 к государственной программе |
| Задачи подпрограммы | | задача N 1 - восстановление и экологическая реабилитация водных объектов; задача N 2 - предупреждение и ликвидация последствий чрезвычайных ситуаций природного характера, связанных с негативным воздействием вод; задача N 3 - повышение эксплуатационной надежности гидротехнических сооружений (в том числе бесхозяйных) путем их приведения к безопасному техническому состоянию; задача N 4 - развитие и модернизация системы государственного мониторинга водных объектов |
| Сроки и этапы реализации подпрограммы | | 2020- 2024 годы. Подпрограмма N 3 реализуется в один этап |
| Объем и источники финансирования подпрограммы | - | общий объем финансирования составляет 95 236,3 тыс. рублей, в том числе: средства федерального бюджета – 39 762,1 тыс. рублей; средства областного бюджета – 55 474,2 тыс. рублей; |
| (в ред. постановления Правительства Архангельской области от 20.10.2021 N 577-пн) | | |

2.8. Характеристика сферы реализации подпрограммы N 3, описание основных проблем

В сфере водных отношений наиболее острыми, социально значимыми остаются следующие проблемы:

1) существенное ухудшение состояния водоохранных зон водных объектов, что связано с ускорением темпов бесконтрольной застройки по берегам рек и озер. Определение границ водоохранных зон и прибрежных защитных полос, а также вынос их на местность позволит предотвратить застройку береговой полосы и загрязнение водных объектов, а также усилить контроль за соблюдением режима использования земель водоохранных зон;

2) негативное воздействие вод - паводки, наводнения, подтопление и затопление земель, населенных пунктов и объектов экономики. Территория Архангельской области периодически (в отдельных районах – ежегодно) подвергается подтоплению и затоплению при паводках. Главная особенность таких наводнений - одновременный охват ими больших площадей и создание чрезвычайных ситуаций с угрозой не только материальным ценностям, экономике территорий, но и жизни людей. Периодически затоплению и подтоплению подвергаются 45 населенных пунктов с населением более 23,5 тыс. человек. Наибольшее количество населенных пунктов, подверженных подтоплению, расположены по берегам крупных рек (Северная Двина, Вычегда, Вага, Пинега, Устья, Мезень). Разрушение берегов за пределами населенных пунктов приводит к выведению из землепользования значительных территорий сельскохозяйственных и лесных угодий.

Другим видом негативного воздействия вод является водная эрозия - разрушение берегов водных объектов. Разрушение берегов происходит вследствие развития русловых процессов следующих рек: Вычегда, Северная Двина, Вага, Устья, Кокшеньга, Мезень, Пеза. Наибольшая опасность в этом случае создается для населенных пунктов, где разрушение берегов представляет непосредственную угрозу жилым домам, объектам инфраструктуры и промышленности.

Планируемый комплекс мероприятий, предусматриваемых подпрограммой № 3, позволит снизить загрязнения водных объектов и негативное воздействие вод на объекты экономики и жизнедеятельности населения.

2.9. Механизм реализации мероприятий подпрограммы N 3

Реализация мероприятия пункта 1.1 перечня мероприятий подпрограммы № 3 (приложение № 2 к государственной программе) осуществляется за счет средств федерального бюджета в рамках реализации переданных Архангельской области полномочий Российской Федерации в области водных отношений в соответствии с Водным кодексом Российской Федерации. Министерство природных ресурсов и лесопромышленного комплекса осуществляет указанные полномочия и является главным распорядителем бюджетных средств.

Реализацию мероприятий пунктов 2.1, 2.1.1 – 2.1.3, 2.2 и 2.3 перечня мероприятий подпрограммы № 3 (приложение № 2 к государственной программе) осуществляет ГКУ «Главное управление капитального строительства». Средства на реализацию указанных мероприятий направляются учреждению в форме бюджетных инвестиций в объекты капитального строительства.

Мероприятия указанных пунктов подлежат ежегодному включению в областную адресную инвестиционную программу в соответствии с Порядком формирования областной адресной инвестиционной программы на очередной финансовый год и на плановый период, утвержденным постановлением Правительства Архангельской области от 10 июля 2012 года № 298-пп. Финансирование данных мероприятий осуществляется в соответствии с Правилами финансирования областной адресной инвестиционной программы и осуществления капитальных вложений в объекты капитального строительства государственной собственности Архангельской области или в приобретение объектов недвижимого имущества в государственную собственность

Архангельской области, утвержденными постановлением Правительства Архангельской области от 9 декабря 2014 года № 516-пп.

Реализацию мероприятий пунктов 2.4 и 2.5 перечня мероприятий подпрограммы № 3 (приложение № 2 к государственной программе) осуществляет ГКУ «Главное управление капитального строительства», средства на реализацию которых предоставляются указанному учреждению на выполнение функций казенным учреждением.

Подпрограмма № 3 предусматривает выполнение строительно-монтажных работ при наличии проектной документации. Разработка (корректировка) проектной документации по объектам муниципальной собственности осуществляется за счет средств местных бюджетов.

Реализацию мероприятий пунктов 1.2, 1.3, 3.1, 4.1 и 4.2 перечня мероприятий подпрограммы № 3 государственной программы (приложение № 2 к государственной программе) осуществляет министерство природных ресурсов и лесопромышленного комплекса самостоятельно.

(в ред. постановления Правительства Архангельской области от 20.10.2021 N 577-пп)

Исполнители отдельных видов работ (услуг) по мероприятиям, указанным в подпрограмме № 3, определяются в соответствии с Федеральным законом № 44-ФЗ.

Для реализации мероприятия пункта 2.1 привлекаются средства федерального бюджета в соответствии с постановлением Правительства Российской Федерации от 19 апреля 2012 года № 350 «О федеральной целевой программе "Развитие водохозяйственного комплекса Российской Федерации в 2012 – 2020 годах"» и постановлением Правительства Российской Федерации от 15 апреля 2014 года № 322 «Об утверждении государственной программы Российской Федерации "Воспроизводство и использование природных ресурсов"».

Перечень мероприятий подпрограммы № 3 представлен в приложении № 2 к государственной программе.

III. Ожидаемые результаты реализации государственной программы

В результате реализации государственной программы будут созданы условия для инновационного развития сферы охраны окружающей среды, воспроизводства и использования природных ресурсов и достигнуты следующие результаты:

создание эффективной системы государственного регулирования и управления в сфере обращения с отходами, в том числе с твердыми коммунальными отходами и обеспечения экологической безопасности;

сохранение и восстановление численности популяций редких и исчезающих объектов животного и растительного мира Архангельской области;

увеличение площади земель, реабилитированных в результате ликвидации экологического ущерба от хозяйственной и иной деятельности, на 35,03 гектара;

увеличение доли отходов, направленных для использования и обезвреживания, к общему количеству образующихся отходов на 0,2 процента;

увеличение доли площади Архангельской области, занятой особо охраняемыми природными территориями, на которой проведена инвентаризация до 100 процентов;

увеличение доли населения Архангельской области, вовлеченного в процесс экологического просвещения, на 5 процентов;

открытие новых месторождений ОПИ, прирост их запасов не менее 54 млн. куб. метров;

вовлечение в промышленное освоение существующих месторождений ОПИ, прирост

количества месторождений ОПИ, предоставленных по лицензиям на пользование недрами до 25 процентов от общего количества месторождений ОПИ;

открытие новых месторождений подземных вод, прирост их запасов не менее 1,6 тыс. куб. метров;

снижение доли лицензий на пользование недрами с нарушениями условий пользования недрами;

рост выручки от реализации продукции охоты и оказанных услуг в 1,5 раза;

значительный прирост численности основных видов охотничьих ресурсов и обеспечение высокого уровня добычи лимитируемых видов охотничьих ресурсов (особенно лося и кабана);

активизация работ по обеспечению закрепления охотничьих угодий;

повышение эффективности работ по государственному мониторингу охотничьих ресурсов и среды их обитания в части учета добычи охотничьих ресурсов;

предотвращение чрезвычайных ситуаций, вызванных негативным воздействием вод и аварийных ситуаций на гидротехнических сооружениях;

уменьшение ущерба, причиняемого гражданам и объектам экономики Архангельской области в результате негативного воздействия вод;

экологическая реабилитация водных объектов площадью 26 га;

расширение сети мониторинга поверхностных водных объектов до 70 км.

Оценка эффективности государственной программы осуществляется в соответствии с Положением об оценке эффективности реализации государственных программ Архангельской области, утвержденным постановлением Правительства Архангельской области от 10 июля 2012 года № 299-пп.

Приложение N 1
к государственной программе
Архангельской области "Охрана
окружающей среды, воспроизводство
и использование природных ресурсов
Архангельской области"
(в редакции постановления Правительства
Архангельской области
от 14 сентября 2021 г. № 483-пп)

ПЕРЕЧЕНЬ
целевых показателей государственной программы Архангельской области
"Охрана окружающей среды, воспроизводство и использование природных ресурсов
Архангельской области"

Список изменяющих документов
(в ред. постановлений Правительства Архангельской области
от 20.10.2021 N 577-пп)

Ответственный исполнитель - министерство природных ресурсов и лесопромышленного комплекса Архангельской области (далее - министерство природных ресурсов).

| Наименование целевого показателя | Исполнитель | Единица измерения | Значения целевых показателей | | | | | |
|----------------------------------|-------------|-------------------|------------------------------|----------|----------|----------|----------|----------|
| | | | базовый 2019 год | 2020 год | 2021 год | 2022 год | 2023 год | 2024 год |
| 1 | 2 | 3 | 4 | 5 | 5 | 7 | 8 | 9 |

I. Государственная программа «Охрана окружающей среды, воспроизводство и использование природных ресурсов Архангельской области»

| | | | | | | | | |
|--|---|------------------|------|------|------|-------|-------|-------|
| 1. Доля территории, занятой особо охраняемыми природными территориями регионального и местного значения | министерство природных ресурсов | процентов | 4,79 | 4,79 | 4,84 | 5,89 | 5,91 | 5,92 |
| 2. Качество окружающей среды | министерство природных ресурсов | процентов | – | – | 100 | 106,3 | 104,2 | 108,3 |
| (п. 2 в ред. постановления Правительства Архангельской области от 20.10.2021 N 577-пп) | | | | | | | | |
| 3. Прирост запасов песка (строительного и силикатного), песчано-гравийных материалов | министерство природных ресурсов | млн. куб. метров | – | – | 16 | 15 | 13 | 10 |
| 4. Доля населения, проживающего на территории, защищенной в результате проведения мероприятий, направленных на предотвращение негативного воздействия вод к общей численности населения, проживающего на территориях, подверженных негативному воздействию вод | министерство строительства и архитектуры Архангельской области (далее – министерство строительства и архитектуры) | процентов | 9,22 | 9,22 | 9,22 | 9,22 | 11,28 | – |

Подпрограмма № 1. «Охрана окружающей среды и обеспечение экологической безопасности Архангельской области»

| | | | | | | | | |
|--|---------------------------------|----------|-------|-------|-------|-------|-------|-------|
| 1.1. Площадь земель, реабилитированных в результате ликвидации экологического ущерба от хозяйственной и иной деятельности (нарастающим итогом) | министерство природных ресурсов | гектаров | 19,61 | 36,15 | 41,78 | 62,83 | 62,98 | 63,13 |
|--|---------------------------------|----------|-------|-------|-------|-------|-------|-------|

(п. 1.1 в ред. постановления Правительства Архангельской области от 20.10.2021 N 577-пп)

| | | | | | | | | |
|---|---------------------------------|----------|-----|-----|---|---|---|---|
| 1.1.1. Площадь земель, реабилитированных в результате ликвидации загрязнений нефтепродуктами (нарастающим итогом) | министерство природных ресурсов | гектаров | 7,9 | 7,9 | – | – | – | – |
|---|---------------------------------|----------|-----|-----|---|---|---|---|

| | | | | | | | | |
|---|--|------|------|------|------|------|---|---|
| 1.2. Количество обезвреженных и утилизированных опасных отходов, образующихся у населения, в том числе ртутьсодержащих отходов (нарастающим итогом) | агентство государственной противопожарной службы и гражданской защиты Архангельской области (далее – агентство ГПС и ГЗ) | тонн | 34,2 | 53,7 | 53,7 | 53,9 | – | – |
|---|--|------|------|------|------|------|---|---|

(п. 1.2 в ред. [постановления](#) Правительства Архангельской области от 20.10.2021 N 577-пп)

| | | | | | | | | |
|---|---------------------------------|--------------|-----|-----|-----|-----|-----|-----|
| 1.2.1. Эффективность реагирования на локализацию и ликвидацию инцидентов, с веществами, отнесенными к I - IV классу опасности | агентство ГПС и ГЗ | процентов | 100 | 100 | – | – | – | – |
| 1.3. Количество ликвидированных несанкционированных свалок в границах городов (нарастающим итогом) (в рамках реализации федерального проекта «Чистая страна» национального проекта «Экология») | министерство природных ресурсов | штук | – | – | – | – | – | 6 |
| 1.4. Численность населения, качество жизни которого улучшится в связи с ликвидацией наиболее опасных объектов накопленного вреда окружающей среде, в том числе находящихся в собственности Российской Федерации (нарастающим итогом) (в рамках реализации федерального проекта «Чистая страна» национального проекта «Экология») | министерство природных ресурсов | тыс. человек | – | – | 3,5 | 3,5 | 3,5 | 3,5 |
| 1.4.1. Численность населения, качество жизни которого улучшится в связи с ликвидацией выявленных на 1 января 2018 года несанкционированных свалок в границах городов и наиболее опасных объектов накопленного экологического вреда (нарастающим итогом) (в рамках реализации федерального проекта «Чистая страна» национального проекта «Экология») | министерство природных ресурсов | тыс. человек | 3,5 | 3,5 | – | – | – | – |
| 1.4.2. Общая площадь | министерство | гектаров | 0,4 | 0,4 | – | – | – | – |

| | | | | | | | | | |
|--|---------------------------------|--------------|---|------|---|---|-----|-----|-------|
| восстановленных, в том числе рекультивированных, земель, подверженных негативному воздействию накопленного вреда окружающей среде (нарастающим итогом) (в рамках реализации федерального проекта «Чистая страна» национального проекта «Экология») | природных ресурсов | | | | | | | | |
| 1.5. Численность населения, качество жизни которого улучшится в связи с ликвидацией несанкционированных свалок в границах городов (в рамках реализации федерального проекта "Чистая страна" национального проекта "Экология") | министерство природных ресурсов | тыс. человек | – | – | – | – | – | – | 363,7 |
| 1.6. Доля направленных на утилизацию отходов, выделенных в результате разделенного накопления и обработки (сортировки) твердых коммунальных отходов, в общей массе образованных твердых коммунальных отходов (в рамках реализации федерального проекта «Комплексная система обращения с твердыми коммунальными отходами» национального проекта «Экология») | министерство природных ресурсов | процентов | – | – | – | 1 | 2,8 | 2,8 | |
| 1.6.1. Объем твердых коммунальных отходов, направленных на утилизацию (вторичную переработку) | министерство природных ресурсов | млн. тонн | – | 0,09 | – | – | – | – | – |

(нарастающим итогом) (в рамках реализации федерального проекта «Комплексная система обращения с твердыми коммунальными отходами» национального проекта «Экология»)

| | | | | | | | | |
|---|---------------------------------|-----------|------|------|------|------|------|------|
| 1.7. Доля твердых коммунальных отходов, направленных на обработку (сортировку), в общей массе образованных твердых коммунальных отходов (в рамках реализации федерального проекта «Комплексная система обращения с твердыми коммунальными отходами» национального проекта «Экология») | министерство природных ресурсов | процентов | – | – | – | 6,3 | 18,5 | 18,5 |
| 1.7.1. Объем твердых коммунальных отходов, направленных на обработку (нарастающим итогом) (в рамках реализации федерального проекта «Комплексная система обращения с твердыми коммунальными отходами» национального проекта «Экология») | министерство природных ресурсов | млн. тонн | – | 0,17 | – | – | – | – |
| 1.8. Доля обезвреженных и утилизированных отходов производства и потребления в общем количестве образующихся отходов I - IV классов опасности | министерство природных ресурсов | процентов | 75,1 | 75,2 | 76,2 | 76,5 | 76,7 | 77 |
| 1.9. Доля особо охраняемых природных территорий (далее – ООПТ), на которых проведена инвентаризация по отношению к общему количеству ООПТ | министерство природных ресурсов | процентов | 47,5 | 61,6 | 93,1 | 95 | 97 | 100 |

| | | | | | | | | |
|--|---------------------------------|-----------|----|-----|----|----|----|----|
| 1.9.1. Количество созданных ООПТ регионального значения Архангельской области (нарастающим итогом) | министерство природных ресурсов | единиц | 4 | 4 | – | – | – | – |
| 1.10. Доля населения Архангельской области, вовлеченного в процесс экологического просвещения | министерство природных ресурсов | процентов | 30 | 23 | 23 | 23 | 23 | 23 |
| 1.11. Охват населения Архангельской области коммунальной услугой по обращению с твердыми коммунальными отходами | министерство природных ресурсов | процентов | – | – | 99 | 99 | 99 | 99 |
| 1.11.1. Полнота исполнения расходного обязательства, возникающего в результате государственного регулирования тарифов в области обращения с твердыми коммунальными отходами | министерство природных ресурсов | процентов | – | 100 | – | – | – | – |
| 1.11.2. Доля населения Архангельской области, охваченного услугой по обращению с твердыми коммунальными отходами (в рамках реализации федерального проекта «Комплексная система обращения с твердыми коммунальными отходами» национального проекта «Экология») | министерство природных ресурсов | процентов | – | 90 | – | – | – | – |
| 1.11.3. Доля мест (площадок) накопления твердых коммунальных отходов, содержание которых соответствует требованиям законодательства в сфере обращения с отходами производства и потребления | министерство природных ресурсов | процентов | – | 100 | – | – | – | – |

и санитарно-эпидемиологического благополучия населения

| | | | | | | | | |
|--|---------------------------------|-----------|-----|-----|-----|-----|------|------|
| 1.11.4. Количество созданных мест (площадок) накопления (в том числе раздельного накопления) твердых коммунальных отходов (ежегодно) | министерство природных ресурсов | штук | 937 | 856 | – | – | – | – |
| 1.11.5. Количество обустроенных объектов размещения твердых коммунальных отходов в соответствии с предъявляемыми требованиями (ежегодно) | министерство природных ресурсов | штук | – | 9 | – | – | – | – |
| 1.12. Сводный индекс обработки (сортировки) утилизации и захоронения твердых коммунальных отходов для Архангельской области | министерство природных ресурсов | процентов | – | – | – | 3,3 | 9,6 | 9,6 |
| 1.13. Доля направленных на захоронение твердых коммунальных отходов, в том числе прошедших обработку (сортировку), в общей массе образованных твердых коммунальных отходов | министерство природных ресурсов | процентов | – | – | 100 | 99 | 97,2 | 97,2 |
| 1.14. Количество ликвидированных наиболее опасных объектов накопленного вреда окружающей среде | министерство природных ресурсов | штук | – | – | 1 | 1 | 1 | 1 |
| 1.15. Доля потребителей, проживающих в многоквартирных жилых домах, расположенных | министерство природных ресурсов | процентов | – | – | 100 | – | – | – |

на территории городских населенных пунктов Архангельской области с численностью населения более 12 тыс. человек, которым оказана коммунальная услуга по обращению с твердыми коммунальными отходами

| | | | | | | | | |
|--|---------------------------------|------|---|---|------|---|---|---|
| 1.16. Количество контейнеров для раздельного накопления твердых коммунальных отходов, устанавливаемых на контейнерных площадках, включенных в реестр мест (площадок) накопления твердых коммунальных отходов (в рамках реализации федерального проекта «Комплексная система обращения с твердыми коммунальными отходами» национального проекта «Экология») | министерство природных ресурсов | штук | – | – | 1123 | – | – | – |
|--|---------------------------------|------|---|---|------|---|---|---|

(п. 1.16 введен [постановлением](#) Правительства Архангельской области от 20.10.2021 N 577-пп)

Подпрограмма № 2. «Воспроизводство и использование природных ресурсов»

| | | | | | | | | |
|---|---------------------------------|---------------------|------|------|-----|-----|-----|-----|
| 2.1. Прирост запасов подземных вод (нарастающим итогом) | министерство природных ресурсов | тыс. куб. м в сутки | – | – | 0,4 | 0,8 | 1,2 | 1,6 |
| 2.1.1. Прирост запасов пресных подземных вод категории С2, по отношению к 2013 году | министерство природных ресурсов | тыс. куб. м/сут. | 4,62 | 4,62 | – | – | – | – |
| 2.2. Прирост запасов песка (строительного и силикатного), | министерство природных ресурсов | млн. куб. метров | – | – | 7 | 7 | 5 | 5 |

| | | | | | | | | | |
|--|---------------------------------------|-----------|---------|--------|-----|-----|-----|-----|--|
| песчано-гравийных материалов, (Арктическая зона Российской Федерации) | ресурсов | | | | | | | | |
| 2.2.1. Площадь участков, на которых произведены поисковые работы с целью выявления месторождений общераспространенных полезных ископаемых (далее – ОПИ) (нарастающим итогом) | министерство природных ресурсов | км | 2296,82 | 2486,6 | – | – | – | – | |
| 2.3. Доля лицензий на пользование недрами, по которым недропользователь не выполняет существенные условия, в процентах к числу проверенных лицензий | министерство природных ресурсов | процентов | 21,3 | 20 | 20 | 20 | 19 | 19 | |
| 2.4. Доля предоставленных по лицензиям на пользование недрами месторождений ОПИ в целях их вовлечения в промышленное освоение | министерство природных ресурсов | процентов | – | – | 22 | 23 | 24 | 25 | |
| 2.5. Доля нарушений, выявленных при осуществлении федерального государственного охотничьего контроля (надзора), по которым вынесены постановления о привлечении к ответственности, к общему количеству выявленных нарушений | министерство природных ресурсов | процентов | 92 | 93 | 93 | 94 | 94 | 95 | |
| 2.6. Доля площади закрепленных охотничьих угодий в общей площади охотничьих угодий | министерство природных ресурсов | процентов | 5,9 | 6,0 | 6,3 | 6,6 | 6,8 | 7,0 | |

| | | | | | | | | |
|---|---------------------------------|-----------|------|-----|---|---|---|---|
| 2.6.1. Отношение фактической добычи охотничьих ресурсов к установленным лимитам добычи | министерство природных ресурсов | процентов | 28,5 | 29 | – | – | – | – |
| 2.6.2. Доля видов охотничьих ресурсов, по которым ведется мониторинг численности, в общем количестве видов охотничьих ресурсов, обитающих на территории Архангельской области | министерство природных ресурсов | процентов | 31 | 32 | – | – | – | – |
| 2.6.3. Индекс численности волка (отношение численности волка по окончании охотничьего сезона в текущем году к его численности по окончании охотничьего сезона прошлого года) | министерство природных ресурсов | процентов | 100 | 100 | – | – | – | – |
| 2.6.4. Индекс численности охотничьих ресурсов | министерство природных ресурсов | процентов | 101 | 102 | – | – | – | – |

Подпрограмма № 3. «Развитие водохозяйственного комплекса Архангельской области»

| | | | | | | | | |
|--|--|----------|------|------|------|------|------|---|
| 3.1 Восстановление и экологическая реабилитация водных объектов (ежегодно) | министерство природных ресурсов | гектаров | – | 7 | 6 | 9 | 11 | – |
| 3.2. Протяженность новых и реконструированных сооружений инженерной защиты и берегоукрепления (нарастающим | министерство строительства и архитектуры | км | 2,21 | 2,21 | 2,21 | 2,21 | 3,06 | – |

итогом)

| | | | | | | | | |
|--|---------------------------------|-----------|-------|------|------|----|------|----|
| 3.2.1. Доля гидротехнических сооружений с неудовлетворительным и опасным уровнем безопасности, приведенных в безопасное техническое состояние (нарастающим итогом) | министерство природных ресурсов | процентов | 81,67 | 87,5 | – | – | – | – |
| 3.3. Протяженность береговой линии водных объектов, охваченной государственным мониторингом на постоянной основе (нарастающим итогом) | министерство природных ресурсов | км | 57,2 | 60 | 62,5 | 65 | 67,5 | 70 |
| 3.4. Количество населенных пунктов, на территории которых определены границы зон затопления (ежегодно) | министерство природных ресурсов | единиц | 28 | 51 | 12 | 5 | – | – |

(в ред. постановлений Правительства Архангельской области 20.10.2021 N 577-пп)

II. ПОРЯДОК
расчета и источники информации о значениях
целевых показателей государственной программы

| Наименование целевого показателя государственной программы | Порядок расчета | Источники информации |
|--|-----------------|----------------------|
| 1 | 2 | 3 |

| | | |
|------------------------------|--|---|
| 1. Количество созданных ООПТ | количество введенных ООПТ на конец отчетного периода | материалы комплексного экологического обследования участков территорий, |
|------------------------------|--|---|

| | | |
|---|---|---|
| | | обосновывающих придание им статуса ООПТ, по которым получено положительное заключение государственной экологической экспертизы |
| 2. Площадь участков, на которых произведены поисковые работы с целью выявления месторождений общераспространенных полезных ископаемых | площадь определяется в соответствии с картографическими материалами и схемами на участках, на которых проводились поисково-оценочные работы в течение отчетного периода | сведения, полученные из территориальных фондов геологической информации и мониторинга, проводимого министерством природных ресурсов и лесопромышленного комплекса |
| 3. Индекс численности охотничьих ресурсов | отношение численности охотничьих ресурсов по окончании охотничьего сезона в текущем году к их численности по окончании охотничьего сезона 2012 - 2013 года умножить на 100 процентов | данные учета охотничьих ресурсов министерством природных ресурсов и лесопромышленного комплекса |
| 4. Доля населения, проживающего на территории, защищенной в результате проведения мероприятий, направленных на предотвращение негативного воздействия вод, к общей численности населения, проживающего на территориях, подверженных негативному воздействию вод | численность населения, проживающего на территории негативного воздействия вод (на конец года), в отношении которой проведены мероприятия, к общей численности населения Архангельской области (на конец года), проживающего на территории, подверженной негативному воздействию вод по результатам обследования | сведения территориального органа Федерального агентства водных ресурсов Российской Федерации |

Приложение N 2
к государственной программе
Архангельской области "Охрана
окружающей среды, воспроизводство
и использование природных ресурсов
Архангельской области"
(в редакции Постановления Правительства
Архангельской области

от 14 сентября 2021 г. № 483-пп)

**ПЕРЕЧЕНЬ
мероприятий государственной программы Архангельской области
"Охрана окружающей среды, воспроизводство и использование
природных ресурсов Архангельской области"**

Список изменяющих документов
(в ред. постановлений Правительства Архангельской области
от 05.10.2021 N 544-пп, от 20.10.2021 N 577-пп)

Ответственный исполнитель - министерство природных ресурсов и лесопромышленного комплекса Архангельской области (далее - министерство природных ресурсов).

| Наименование мероприятия | Ответственный исполнитель, соисполнители | Источник финансирования | Объем финансирования, тыс. рублей | | | | | Показатели результата реализации мероприятия по годам | Связь с целевыми показателями государственной программы (подпрограммы) | |
|--------------------------|--|-------------------------|-----------------------------------|----------|----------|----------|---------|---|--|---------|
| | | | всего | 2020 год | 2021 год | 2022 год | 2023 г. | | | 2024 г. |
| 1 | 2 | 3 | 4 | 5 | 6 | 7 | 8 | 9 | 10 | 11 |

Подпрограмма № 1 «Охрана окружающей среды и обеспечение экологической безопасности Архангельской области»

Цель № 1 подпрограммы № 1– снижение негативного воздействия на окружающую среду и ликвидация прошлого экологического ущерба на территории Архангельской области

Задача № 1 – усовершенствование системы управления отходами производства и потребления, в том числе с твердыми коммунальными отходами

| | | | | | | | | | | |
|-----------------|-------------|-------|----------|--------|--------|---|---|---|------------|---------|
| 1.1. Разработка | министерств | всего | 11 862,9 | 3950,5 | 7912,4 | – | – | – | разработка | пункт 2 |
|-----------------|-------------|-------|----------|--------|--------|---|---|---|------------|---------|

| | | | | | | | | | | | |
|--|----------------------------|---------------------------|----------|--------|--------|---|---|---|---|--|--|
| территориальной схемы обращения с отходами производства и потребления в Архангельской области и создание регионального кадастра отходов | о природных ресурсов | в том числе: | | | | | | | | территориальной схемы обращения с отходами и кадастра отходов | перечня целевых показателе й государств енной программ ы «Охрана окружающ ей среды, воспроизв одство и использов ание природны х ресурсов Архангельс кой области» (далее – перечень) |
| | | федеральный бюджет | – | – | – | – | – | – | – | | |
| | | областной бюджет | 11 862,9 | 3950,5 | 7912,4 | – | – | – | – | | |
| | | местные бюджеты | – | – | – | – | – | – | – | | |
| | | внебюджетны е средства | – | – | – | – | – | – | | | |

(п. 1.1 в ред. [постановления](#) Правительства Архангельской области от 05.10.2021 N 544-пп)

| | | | | | | | | | | | |
|---|--|-----------------------|-----------|----------|---|-----|---|---|--|----------------------------------|---|
| 1.2. Реализация мероприятий по предупреждению чрезвычайных ситуаций межмуниципально го и регионального | агентство государстве нной противопож арной службы и гражданско | всего | 13 524,9 | 13 124,9 | – | 400 | – | – | утилизация бесхозных опасных химических веществ и ртутьсодержащих отходов | пункты 1.2 и 1.2.1 перечня | |
| | | в том числе: | | | | | | | | | |
| | | федеральный бюджет | – | – | – | – | – | – | | | – |
| | | областной бюджет | 13 524,39 | 13 124,9 | – | 400 | – | – | | | – |
| | | местные бюджеты | – | – | – | – | – | – | | | |

| | | | | | | | | | | |
|--|---|---|---------------------------------|-----------------------|---------------------------------|---------------------------------|---------------------------------|---------------------------------|--|---------------------------------------|
| значения, возникших при осуществлении деятельности по обращению с отходами | й защиты Архангельской области (далее – агентство ГПС и ГЗ) | внебюджетные средства | – | – | – | – | – | – | | |
| 1.3. Реализация мероприятий в сфере обращения с твердыми коммунальными отходами (далее - ТКО) | министерств о природных ресурсов | всего в том числе: федеральный бюджет областной бюджет местные бюджеты внебюджетные средства | 6032,6 – 6032,6 – – | – – – – – | 6032,6 – 6032,6 – – | – – – – – | – – – – – | – – – – – | обеспечение экологически безопасного обращения с ТКО | пункты 2 и 1.11.4 перечня |
| (п. 1.3 в ред. постановления Правительства Архангельской области от 05.10.2021 N 544-пп) | | | | | | | | | | |
| 1.4. Развитие системы централизованного планово-регулярного сбора отходов (в том числе отдельного сбора) ТКО | министерств о природных ресурсов | всего в том числе: федеральный бюджет областной бюджет местные бюджеты внебюджетные средства | 88 000 – – – 88 000 | – – – – – | 22 000 – – – 22 000 | 22 000 – – – 22 000 | 22 000 – – – 22 000 | 22 000 – – – 22 000 | приобретение к 2024 году 13 088 контейнеров для накопления ТКО, в том числе 1328 контейнеров для отдельного накопления ТКО | пункты 2, 1.11, 1.11.1 и 1.12 перечня |
| 1.5. Создание мест | министерств | всего | 190 648,6 | 142 684,9 | 348,3 | 26 261,4 | 10 677 | 10 677 | создание мест | пункты 2, |

| | | | | | | | | | | |
|---|----------------------------------|---|---------|---|---|---|---|---------|--|----------------------------------|
| (площадок) накопления (в том числе раздельного накопления) ТКО, приобретение контейнеров (бункеров) для накопления ТКО | о природных ресурсов | в том числе: федеральный бюджет областной бюджет местные бюджеты внебюджетны е средства | – | – | – | – | – | – | (площадок) накопления (в том числе раздельного накопления) ТКО и приобретение контейнеров (бункеров) для накопления ТКО в 2021 г. – 40 контейнеров, в 2022 г. – 153 площадки, 747 контейнеров, в 2023 г. – 747 контейнера, в 2024 г. – 747 контейнеров | 1.11.3 и 1.11.4 перечня |
| 1.6. Введение в промышленную эксплуатацию мощности по обработке (сортировке) ТКО (в рамках федерального проекта «Комплексная система обращения с твердыми коммунальными отходами» национального проекта | министерств о природных ресурсов | всего в том числе: федеральный бюджет областной бюджет местные бюджеты внебюджетны е средства | 958 655 | – | – | – | – | 958 655 | доля ТКО, направленных на обработку, в общем объеме образованных ТКО по состоянию на 31 декабря 2024 г. составит 60% | пункты 1.7, 1.7.1 и 1.13 перечня |
| | | | – | – | – | – | – | – | | |
| | | | – | – | – | – | – | – | | |
| | | | – | – | – | – | – | – | | |
| | | | 958 655 | – | – | – | – | 958 655 | | |

«Экология»)

| | | | | | | | | | | | |
|---|----------------------------------|---------------------------------|-----------|-----------|-----------|-----------|-----------|-----------|---|------------------------------|---|
| 1.7. Возмещение недополученных доходов, возникающих в результате государственного регулирования тарифов в области обращения с ТКО | министерств о природных ресурсов | всего | 773 470,9 | 98 839,5 | 162 775,5 | 165 326,4 | 171 666,7 | 174 862,7 | предоставление субсидии региональному оператору по обращению с ТКО в Архангельской области | пункты 1.11 и 1.11.1 перечня | |
| | | в том числе: федеральный бюджет | – | – | – | – | – | – | | | – |
| | | областной бюджет | 773 470,9 | 98 839,5 | 162 775,5 | 165 326,4 | 171 666,7 | 174 862,7 | | | – |
| | | местные бюджеты | – | – | – | – | – | – | | | – |
| | | внебюджетны е средства | – | – | – | – | – | – | – | – | |
| 1.8. Обустройство объектов размещения ТКО | министерств о природных ресурсов | всего | 18 868,5 | 18 481,3 | 387,2 | – | – | – | обеспечение обустройства объектов размещения ТКО в соответствии с требованиями, установленными законодательством Российской Федерации | пункт 1.11.5 перечня | |
| | | в том числе: федеральный бюджет | – | – | – | – | – | – | | | – |
| | | областной бюджет | 17925 | 17 557,2 | 367,8 | – | – | – | | | – |
| | | местные бюджеты | 943,5 | 924,1 | 19,4 | – | – | – | | | – |
| | | внебюджетны е средства | – | – | – | – | – | – | – | – | |
| 1.9. Реализация мероприятий, связанных с обеспечением непрерывной работы регионального оператора по обращению с ТКО (в рамках | министерств о природных ресурсов | всего | 107 961,9 | 107 961,9 | – | – | – | – | обеспечение деятельности по оказанию коммунальной услуги населению по обращению с ТКО | пункт 1.11.2 перечня | |
| | | в том числе: федеральный бюджет | 107 961,9 | 107 961,9 | – | – | – | – | | | – |
| | | областной бюджет | – | – | – | – | – | – | | | – |
| | | местные бюджеты | – | – | – | – | – | – | | | – |
| | | внебюджетны е средства | – | – | – | – | – | – | – | – | |

реализации
федерального
проекта
«Комплексная
система обращения
с твердыми
коммунальными
отходами»
национального
проекта
«Экология»)

| | | | | | | | | | | |
|--|----------------------------------|---|---------------------------------------|------------------|----------------------------------|------------------|------------------|---------------------------------------|--|-----------------------------|
| 1.10. Введение в промышленную эксплуатацию мощности по утилизации ТКО в рамках федерального проекта "Комплексная система обращения с твердыми коммунальными отходами" национального проекта "Экология" | министерств о природных ресурсов | всего в том числе: федеральный бюджет областной бюджет местные бюджеты внебюджетны е средства | 1 199 699 — — — 1 199 699 | — — — — | — — — — | — — — — | — — — — | 1 199 699 — — — 1 199 699 | доля ТКО направленных на утилизацию, в общем объеме образованных твердых коммунальных отходов по состоянию на 31 декабря 2024 г. составит 36 % | пункты 1. 6 и 1.6.1 перечня |
| 1.11. Поддержка региональных операторов по обращению с ТКО на территории Архангельской | министерств о природных ресурсов | всего в том числе: федеральный бюджет областной бюджет | 162 111,5 — — 162 111,5 | — — — — | 162 111,5 — — 162 111,5 | — — — — | — — — — | — — — — | обеспечение деятельности по оказанию коммунальной услуги населению по обращению с ТКО | пункт 1.15 перечня |

| | | | | | | | | | | |
|---|----------------------------------|-----------------------|----------|---|----------|---|---|---|--|--------------------|
| области в связи со снижением размера платы за оказание коммунальной услуги по обращению с ТКО, вследствие снижения норматива накопления ТКО | | местные бюджеты | – | – | – | – | – | – | | |
| | | внебюджетные средства | – | – | – | – | – | – | | |
| 1.12. Закупка контейнеров для раздельного накопления ТКО, устанавливаемых на контейнерных площадках, включенных в реестр мест (площадок) накопления ТКО (в рамках реализации федерального проекта "Комплексная система обращения с твердыми коммунальными отходами" национального проекта | министерств о природных ресурсов | всего | 19 704,2 | – | 19 704,2 | – | – | – | закупка и установка контейнеров для накопления ТКО на контейнерных площадках | пункт 1.16 перечня |
| | | в том числе: | | | | | | | | |
| | | федеральный бюджет | – | – | – | – | – | – | | |
| | | областной бюджет | 19 310,1 | – | 19 310,1 | – | – | – | | |
| | | местные бюджеты | 394,1 | – | 394,1 | – | – | – | | |
| | | внебюджетные средства | – | – | – | – | – | – | | |

"Экология")

| | | | | | | | | | | |
|---|--|---|---|-----------------------|-----------------------|---|-----------------------|-----------------------|--------------------------------------|-------------------|
| 1.13.Строительство кладбища в д. Валдушки | министерств о топливно-энергетического комплекса и жилищно-коммунального хозяйства Архангельской области | всего в том числе: федеральный бюджет областной бюджет местные бюджеты внебюджетные средства | 103 749,5 — 73 749,5 30 000 — | — — — — — | — — — — — | 103 749,5 — 73 749,5 30 000 — | — — — — — | — — — — — | строительство кладбища в д. Валдушки | пункт 1.1 перечня |
|---|--|---|---|-----------------------|-----------------------|---|-----------------------|-----------------------|--------------------------------------|-------------------|

Задача № 2 – ликвидация накопленного экологического ущерба

| | | | | | | | | | | |
|---|----------------------------------|---|-------------------------------------|---------------------------------|---------------------------------|-----------------------------|-----------------------------|-----------------------|---|---|
| 2.1. Ликвидация последствий загрязнения земель нефтепродуктами | министерств о природных ресурсов | всего в том числе: федеральный бюджет областной бюджет местные бюджеты внебюджетные средства | 11 579,9 — 11 579,9 — — | 1031,3 — 1031,3 — — | 1898,6 — 1898,6 — — | 3000 — 3000 — — | 5650 — 5650 — — | — — — — — | разработка проекта ликвидации загрязнения земель водоохранной зоны реки Северная Двина в районе населенного пункта Красное Приморского района Архангельской области | пункты 1.1, 1.1.1, 1.4, 1.4.1, 1.4.2 и 1.14 перечня |
| 2.2. Выявление и ликвидация несанкционированных свалок и захламлений территорий Архангельской | министерств о природных ресурсов | всего в том числе: федеральный бюджет областной бюджет местные | 2250 — — 2250 | 450 — — 450 | 450 — — 450 | 450 — — 450 | 450 — — 450 | 450 — — 450 | ликвидация свалок, захламлений на землях муниципальных районов, муниципальных округов и городских | пункт 1.1 перечня |

| | | | | | | | | | | |
|---|--|---|-----------------------------------|---------------------------------|---------------------------------|-----------------------|-----------------------|-----------------------------------|--|--------------------------------|
| области | | бюджеты внебюджетн ые средства | – | – | – | – | – | – | округов, сельских поселений земель общей площадью около 0,75 га | |
| 2.3. Разработка проектной документации на рекультивацию полигонов размещения отходов, выводимых из эксплуатации | министерств о природных ресурсов | всего в том числе: федеральны й бюджет областной бюджет местные бюджеты внебюджетн ые средства | 61 755 – 61 755 – – | 33 500 – 33 500 – – | 28 255 – 28 255 – – | – – – – – | – – – – – | – – – – – | разработка 3 проектов рекультивации полигонов размещения отходов к 2021 году | пункт 1.1 перечня |
| (п. 2.3 в ред. постановления Правительства Архангельской области от 05.10.2021 N 544-пп) | | | | | | | | | | |
| 2.4. Ликвидация и рекультивация свалок в границах городов (в рамках реализации федерального проекта «Чистая страна» национального проекта «Экология») | министерств о природных ресурсов | всего в том числе: федеральны й бюджет областной бюджет местные бюджеты внебюджетн ые средства | 617 500 – – – 617 500 | – – – – – | – – – – – | – – – – – | – – – – – | 617 500 – – – 617 500 | ликвидация и рекультивация 6 свалок в границах городских округов площадью 21,41 га | пункты 1.3 и 1.5 перечня |
| 2.5. Разработка проектной документации на | министерств о природных ресурсов | всего в том числе: федеральны | 109 374,5 – | 109 374,5 – | – – | – – | – – | – – | разработка проектной документации на | пункт 1.1 перечня |

| | | | | | | | | | | |
|--|----------------------------------|--|-----------|-----------|--------|--------|---|---|--|-------------------|
| ликвидацию объектов накопленного экологического ущерба | | й бюджет областной бюджет местные бюджеты внебюджетные средства | 109 374,5 | 109 374,5 | – | – | – | – | ликвидацию объектов накопленного экологического ущерба (свалок), расположенных на территории городских округов | |
| 2.6. Ликвидация несанкционированных свалок в Архангельской области | министерств о природных ресурсов | всего в том числе: федеральный бюджет областной бюджет местные бюджеты внебюджетные средства | 151 265 | 102 000 | 49 265 | – | – | – | ликвидация свалок (захламлений) на землях лесного фонда площадью 10,18 га | пункт 1.1 перечня |
| | | | – | – | – | – | – | – | | |
| | | | 151 265 | 102 000 | 49 265 | – | – | – | | |
| | | | – | – | – | – | – | – | | |
| | | | – | – | – | – | – | – | | |
| 2.7. Ликвидация несанкционированных свалок на землях лесного фонда Архангельской области | министерств о природных ресурсов | всего в том числе: федеральный бюджет областной бюджет местные бюджеты внебюджетные средства | 50 000 | – | – | 50 000 | – | – | ликвидация свалок (захламлений) на землях лесного фонда площадью 29,1 га | пункт 1.1 перечня |
| | | | – | – | – | – | – | – | | |
| | | | 50 000 | – | – | 50 000 | – | – | | |
| | | | – | – | – | – | – | – | | |
| | | | – | – | – | – | – | – | | |
| 2.8. Взнос в уставный капитал акционерного | министерств о природных ресурсов | всего в том числе: федеральный | 93 000 | – | – | 93 000 | – | – | разработанная проектно- сметная документация для | пункт 1.12 перечн |
| | | | – | – | – | – | – | – | | |

| | | | | | | | | | | |
|---|--|---|----------|---|---|----------|---|---|--|----------------------|
| общества «Архангельский экологический оператор» | | й бюджет областной бюджет местные бюджеты внебюджетн ые средства | 93 000 | – | – | 93 000 | – | – | создания полигонов и мусоросортировочны х комплексов в 2022 году | |
| 2.9. Разработка проектно-сметной документации по рекультивации территории бывшего завода железобетонных изделий (г. Мирный) | министерств о природных ресурсов | всего в том числе: федеральны й бюджет областной бюджет местные бюджеты внебюджетн ые средства | 19 230,8 | – | – | 19 230,8 | – | – | разработанная проектно-сметная документация по рекультивации территории бывшего завода железобетонных изделий в 2022 году | пункт 1.1 перечня |
| | | | – | – | – | – | – | – | | |
| | | | 15 000 | – | – | 15 000 | – | – | | |
| | | | 4230,8 | – | – | 4230,8 | – | – | | |
| | | | – | – | – | – | – | – | | |

Цель № 2 подпрограммы № 1 – сохранение биоразнообразия Архангельской области и поддержание экологического баланса на особо охраняемых природных территориях (далее – ООПТ)

Задача № 3 – сохранение биоразнообразия Архангельской области

| | | | | | | | | | | |
|---|--|---|------|------|---|------|---|---|--|----------------------|
| 3.1. Инвентаризация особо охраняемых природных территорий (далее – ООПТ) | министерств о природных ресурсов | всего в том числе: федеральны й бюджет областной бюджет местные бюджеты внебюджетн ые средства | 5814 | 3514 | – | 2300 | – | – | инвентаризация 7 заказников и 46 памятников природы регионального значения | пункт 1.9 перечня |
| | | | – | – | – | – | – | – | | |
| | | | 5814 | 3514 | – | 2300 | – | – | | |
| | | | – | – | – | – | – | – | | |
| | | | – | – | – | – | – | – | | |

| | | | | | | | | | | |
|--|----------------------------------|--|----------|---------|------|--------|--------|--------|--|--------------------------|
| 3.2. Выполнение работ по обоснованию создания новых ООПТ | министерств о природных ресурсов | всего | 6605 | – | 2405 | 1500 | 1200 | 1500 | подготовка 6 комплектов материалов комплексного экологического обследования участков территорий, обосновывающих придание им правового статуса ООПТ | пункты 1 и 1.9.1 перечня |
| | | в том числе: федеральны й бюджет | – | – | – | – | – | – | | |
| | | областной бюджет | 6605 | – | 2405 | 1500 | 1200 | 1500 | | |
| | | местные бюджеты внебюджетн ые средства | – | – | – | – | – | – | | |
| 3.3. Проведение мероприятий, направленных на развитие ООПТ | министерств о природных ресурсов | всего | 50 487,7 | 31729,1 | – | 10 000 | 6924,4 | 1834,2 | приобретение техники, оборудования, транспортных средств для обеспечения функционирования ООПТ; внесение сведений о 101 ООПТ регионального значения в Единый государственный реестр недвижимости | пункт 1.9 перечня |
| | | в том числе: федеральны й бюджет | – | – | – | – | – | – | | |
| | | областной бюджет | 50 487,7 | 31729,1 | – | 10 000 | 6924,4 | 1834,2 | | |
| | | местные бюджеты внебюджетн ые средства | – | – | – | – | – | – | | |

Задача № 4 – совершенствование территориальной системы наблюдения за состоянием окружающей среды на территории Архангельской области

| | | | | | | | | | | |
|---|----------------------------------|----------------------------------|--------|------|------|------|---|---|--|-----------------|
| 4.2. Модернизация и содержание технических средств автоматизированн | министерств о природных ресурсов | всего | 12 100 | 3800 | 3000 | 5300 | – | – | приобретение 3 комплектов газоанализаторов для территориальной | пункт 2 перечня |
| | | в том числе: федеральны й бюджет | – | – | – | – | – | – | | |
| | | областной | 12 100 | 3800 | 3000 | 5300 | – | – | | |

| | | | | | | | | | | |
|--|----------------------------------|---|---------------------------|---------------------------|---------------------------|---------------------------|-----------------------|-----------------------|---|--------------------------|
| ой системы мониторинга. Развитие парка резервного оборудования (подменного фонда системы) | | бюджетные средства | – | – | – | – | – | – | системы наблюдения за состоянием окружающей среды; проведение ежегодной диагностики, ремонта, поверки аналитического оборудования | |
| 4.4. Инструментальное обеспечение регионального государственного экологического контроля (надзора) | министерств о природных ресурсов | всего в том числе: федеральны й бюджет областной бюджет местные бюджеты внебюджетн ые средства | 790 – 790 – – | 100 – 100 – – | 345 – 345 – – | 345 – 345 – – | – – – – – | – – – – – | проведение замеров по оценке негативного влияния на окружающую среду производственной и иной деятельности хозяйствующих субъектов | пункты 1.2 и 1.8 перечня |

Цель № 3 подпрограммы № 1 – повышение уровня экологической культуры населения

Задача № 5 – развитие системы экологического образования, просвещения и воспитания в сфере охраны окружающей среды

| | | | | | | | | | | |
|---|----------------------------------|--|----------------------------|-----------------------|-----------------------|-------------------------|----------------------------|-------------------------|---|--------------------|
| 5.1. Проведение эколого-практических и эколого-просветительских мероприятий | министерств о природных ресурсов | всего в том числе: федеральны й бюджет областной бюджет местные бюджеты внебюджетн | 860 – 800 60 – | – – – – – | – – – – – | 20 – – 20 – | 820 – 800 20 – | 20 – – 20 – | повышение уровня экологической культуры и информирование общественности об экологической опасности; реализация эколого- | пункт 1.10 перечня |
|---|----------------------------------|--|----------------------------|-----------------------|-----------------------|-------------------------|----------------------------|-------------------------|---|--------------------|

| | | | | | | | | | | |
|---|----------------------------------|---|----------------------------|-------------------------|----------------------------|-----------------------|-----------------------|-----------------------|--|--------------------|
| | | ые средства | | | | | | | просветительских проектов, организация и проведение Слета школьных лесничеств | |
| 5.1.1. Проведение эколого-практических и эколого-просветительских мероприятий, в том числе Дней защиты от экологической опасности | министерств о природных ресурсов | всего в том числе: федеральный бюджет областной бюджет местные бюджеты внебюджетные средства | 760 — 720 40 — | 20 — — 20 — | 740 — 720 20 — | — — — — — | — — — — — | — — — — — | повышение уровня экологической культуры и информирование общественности об экологической опасности; проведение 18 конкурсов, 5 олимпиад, 6 конференций, 6 фестивалей, 60 акций и праздников, 1 заседания рабочей группы по охране окружающей среды Совета Баренцева/Евроарктического региона; реализация 1 эколого-просветительского проекта | пункт 1.10 перечня |
| 5.2. Издание книг | министерств | всего | 506 | 103 | 103 | 100 | 100 | 100 | издание книг о | 23 пункт 1.10 |

| | | | | | | | | | | |
|--|----------------------------------|--|---|---|---------------------------------|---------------------------------|---------------------------------|---------------------------------|--|---------------------------------------|
| о заказниках по результатам их инвентаризации, изготовление и распространение буклетов, листовок, брошюр и плакатов эколого-просветительской тематики, издание методических материалов | о природных ресурсов | в том числе: федеральный бюджет областной бюджет местные бюджеты внебюджетные средства | – | – | – | – | – | – | заказниках регионального значения; издание и распространение буклетов, листовок, брошюр и плакатов эколого-просветительской тематики | перечня |
| 5.4.1. Издание Красной книги Архангельской области | министерство природных ресурсов | всего в том числе: федеральный бюджет областной бюджет местные бюджеты внебюджетные средства внебюджетные средства | 3534,9 – 3534,9 – – – – | 3534,9 – 3534,9 – – – – | – – – – – – – | – – – – – – – | – – – – – – – | – – – – – – – | подготовка и переиздание Красной книги Архангельской области в 2020 году | пункт 1.10 перечня |
| 5.5. Финансовое обеспечение деятельности государственного бюджетного учреждения Архангельской | министерств о природных ресурсов | всего в том числе: федеральный бюджет областной бюджет местные | 231 337,4 – 231 337,4 – | 42 127,1 – 42 127,1 – | 42 275,8 – 42 275,8 – | 49 998,3 – 49 998,3 – | 48 277,6 – 48 277,6 – | 48 658,6 – 48 658,6 – | финансовое обеспечение выполнения государственного задания государственного бюджетного | пункты 1, 2, 1.9 и 1.10 перечня |

| | | | | | | | | | |
|--|-------------------------------|-------------|-----------|-----------|-----------|-----------|-------------|---|---|
| области «Центр природопользования и охраны окружающей среды» | бюджеты внебюджетные средства | – | – | – | – | – | – | – | учреждения Архангельской области «Центр природопользования и охраны окружающей среды» |
| Итого по подпрограмме № 1 | всего | 5 083 039,7 | 716 326,9 | 510 009,1 | 552 981,4 | 267 765,8 | 3 035 956,5 | | |
| | в том числе: | | | | | | | | |
| | федеральный бюджет | 127 272 | 107 961,9 | 19 310,1 | – | – | – | | |
| | областной бюджет | 2 012 650,2 | 576 593,6 | 468 099,2 | 490 140,5 | 242 740,1 | 235 076,8 | | |
| | местные бюджеты | 79 263,5 | 31 771,4 | 599,8 | 40 840,9 | 3025,7 | 13 770 | | |
| | внебюджетные средства | 2 863 854 | – | 22 000 | 22 000 | 22 000 | 2 797 854 | | |

II. Подпрограмма № 2 «Воспроизводство и использование природных ресурсов»

Цель подпрограммы № 2 – обеспечение сбалансированного воспроизводства, развития и рационального использования минерально-сырьевой базы общераспространенных полезных ископаемых (далее – ОПИ), подземных вод и охотничьих ресурсов для удовлетворения потребностей экономики и населения

Задача № 1 – воспроизводство минерально-сырьевой базы ОПИ и обеспечение прироста запасов подземных вод для питьевого и хозяйственно-бытового водоснабжения или технического водоснабжения на основе геологического изучения территорий Архангельской области

| | | | | | | | | | | |
|--|----------------------------------|--------------------|------|---|------|------|------|------|--|-------------------|
| 1.1. Геологическое изучение, поиски и оценка месторождений подземных вод для питьевого и хозяйственно-бытового | министерств о природных ресурсов | всего | 8000 | – | 2000 | 2000 | 2000 | 2000 | открытие новых месторождений подземных вод, прирост их запасов | пункт 2.1 перечня |
| | | в том числе: | | | | | | | | |
| | | федеральный бюджет | – | – | – | – | – | – | | |
| | | областной бюджет | – | – | – | – | – | – | | |
| | | местные бюджеты | – | – | – | – | – | – | | |

| | | | | | | | | | | |
|--|----------------------------------|--|---------------------------------|---------------------------------|----------------------------|---------------------------------|---------------------------------|---------------------------------|--|-----------------------------|
| водоснабжения и (или) технического водоснабжения | | внебюджетные средства | 8000 | – | 2000 | 2000 | 2000 | 2000 | | |
| 1.1.1. Геологическое изучение и воспроизводство минерально-сырьевой базы пресных подземных вод | министерство природных ресурсов | всего в том числе: федеральный бюджет областной бюджет местные бюджеты внебюджетные средства | 10 000 – – – 10 000 | 10 000 – – – 10 000 | – – – – – | – – – – – | – – – – – | – – – – – | прирост запасов пресных подземных вод категорий В, С1 и С2 в объеме 4 тыс. куб. м | пункт 2.1.1 перечня |
| 1.2. Геологическое изучение в целях поисков и оценки месторождений ОПИ | министерств о природных ресурсов | всего в том числе: федеральный бюджет областной бюджет местные бюджеты внебюджетны е средства | 40 000 – – – 40 000 | – – – – – | – – – – 10 000 | 10 000 – – – 10 000 | 10 000 – – – 10 000 | 10 000 – – – 10 000 | открытие новых месторождений ОПИ, прирост из запасов по видам ОПИ | пункты 3, 2.2 - 2.4 перечня |
| 1.2. 1. Геологическое изучение и воспроизводство минерально-сырьевой базы ОПИ | министерств о природных ресурсов | всего в том числе: федеральный бюджет областной бюджет местные бюджеты внебюджетны е средства | 32 000 – – – 32 000 | 32 000 – – – 32 000 | – – – – – | – – – – – | – – – – – | – – – – – | опоискование площадей, перспективных на выявление месторождений ОПИ - 3163 кв. км. Выявление перспективных участков с апробацией | пункт 2.2.1 перечня |

ые средства

прогнозных ресурсов по категории Р1 в объеме 20 млн. куб. м и участков детализации с подсчетом запасов категорий В, С1 и С2 в объеме 2 млн. куб. м

Задача № 3 – рациональное использование, сохранение и воспроизводство охотничьих ресурсов

| | | | | | | | | | | |
|--|---------------------------------|-----------------------|-----------|-------|----------|----------|----------|----------|---|--|
| 3.1. Финансовое обеспечение исполнения отдельных переданных полномочий Российской Федерации в области охраны и защиты животного мира | министерство природных ресурсов | всего | 407,8 | 85,7 | 81,3 | 80,6 | 80,1 | 80,1 | обеспечение исполнения министерством природных ресурсов переданных полномочий Российской Федерации в области охраны и защиты животного мира | пункты 2.5, 2.6, 2.6.1 – 2.6.4 перечня |
| | | в том числе: | | | | | | | | |
| | | федеральный бюджет | 407,8 | 85,7 | 81,3 | 80,6 | 80,1 | 80,1 | | |
| | | областной бюджет | – | – | – | – | – | – | | |
| | | местные бюджеты | – | – | – | – | – | – | | |
| | | внебюджетные средства | – | – | – | – | – | | | |
| 3.2. Обеспечение деятельности исполнительного органа государственной власти Архангельской области, осуществляющего руководство и | министерство природных ресурсов | всего | 124 870 | 22535 | 23 205,2 | 22 809,7 | 23 389,1 | 23 964,8 | обеспечение исполнения переданных полномочий Российской Федерации в области охоты и сохранения охотничьих ресурсов | пункты 2.5, 2.6, 2.6.1 – 2.6.4 перечня |
| | | в том числе: | | | | | | | | |
| | | федеральный бюджет | 115 903,8 | 22535 | 23 205,2 | 22 809,7 | 23 389,1 | 23 964,8 | | |
| | | областной бюджет | 8966,2 | – | – | 8966,2 | – | – | | |
| | | местные бюджеты | – | – | – | – | – | – | | |
| | | внебюджетные средства | – | – | – | – | – | | | |

управление в сфере
установленных
функций

| | | | | | | | | | | |
|---|----------------------------------|---|---|--|--|---|--|--|--|--------------------------------------|
| 3.3. Обеспечение деятельности подведомственных учреждений | министерств о природных ресурсов | всего в том числе: федеральны й бюджет областной бюджет местные бюджеты внебюджетн ые средства | 5065,1 5065,1 – – – | 1023 1023 – – – | 1048,1 1048,1 – – – | 939,1 939,1 – – – | 1014 1014 – – – | 1040 1040 – – – | обеспечение исполнения переданных полномочий Российской Федерации в области охоты и сохранения охотничьих ресурсов | пункты 2.5, 2.6, 2.6.1-2.6.4 перечня |
| Итого по подпрограмме № 2 | | всего в том числе: федеральны й бюджет областной бюджет местные бюджеты внебюджетн ые средства | 220 342,9 121 376,7 8966,2 – 90 000,0 | 65 643,7 23 643,7 – – 42 000 | 36 334,6 24 334,6 – – 12 000 | 44 795,6 23 829,4 9000 – 12 000 | 36 483,2 24 483,2 – – 12 000 | 37 085,8 25 085,8 – – 12 000 | | |

III. Подпрограмма № 3 «Развитие водохозяйственного комплекса Архангельской области»

Цель № 1 подпрограммы № 3 – сохранение и восстановление водных объектов до состояния, обеспечивающего экологически благоприятные условия жизни населения

Задача № 1 – восстановление и экологическая реабилитация водных объектов

| | | | | | | | | | | |
|-----------------|-------------|-------|----------|-------|----------|--------|--------|------|------------|-----------|
| 1.1. Выполнение | министерств | всего | 39 628,1 | 617,2 | 10 304,9 | 9144,2 | 9793,8 | 9768 | финансовое | пункт 3.1 |
|-----------------|-------------|-------|----------|-------|----------|--------|--------|------|------------|-----------|

| | | | | | | | | | | |
|--|----------------------------------|---|----------|-------|----------|--------|--------|------|--|----------------------|
| мероприятий по обеспечению исполнения отдельных полномочий Российской Федерации в области водных отношений | о природных ресурсов | в том числе: федеральный бюджет областной бюджет местные бюджеты внебюджетные средства | 39 628,1 | 617,2 | 10 304,9 | 9144,2 | 9793,8 | 9768 | обеспечение исполнения министерством природных ресурсов отдельных полномочий Российской Федерации в области водных отношений | перечня |
| 1.3. Выполнение работ по изучению процессов переноса донных грунтов и его влияния на состояние прибрежной зоны Двинского залива Белого моря в районе о. Ягры | министерств о природных ресурсов | всего в том числе: федеральный бюджет областной бюджет местные бюджеты внебюджетные средства | 2850 | – | – | 2850 | – | – | предотвращение негативного воздействия донных грунтов на состояние прибрежной зоны | пункт 3.1 перечня |
| | | | – | – | – | – | – | – | | |
| | | | 2850 | – | – | 2850 | – | – | | |
| | | | – | – | – | – | – | – | | |
| | | | – | – | – | – | – | – | | |

Цель № 2 подпрограммы № 3 – обеспечение защищенности населения и объектов экономики от наводнений и иного негативного воздействия вод
Задача № 2 – предупреждение и ликвидация последствий чрезвычайных ситуаций природного характера, связанных с негативным воздействием вод

| | | | | | | | | | | |
|--|--|---|--------|--------|---|---|---|---|---|---------------------------|
| 2.1. Реализация проекта «Укрепление правого берега реки Северная Двина в Соломбальском территориальном округе г. Архангельска на | министер-ство строитель-ства и архитектуры | всего в том числе: федеральный бюджет областной бюджет местные бюджеты внебюджетные средства | 6213,8 | 6213,8 | – | – | – | – | предотвращение негативного воздействия паводковых вод; протяженность берегоукрепительных сооружений – 854 м | пункты 4 и 3.2 перечня |
| | | | 134 | 134 | – | – | – | – | | |
| | | | 6079,8 | 6079,8 | – | – | – | – | | |
| | | | – | – | – | – | – | – | | |
| | | | – | – | – | – | – | – | | |

участке от ул.
Маяковского до ул.
Кедрова» (I этап, 1
подэтап; I этап, 2
подэтап и II этап), в
том числе:

| | | | | | | | | | | |
|---|--|---|-----------------------------------|-----------------------------------|-----------------------|-----------------------|-----------------------|-----------------------|-------------|-----------|
| 2.1.1. Укрепление правого берега реки Северная Двина в Соломбальском территориальном округе г. Архангельска на участке от ул. Маяковского до ул. Кедрова (I этап, 1 подэтап) | министер- ство строитель- ства и архитектуры | всего в том числе: федеральны й бюджет областной бюджет местные бюджеты внебюджетн ые средства | 6108,6 134 5974,6 — — | 6108,6 134 5974,6 — — | — — — — — | — — — — — | — — — — — | — — — — — | | |
| 2.1.2. Укрепление правого берега реки Северная Двина в Соломбальском территориальном округе г. Архангельска на участке от ул. Маяковского до ул. Кедрова (I этап, 2 подэтап) | министер- ство строитель- ства и архитектуры | всего в том числе: федеральны й бюджет областной бюджет местные бюджеты внебюджетн ые средства | 105,2 — 105,2 — — | 105,2 — 105,2 — — | — — — — — | — — — — — | — — — — — | — — — — — | | |
| 2.2. Осуществление | министер- | всего | 9668,5 | 293,1 | 9375,4 | — | — | — | авторский и | пункты 4, |

| | | | | | | | | | | | |
|--|-----------------------------------|--|--------|-------|--------|---|---|---|---|---|-------------|
| функций авторского и археологического надзоров, возмещение затрат, понесенных в ходе проведения надзоров, корректировка проектной документации и проведение проверки достоверности определения сметной стоимости, разработка рабочей документации и выполнение работ по укреплению правого берега реки Северная Двина в Соломбальском территориальном округе г. Архангельска на участке от улицы Маяковского до улицы Кедрова (I этап, 1 подэтап, I этап, 2 подэтап и II этап) | ство строитель-ства и архитектуры | в том числе: федеральны й бюджет областной бюджет местные бюджеты внебюджетн ые средства | – | – | – | – | – | – | – | археологический надзоры по объекту «Укрепление правого берега реки Северная Двина в Соломбальском территориальном округе г. Архангельска на участке от улицы Маяковского до улицы Кедрова» (I этап, 1 подэтап, I этап, 2 подэтап и II этап) | 3.2 перечня |
| | | | 9668,5 | 293,1 | 9375,4 | – | – | – | – | | |
| | | | – | – | – | – | – | – | – | | |
| | | | – | – | – | – | – | – | – | | |

| | | | | | | | | | | | |
|---|--|-----------------------|------|------|------|------|------|------|--|-----------------------|---|
| 2.3.Выполнение инженерных изысканий, разработка обоснования инвестиций и проведение ценового и технологического аудита по мероприятию «Укрепление берега Белого моря в пос. Пертоминске Приморского района» | министерство строительства и архитектуры | всего | 60,8 | 60,8 | – | – | – | – | разработка обоснования инвестиций, проведение инженерных изысканий, ценового и технологического аудита | пункты 4, 3.2 перечня | |
| | | в том числе: | | | | | | | | | |
| | | федеральный бюджет | – | – | – | – | – | – | | | – |
| | | областной бюджет | 60,8 | 60,8 | – | – | – | – | | | – |
| | | местные бюджеты | – | – | – | – | – | – | | | – |
| | | внебюджетные средства | – | – | – | – | – | | | | |
| 2.4.Обеспечение охраны объекта «Укрепление правого берега реки Северная Двина в Соломбальском территориальном округе г. Архангельска на участке от ул. Маяковского до ул. Кедрова» | министерство строительства и архитектуры | всего | 6956 | – | 1700 | 1752 | 1752 | 1752 | обеспечение охраны объекта | пункты 4, 3.2 перечня | |
| | | в том числе: | | | | | | | | | |
| | | федеральный бюджет | – | – | – | – | – | – | | | – |
| | | областной бюджет | 6956 | – | 1700 | 1752 | 1752 | 1752 | | | – |
| | | местные бюджеты | – | – | – | – | – | – | | | – |
| | | внебюджетные средства | – | – | – | – | – | | | | |
| 2.5. Разработка проекта по | министерство | всего | 600 | – | 600 | – | – | – | разработка проекта по консервации | пункты 4, 3.2 перечня | |

| | | | | | | | | | | |
|---|-------------------------------------|--|-----|---|-----|---|---|---|---|---------------------|
| консервации объекта «Укрепление правого берега реки Северная Двина в Соломбальском территориальном округе г. Архангельска на участке от ул. Маяковского до ул. Кедрова» | строитель- ства и архитектуры | федеральны й бюджет областной бюджет местные бюджеты внебюджетн ые средства | – | – | – | – | – | – | – | объекта в 2021 году |
| | | | 600 | – | 600 | – | – | – | – | |
| | | | – | – | – | – | – | – | – | |
| | | | – | – | – | – | – | – | – | |

Задача № 3 – повышение эксплуатационной надежности гидротехнических сооружений (в том числе бесхозных) путем их приведения к безопасному
техническому состоянию

| | | | | | | | | | | | |
|--|--|---|--------|--------|---|---|---|---|---|---|------------------------|
| 3.1. Ликвидация гидротехнических сооружений, не имеющих собственника, или собственник которых неизвестен либо от права собственности на которые собственник отказался, расположенных на территории Архангельской области | министерств о природных ресурсов | всего в том числе: федеральны й бюджет областной бюджет местные бюджеты внебюджетн ые средства | 5179,6 | 5179,6 | – | – | – | – | – | разработка проектной документации и ликвидация гидротехнических сооружений | пункт 3.2.1 перечня |
| | | | – | – | – | – | – | – | – | | |
| | | | 5179,6 | 5179,6 | – | – | – | – | – | | |
| | | | – | – | – | – | – | – | – | | |
| | | | – | – | – | – | – | – | – | | |

Задача № 4 – развитие и модернизация системы государственного мониторинга водных объектов

| | | | | | | | | | | |
|--|----------------------------------|-----------------------|----------|------|--------|------|-----|-----|---|-------------------|
| 4.1. Ведение мониторинга состояния берегов водных объектов | министерств о природных ресурсов | всего | 3600 | 600 | 600 | 1000 | 800 | 800 | получение своевременной информации о состоянии берегов водных объектов, предотвращение негативного воздействия вод | пункт 3.3 перечня |
| | | в том числе: | | | | | | | | |
| | | федеральный бюджет | – | – | – | – | – | – | | |
| | | областной бюджет | 3600 | 600 | 600 | 1000 | 800 | 800 | | |
| | | местные бюджеты | – | – | – | – | – | | | |
| | | внебюджетные средства | – | – | – | – | – | | | |
| 4.2. Подготовка предложений по определению границ зон затопления (подтопления) Архангельской области | министерств о природных ресурсов | всего | 20 279,6 | 9000 | 5279,6 | 6000 | – | – | предложения Архангельской области по определению границ зон затопления (подтопления), подготовленные в соответствии с Положением о зонах затопления, подтопления, утвержденным постановлением Правительства Российской Федерации от 18 апреля 2014 года № 360 | пункт 3.4 перечня |
| | | в том числе: | | | | | | | | |
| | | федеральный бюджет | – | – | – | – | – | – | | |
| | | областной бюджет | 20 279,6 | 9000 | 5279,6 | 6000 | – | – | | |
| | | местные бюджеты | – | – | – | – | – | | | |
| | | внебюджетные средства | – | – | – | – | – | | | |

| | | | | | | | |
|--|-----------------------|-------------|-----------|-----------|-----------|-----------|-------------|
| Итого по подпрограмме № 3 | всего | 95 236,3 | 21 964,4 | 27 859,9 | 20 746,2 | 12 345,8 | 12 320 |
| | в том числе: | | | | | | |
| | федеральный бюджет | 39 762,1 | 751,2 | 10 304,9 | 9 144,2 | 9 793,8 | 9 768 |
| | областной бюджет | 55 474,2 | 21 213,2 | 17 555 | 11 602 | 2 552 | 2 552 |
| | местные бюджеты | – | – | – | – | – | – |
| | внебюджетные средства | – | – | – | – | – | – |
| Всего по государственной программе, в том числе: | всего | 5 398 618,9 | 803 935 | 574 203,6 | 618 523,2 | 316 594,8 | 4 371 264,8 |
| | в том числе: | | | | | | |
| | федеральный бюджет | 288 410,8 | 132 356,8 | 53 949,6 | 32 973,6 | 34 277 | 34 853,8 |
| | областной бюджет | 2 077 090,6 | 597 806,8 | 485 654,2 | 510 708,7 | 245 292,1 | 237 628,8 |
| | местные бюджеты | 79 263,5 | 31 771,4 | 599,8 | 40 840,9 | 3 025,7 | 3 025,7 |
| | внебюджетные средства | 2 953 854 | 42 000,0 | 34 000 | 34 000 | 34 000,0 | 2 809 854 |
| по федеральному проекту «Комплексная система обращения с твердыми коммунальными отходами» национального проекта «Экология» | всего | 2 953 854 | 107 961,9 | 19 704,2 | – | – | 2 158 354 |
| | в том числе: | | | | | | |
| | федеральный бюджет | 107 961,9 | 107 961,9 | 19 310,1 | – | – | – |
| | областной бюджет | 394,1 | – | 394,1 | – | – | – |
| | местные бюджеты | – | – | – | – | – | – |
| | внебюджетные средства | 2 158 354 | – | – | – | – | 2 158 354 |
| по федеральному проекту «Чистая | всего | 617 500 | – | – | – | – | 617 500 |

| | | | | | | | |
|---|--------------|---------|---|---|---|---|---------|
| страна» национального проекта «Экология» | в том числе: | | | | | | |
| | федеральны | – | – | – | – | – | – |
| | й бюджет | | | | | | |
| | областной | – | – | – | – | – | – |
| | бюджет | | | | | | |
| | местные | – | – | – | – | – | – |
| | бюджеты | | | | | | |
| | внебюджетн | 617 500 | – | – | – | – | 617 500 |
| | ые средства | | | | | | |

Утверждено
постановлением Правительства
Архангельской области
от 11.10.2013 N 476-пп

**ПОЛОЖЕНИЕ
О ПОРЯДКЕ ПРОВЕДЕНИЯ КОНКУРСА НА ПРЕДОСТАВЛЕНИЕ СУБСИДИЙ
БЮДЖЕТАМ МУНИЦИПАЛЬНЫХ РАЙОНОВ, МУНИЦИПАЛЬНЫХ ОКРУГОВ
И ГОРОДСКИХ ОКРУГОВ, ГОРОДСКИХ ПОСЕЛЕНИЙ АРХАНГЕЛЬСКОЙ
ОБЛАСТИ НА РЕАЛИЗАЦИЮ МЕРОПРИЯТИЙ В СФЕРЕ ОБРАЩЕНИЯ
С ОТХОДАМИ ПРОИЗВОДСТВА И ПОТРЕБЛЕНИЯ, В ТОМ ЧИСЛЕ
С ТВЕРДЫМИ КОММУНАЛЬНЫМИ ОТХОДАМИ**

Список изменяющих документов
(введено [постановлением](#) Правительства Архангельской области
от 14.05.2019 N 262-пп;
в ред. постановлений Правительства Архангельской области
от 04.06.2019 N 293-пп, от 16.07.2019 N 367-пп, от 10.09.2019 N 492-пп,
от 10.10.2019 N 570-пп, от 19.11.2019 N 643-пп, от 31.01.2020 N 49-пп,
от 07.04.2020 N 173-пп, от 22.05.2020 N 272-пп, от 27.04.2021 N 219-пп)

I. Общие положения

1. Настоящее Положение, разработанное в соответствии со [статьей 139](#) Бюджетного кодекса Российской Федерации, [пунктом 1.9](#) перечня мероприятий подпрограммы N 1 государственной программы Архангельской области "Охрана окружающей среды, воспроизводство и использование природных ресурсов Архангельской области", утвержденной постановлением Правительства Архангельской области от 11 октября 2013 года N 476-пп, определяет порядок проведения конкурса и условия предоставления субсидий бюджетам муниципальных районов, муниципальных округов и городских округов, городских поселений Архангельской области (далее соответственно - органы местного самоуправления, муниципальные образования, местный бюджет) на реализацию мероприятий в сфере обращения с отходами производства и потребления, в том числе с твердыми коммунальными отходами (далее соответственно - мероприятие, конкурс, субсидия, ТКО).

(в ред. [постановления](#) Правительства Архангельской области от 27.04.2021 N 219-пп)

Субсидия включена в перечень субсидий местным бюджетам, предоставляемых из областного бюджета в целях софинансирования расходных обязательств муниципальных образований Архангельской области, возникающих при выполнении полномочий органов местного самоуправления муниципальных образований Архангельской области по решению вопросов местного значения, утвержденный областным законом об областном бюджете на очередной финансовый год и на плановый период.

(абзац введен [постановлением](#) Правительства Архангельской области от 10.10.2019 N 570-пп)

Субсидии предоставляются на софинансирование мероприятий по созданию мест (площадок) накопления (в том числе раздельного накопления) ТКО и на софинансирование мероприятий по приобретению контейнеров (бункеров) для накопления (в том числе раздельного накопления) ТКО - бункеров (контейнеров) для накопления ТКО.

(в ред. [постановления](#) Правительства Архангельской области от 07.04.2020 N 173-пп)

Для целей настоящего Положения:

место (площадка) накопления (в том числе отдельного накопления) ТКО должно предусматривать отсек для размещения контейнеров и бункеров для крупногабаритных отходов и отдельного накопления ТКО не менее чем на две фракции и соответствовать требованиям законодательства в области обеспечения санитарно-эпидемиологического благополучия населения, законодательства в сфере обращения с отходами производства и потребления. Типовые [решения](#) исполнения мест (площадок) накопления (в том числе отдельного накопления) ТКО приведены в приложении N 5 к настоящему Положению (далее - типовые решения).
(в ред. [постановления](#) Правительства Архангельской области от 31.01.2020 N 49-пп)

Допускается использование эквивалентных материалов при создании мест (площадок) накопления ТКО при соблюдении следующих условий:
(абзац введен [постановлением](#) Правительства Архангельской области от 31.01.2020 N 49-пп)

1) эквивалентные материалы не должны уступать по основным техническим и потребительским характеристикам материалам, указанным в типовых решениях;
(абзац введен [постановлением](#) Правительства Архангельской области от 31.01.2020 N 49-пп)

2) эквивалентные материалы не должны относиться к более низкому классу материалов (должны относиться к тому же или более высокому классу материалов);
(абзац введен [постановлением](#) Правительства Архангельской области от 31.01.2020 N 49-пп)

3) должны соответствовать размерам, указанным в типовых решениях;
(абзац введен [постановлением](#) Правительства Архангельской области от 31.01.2020 N 49-пп)

контейнер (бункер) для накопления ТКО должен соответствовать требованиям законодательства в области обеспечения санитарно-эпидемиологического благополучия населения, законодательства в сфере обращения с отходами производства и потребления, иметь объем 0,75 м³, 1,1 м³ или 8,0 м³, тип материала - металл или пластик.
(п. 1 в ред. [постановления](#) Правительства Архангельской области от 19.11.2019 N 643-пп)

2. Субсидия предоставляется в соответствии со сводной бюджетной росписью областного бюджета в пределах лимитов бюджетных обязательств, утвержденных министерству природных ресурсов и лесопромышленного комплекса Архангельской области (далее - министерство).

3. Организатором конкурса и главным распорядителем средств областного бюджета, предусмотренных на предоставление субсидий, является министерство.

4. Участниками конкурса являются органы местного самоуправления, представившие заявку на софинансирование мероприятия (далее - заявка).
(в ред. [постановления](#) Правительства Архангельской области от 27.04.2021 N 219-пп)

II. Условия предоставления и размер субсидии

5. Средства на софинансирование мероприятий по созданию мест (площадок) накопления (в том числе отдельного накопления) ТКО предоставляются местным бюджетам при соблюдении следующих условий:
(в ред. [постановления](#) Правительства Архангельской области от 19.11.2019 N 643-пп)

1) наличие утвержденной муниципальной программы муниципального образования на текущий финансовый год, в которой предусмотрено мероприятие;

2) наличие в местном бюджете (сводной бюджетной росписи местного бюджета) бюджетных ассигнований на исполнение расходных обязательств муниципального образования, в целях софинансирования которых предоставляется субсидия, в объеме, необходимом для их

исполнения, включая размер планируемой к предоставлению из областного бюджета субсидии с учетом предельного уровня софинансирования из областного бюджета, определяемого постановлением Правительства Архангельской области на очередной финансовый год и на плановый период;

(пп. 2 в ред. [постановления](#) Правительства Архангельской области от 27.04.2021 N 219-пп)

3) наличие схемы размещения мест (площадок) накопления (в том числе отдельного накопления) ТКО, утвержденной в установленном порядке;

4) наличие сметы на создание места (площадки) накопления (в том числе отдельного накопления) ТКО, утвержденной уполномоченным органом местного самоуправления, по типовым [решениям](#), приведенным в приложении N 5 к настоящему Положению;

(пп. 4 в ред. [постановления](#) Правительства Архангельской области от 04.06.2019 N 293-пп)

5) исключен. - [Постановление](#) Правительства Архангельской области от 04.06.2019 N 293-пп;

6) заключение соглашения между министерством и администрацией муниципального образования о предоставлении из областного бюджета субсидии местному бюджету, предусматривающего обязательства муниципального образования по исполнению расходных обязательств, в целях софинансирования которых предоставляется субсидия, и ответственность за неисполнение предусмотренных указанным соглашением обязательств (далее - соглашение);

(пп. 6 в ред. [постановления](#) Правительства Архангельской области от 10.10.2019 N 570-пп)

7) возврат муниципальным образованием средств субсидии в случаях, предусмотренных [пунктом 17](#) Правил, устанавливающих общие требования к формированию, предоставлению и распределению субсидий из областного бюджета бюджетам муниципальных районов и городских округов Архангельской области, утвержденных постановлением Правительства Архангельской области от 26 декабря 2017 года N 637-пп (далее - общие правила).

(в ред. постановлений Правительства Архангельской области от 22.05.2020 [N 272-пп](#), от 27.04.2021 [N 219-пп](#))

5.1. Средства на софинансирование мероприятий по приобретению контейнеров (бункеров) для накопления ТКО предоставляются местным бюджетам при соблюдении следующих условий:

1) наличие утвержденной муниципальной программы муниципального образования на текущий финансовый год, в которой предусмотрено мероприятие;

2) наличие в местном бюджете (сводной бюджетной росписи местного бюджета) бюджетных ассигнований на исполнение расходных обязательств муниципального образования, в целях софинансирования которых предоставляется субсидия, в объеме, необходимом для их исполнения, включая размер планируемой к предоставлению из областного бюджета субсидии с учетом предельного уровня софинансирования из областного бюджета, определяемого постановлением Правительства Архангельской области на очередной финансовый год и на плановый период;

(пп. 2 в ред. [постановления](#) Правительства Архангельской области от 27.04.2021 N 219-пп)

3) наличие сметы на приобретение контейнеров (бункеров) для накопления ТКО в соответствии с требованиями, установленными [пунктом 1](#) настоящего Положения;

4) заключение соглашения;

5) возврат муниципальным образованием средств субсидии в случаях, предусмотренных [пунктом 17](#) общих правил.

(п. 5.1 введен [постановлением](#) Правительства Архангельской области от 19.11.2019 N 643-пп; в ред. постановлений Правительства Архангельской области от 22.05.2020 [N 272-пп](#), от 27.04.2021 [N 219-пп](#))

III. Организация и порядок проведения конкурса

6. Министерство при проведении конкурса последовательно осуществляет следующие действия:

1) издает распоряжение министерства о проведении конкурса, в котором определяет дату, время и место проведения конкурса;

2) готовит извещение о проведении конкурса в соответствии с распоряжением о проведении конкурса и размещает его на официальном сайте Правительства Архангельской области в информационно-телекоммуникационной сети "Интернет" не позднее чем за пять рабочих дней до дня начала его проведения.

(в ред. [постановления](#) Правительства Архангельской области от 19.11.2019 N 643-пп)

Извещение о проведении конкурса должно содержать следующие сведения:

а) место, время и срок приема заявок;

б) перечень документов, представляемых в составе заявки, указанных в [пунктах 7 - 8.1](#) настоящего Положения;

(в ред. [постановления](#) Правительства Архангельской области от 19.11.2019 N 643-пп)

в) наименование, адрес и контактную информацию организатора конкурса;

г) дату, время и место проведения конкурса;

д) проект соглашения;

3) осуществляет прием заявок и их регистрацию в реестре заявок по форме согласно [приложениям N 2](#) или [2.1](#) к настоящему Положению в течение одного рабочего дня со дня их поступления;

(в ред. [постановления](#) Правительства Архангельской области от 19.11.2019 N 643-пп)

4) проверяет наличие документов, представляемых в составе заявки, указанных в [пунктах 7 - 8.1](#) настоящего Положения;

(в ред. [постановления](#) Правительства Архангельской области от 19.11.2019 N 643-пп)

5) проверяет соответствие представленной заявки требованиям, установленным [пунктами 7 - 8.1](#) настоящего Положения;

(в ред. [постановления](#) Правительства Архангельской области от 19.11.2019 N 643-пп)

6) уведомляет органы местного самоуправления о принятии решений, предусмотренных [пунктом 9](#) настоящего Положения, в течение пяти рабочих дней со дня их принятия;

7) формирует конкурсную комиссию и осуществляет организационно-техническое обеспечение деятельности конкурсной комиссии;

8) в течение пяти рабочих дней со дня заседания конкурсной комиссии направляет органам местного самоуправления извещения об итогах конкурса;

9) подготавливает проект постановления Правительства Архангельской области о распределении средств областного бюджета на предоставление субсидий победителям конкурса (далее - постановление Правительства Архангельской области);

10) заключает соглашения с победителями конкурса;

11) обеспечивает хранение протоколов заседаний и других материалов конкурсной комиссии.

7. Для участия в конкурсе на предоставление субсидий на софинансирование мероприятий по созданию мест (площадок) накопления (в том числе отдельного накопления) ТКО органы местного самоуправления представляют в министерство [заявку](#) по форме в соответствии с приложением N 1 к настоящему Положению, в которой должны быть закреплены гарантии содержания и эксплуатации мест (площадок) накопления (в том числе отдельного накопления) ТКО за счет средств местного бюджета или внебюджетных источников.

В заявке должна быть указана следующая информация:

1) стоимость создания одного места (площадки) накопления (в том числе отдельного накопления) ТКО;

2) численность населения муниципального образования по состоянию на 1 января 2020 года;

3) количество имеющихся мест (площадок) накопления (в том числе отдельного накопления) ТКО;

4) количество мест (площадок) накопления (в том числе отдельного накопления) ТКО, создание которых планируется за счет субсидии;

5) общая потребность в создании мест (площадок) накопления (в том числе отдельного накопления) ТКО;

6) количество граждан, имеющих доступ к информации в сфере обращения с отходами, которое достигается в соответствии с планом организации экологического воспитания и формирования экологической культуры в области обращения с ТКО за календарный год, предшествующий году подачи заявки.

(п. 7 в ред. [постановления](#) Правительства Архангельской области от 31.01.2020 N 49-пп)

7.1. Для участия в конкурсе на предоставление субсидий на софинансирование мероприятий по приобретению контейнеров (бункеров) для накопления ТКО органы местного самоуправления представляют в министерство [заявку](#) по форме в соответствии с приложением N 1.1 к настоящему Положению.

В заявке должна быть указана следующая информация:

1) стоимость одного контейнера (бункера) для накопления ТКО;

2) общая потребность контейнеров (бункеров) для накопления ТКО;

3) количество имеющихся контейнеров (бункеров) для накопления ТКО на территории муниципального образования;

4) количество контейнеров (бункеров) для накопления ТКО, которые планируется приобрести за счет субсидии.

(п. 7.1 введен [постановлением](#) Правительства Архангельской области от 19.11.2019 N 643-пп)

8. В составе заявки, указанной в [пункте 7](#) настоящего Положения, представляются следующие документы:

(в ред. [постановления](#) Правительства Архангельской области от 19.11.2019 N 643-пп)

1) копия муниципальной программы на текущий финансовый год, в которой предусмотрено мероприятие;

2) выписка из решения представительного органа муниципального образования о местном бюджете или выписка из сводной бюджетной росписи местного бюджета, подтверждающие наличие бюджетных ассигнований на исполнение расходных обязательств муниципального образования, в целях софинансирования которых предоставляется субсидия, в размере, указанном в [подпункте 2 пункта 5](#) настоящего Порядка, или гарантийное письмо о предоставлении выписки из решения представительного органа муниципального образования о местном бюджете, подтверждающей предоставление средств на софинансирование мероприятия в объеме, указанном в [подпункте 2 пункта 5](#) настоящего Порядка, при заключении соглашения; (п. 2 в ред. [постановления](#) Правительства Архангельской области от 10.10.2019 N 570-пп)

3) копия схемы размещения мест (площадок) накопления (в том числе отдельного накопления) ТКО;

4) смета на создание места (площадки) накопления (в том числе отдельного накопления) ТКО, утвержденная уполномоченным органом местного самоуправления, по типовым [решениям](#), приведенным в приложении N 5 к настоящему Положению; (п. 4 в ред. [постановления](#) Правительства Архангельской области от 04.06.2019 N 293-пп)

5) утвержденный план организации экологического воспитания и формирования экологической культуры в области обращения с ТКО.

Копии документов, предусмотренных [подпунктами 1, 3 и 5](#) настоящего пункта, должны быть заверены в установленном законодательством Российской Федерации порядке.

Органы местного самоуправления несут ответственность за достоверность информации, содержащейся в заявке.

8.1. В составе заявки, указанной в [пункте 7.1](#) настоящего Положения, представляются следующие документы:

1) копия муниципальной программы на текущий финансовый год, в которой предусмотрено мероприятие;

2) выписка из решения представительного органа муниципального образования о местном бюджете или выписка из сводной бюджетной росписи местного бюджета, подтверждающие наличие бюджетных ассигнований на исполнение расходных обязательств муниципального образования, в целях софинансирования которых предоставляется субсидия, в размере, указанном в [подпункте 2 пункта 5.1](#) настоящего Положения, или гарантийное письмо о предоставлении выписки из решения представительного органа муниципального образования о местном бюджете, подтверждающей предоставление средств на софинансирование мероприятия в объеме, указанном в [подпункте 2 пункта 5.1](#) настоящего Положения, при заключении соглашения;

3) смета на приобретение контейнеров (бункеров) для накопления ТКО в соответствии с требованиями, установленными в [пункте 1](#) настоящего Положения.

Копии документов, предусмотренных [подпунктами 1 и 2](#) настоящего пункта, должны быть заверены в установленном законодательством Российской Федерации порядке.

Органы местного самоуправления несут ответственность за достоверность информации, содержащейся в заявке.

(п. 8.1 введен [постановлением](#) Правительства Архангельской области от 19.11.2019 N 643-пп)

9. Министерство рассматривает поступившие заявки в течение 10 рабочих дней со дня их регистрации и принимает одно из следующих решений:

- 1) о допуске к участию в конкурсе;
- 2) об отказе в допуске к участию в конкурсе.

Решения министерства могут быть обжалованы в установленном законодательством Российской Федерации порядке.

10. Министерство принимает решение, предусмотренное [подпунктом 2 пункта 9](#) настоящего Положения, в следующих случаях:

- 1) представление заявки с нарушением сроков, указанных в извещении о проведении конкурса;

- 2) представление заявки, не соответствующей требованиям, предусмотренным [пунктами 7 - 8.1](#) настоящего Положения;
(в ред. [постановления](#) Правительства Архангельской области от 19.11.2019 N 643-пп)

- 3) представление документов, указанных в [пунктах 7 - 8.1](#) настоящего Положения, не в полном объеме;
(в ред. [постановления](#) Правительства Архангельской области от 19.11.2019 N 643-пп)

- 4) несоответствие органов местного самоуправления требованиям, предусмотренным [пунктом 4](#) настоящего Положения;

- 5) представление органами местного самоуправления недостоверных сведений.

11. При отсутствии оснований, предусмотренных [пунктом 10](#) настоящего Положения, министерство принимает решение, указанное в [подпункте 1 пункта 9](#) настоящего Положения.

12. В целях рассмотрения и оценки заявок министерство формирует конкурсную комиссию в составе не менее семи человек с привлечением государственных гражданских служащих министерства.

В состав конкурсной комиссии входят председатель, заместитель председателя, секретарь и члены конкурсной комиссии. Состав конкурсной комиссии утверждается распоряжением министерства.

Состав конкурсной комиссии формируется таким образом, чтобы была исключена возможность возникновения конфликта интересов, который влияет или может повлиять на осуществление полномочий конкурсной комиссией.

Для целей настоящего Положения под конфликтом интересов понимается ситуация, при которой личная заинтересованность (прямая или косвенная) члена конкурсной комиссии влияет или может повлиять на надлежащее, объективное и беспристрастное осуществление им полномочий члена конкурсной комиссии.

Под личной заинтересованностью члена конкурсной комиссии понимается возможность получения им доходов в виде денег, иного имущества, в том числе имущественных прав, услуг имущественного характера, результатов выполненных работ или каких-либо выгод (преимуществ), и (или) состоящими с ним в близком родстве или свойстве лицами (родителями, супругами, детьми, братьями, сестрами, а также братьями, сестрами, родителями, детьми супругов и супругами детей), гражданами или организациями, с которыми член конкурсной комиссии и (или) лица, состоящие с ним в близком родстве или свойстве, связаны имущественными, корпоративными или иными близкими отношениями.

В случае возникновения у члена конкурсной комиссии личной заинтересованности, которая

приводит или может привести к конфликту интересов, либо при возникновении ситуации оказания воздействия (давления) на члена конкурсной комиссии, связанного с осуществлением им своих полномочий, член конкурсной комиссии обязан в кратчайшие сроки проинформировать об этом в письменной форме председателя конкурсной комиссии.

Председатель конкурсной комиссии, которому стало известно о возникновении у члена конкурсной комиссии личной заинтересованности, которая приводит или может привести к конфликту интересов, обязан принять меры по предотвращению или урегулированию конфликта интересов, вплоть до исключения члена конкурсной комиссии, являющегося стороной конфликта интересов, из состава конкурсной комиссии.

13. Председатель конкурсной комиссии руководит деятельностью конкурсной комиссии, в том числе ведет заседания, обеспечивает и контролирует выполнение решений конкурсной комиссии, подписывает от имени конкурсной комиссии все документы. В случае отсутствия председателя конкурсной комиссии его обязанности исполняет заместитель председателя конкурсной комиссии.

Секретарь конкурсной комиссии готовит материалы на заседание конкурсной комиссии, оповещает членов конкурсной комиссии о времени и месте проведения заседания конкурсной комиссии.

14. Заседание конкурсной комиссии является правомочным, если на нем присутствует не менее половины от установленного числа членов конкурсной комиссии.

15. В ходе заседания конкурсной комиссии каждая заявка рассматривается и оценивается членами конкурсной комиссии отдельно по критериям оценки заявок согласно [приложениям N 3](#) или [3.1](#) к настоящему Положению в соответствии с целями предоставления субсидии, после чего составляется рейтинг заявок. Рейтинг заявки равняется сумме баллов по каждому критерию оценки. После обсуждения в лист оценки заявок по форме согласно [приложениям N 4](#) или [4.1](#) к настоящему Положению в соответствии с целями предоставления субсидии члены конкурсной комиссии вносят значения рейтинга заявки.

(в ред. [постановления](#) Правительства Архангельской области от 19.11.2019 N 643-пп)

На основании листов оценки заявок формируется протокол заседания конкурсной комиссии, который подписывается председателем и секретарем конкурсной комиссии. Члены конкурсной комиссии, не согласные с решением конкурсной комиссии, вправе приложить к протоколу в письменном виде особое мнение, о чем в протоколе делается соответствующая запись.

16. В случае если совокупный финансовый размер всех заявок на предоставление субсидии не превышает объем средств, выделенных из областного бюджета, то распределение субсидий между муниципальными образованиями, допущенными к участию в конкурсе, осуществляется в соответствии с представленными заявками.

В случае если совокупный финансовый размер всех заявок на предоставление субсидии превышает объем средств, выделенных из областного бюджета, то распределение субсидий между всеми муниципальными образованиями, допущенными к участию в конкурсе, осуществляется пропорционально количеству баллов в рейтинге заявок, сформированном конкурсной комиссией, и объему заявленных средств.

(п. 16 в ред. [постановления](#) Правительства Архангельской области от 31.01.2020 N 49-пп)

17. В случае если по итогам конкурса средства субсидии распределены не в полном объеме, министерство в течение одного месяца со дня подведения итогов конкурса вправе объявить дополнительный конкурс в порядке, определенном настоящим Положением.

17.1. Средства субсидий, которые высвобождаются по итогам проведения процедур в соответствии с законодательством Российской Федерации о контрактной системе в сфере закупок

товаров, работ, услуг для обеспечения государственных и муниципальных нужд, исходя из уровня софинансирования, выраженного в процентах от общего объема расходного обязательства муниципального района, используются получателями субсидий по целевому назначению в рамках реализации мероприятий в текущем финансовом году.

(п. 17.1 в ред. [постановления](#) Правительства Архангельской области от 07.04.2020 N 173-пп)

IV. Порядок предоставления субсидий местным бюджетам

18. Министерство финансов Архангельской области доводит расходными расписаниями до министерства предельные объемы финансирования в соответствии со сводной бюджетной росписью областного бюджета в пределах доведенных лимитов бюджетных обязательств и показателей кассового плана областного бюджета.

19. Не позднее 30 календарных дней после доведения до министерства предельных объемов финансирования на основании протокола заседания конкурсной комиссии министерство готовит и вносит для рассмотрения на заседании Правительства Архангельской области проект постановления Правительства Архангельской области.

20. В случае представления органами местного самоуправления гарантийного письма о предоставлении выписки из решения представительного органа муниципального образования о местном бюджете, подтверждающей предоставление средств на софинансирование мероприятия в объеме, указанном в заявке, в порядке, предусмотренном [подпунктом 2 пункта 8](#) или [подпунктом 2 пункта 8.1](#) настоящего Положения, победитель конкурса в срок не позднее 10 календарных дней со дня вступления в силу постановления Правительства Архангельской области представляет в министерство выписку из решения представительного органа муниципального образования о местном бюджете, подтверждающую предоставление средств в объеме, указанном в заявке.

(в ред. [постановления](#) Правительства Архангельской области от 19.11.2019 N 643-пп)

В течение 30 календарных дней со дня вступления в силу постановления Правительства Архангельской области министерство заключает с администрациями муниципальных образований, являющихся победителями конкурса, соглашения в соответствии с типовой формой соглашения, утверждаемой постановлением министерства финансов Архангельской области, содержащие условия, предусмотренные [подпунктом 2 пункта 7](#) общих правил.

(в ред. [постановления](#) Правительства Архангельской области от 22.05.2020 N 272-пп)

20.1. Исключен. - [Постановление](#) Правительства Архангельской области от 27.04.2021 N 219-пп.

21. Министерство перечисляет субсидии в порядке межбюджетных отношений на счет, открытый в Управлении Федерального казначейства по Архангельской области и Ненецкому автономному округу для учета поступлений и их распределения между бюджетами бюджетной системы Российской Федерации, для последующего перечисления в установленном порядке в местные бюджеты.

Операции с указанными средствами осуществляются в установленном органами местного самоуправления порядке кассового обслуживания исполнения местного бюджета.

22. При принятии решения о передаче Управлению Федерального казначейства по Архангельской области и Ненецкому автономному округу полномочия получателя средств областного бюджета по перечислению субсидий, предоставляемых из областного бюджета, в пределах суммы, необходимой для оплаты денежных обязательств по расходам получателей средств местных бюджетов, источником финансового обеспечения которых являются субсидии, указанное полномочие осуществляется в порядке, определенном Федеральным казначейством.

V. Осуществление контроля за целевым использованием субсидий

23. Органы местного самоуправления представляют в министерство отчетность в порядке и сроки, которые предусмотрены соглашениями.

К отчетам прилагаются копии документов, подтверждающих выполнение работ и их оплату, подписанные уполномоченными должностными лицами и заверенные печатью, фотоматериалы созданных мест (площадок) накопления (в том числе отдельного накопления) ТКО или приобретенных контейнеров (бункеров) для накопления ТКО.

(в ред. [постановления](#) Правительства Архангельской области от 19.11.2019 N 643-пп)

Показателем результативности использования субсидии является количество созданных мест (площадок) накопления (в том числе отдельного накопления) ТКО согласно типовым [решениям](#), приведенным в приложении N 5 к настоящему Положению, и количество приобретенных контейнеров (бункеров) для накопления ТКО, соответствующих требованиям [пункта 1](#) настоящего Положения.

(в ред. [постановления](#) Правительства Архангельской области от 19.11.2019 N 643-пп)

Оценка достижения значения показателя результативности использования субсидии осуществляется министерством на основании анализа отчетности, представленной органом местного самоуправления, а также на основании материалов выездных проверок.

23.1. Исключен. - [Постановление](#) Правительства Архангельской области от 27.04.2021 N 219-пп.

24. Контроль за целевым использованием средств субсидий осуществляется министерством и органами государственного финансового контроля Архангельской области в порядке, установленном бюджетным законодательством Российской Федерации.

25. При выявлении факта нецелевого использования средств субсидии орган местного самоуправления обязан в течение 30 рабочих дней со дня его уведомления министерством возвратить средства субсидии, которые использовались не по целевому назначению.

В случае нецелевого использования средств субсидии органом местного самоуправления и (или) совершения иных бюджетных правонарушений бюджетные меры принуждения к получателям субсидий, совершившим бюджетные нарушения, применяются в порядке и по основаниям, установленным бюджетным законодательством.

При выявлении факта создания мест (площадок) накопления ТКО, не соответствующих типовым [решениям](#), приведенным в приложении N 5 к настоящему Положению, или приобретения контейнеров (бункеров) для накопления ТКО, не соответствующих требованиям, установленным [пунктом 1](#) настоящего Положения, орган местного самоуправления обязан в течение 30 рабочих дней со дня его уведомления министерством возвратить средства субсидии, которые использовались на создание мест (площадок) накопления ТКО, не соответствующих типовым [решениям](#), приведенным в приложении N 5 к настоящему Положению, и на приобретение контейнеров (бункеров) для накопления ТКО, не соответствующих требованиям, установленным [пунктом 1](#) настоящего Положения.

(в ред. [постановления](#) Правительства Архангельской области от 19.11.2019 N 643-пп)

26. Финансовая ответственность муниципального образования за недостижение целевых значений показателей результативности использования субсидии определяется в соответствии с общими правилами.

(в ред. [постановления](#) Правительства Архангельской области от 22.05.2020 N 272-пп)

27. Неиспользованные по состоянию на 1 января текущего финансового года межбюджетные трансферты, полученные в форме субсидий, субвенций и иных межбюджетных

трансфертов, имеющих целевое назначение, подлежат возврату органами местного самоуправления в областной бюджет в сроки, установленные бюджетным законодательством Российской Федерации.

(п. 27 введен [постановлением](#) Правительства Архангельской области от 07.04.2020 N 173-пп)

Приложение N 1
к Положению о порядке проведения конкурса
на предоставление субсидий бюджетам
муниципальных районов, муниципальных округов
и городских округов, городских поселений
Архангельской области на реализацию
мероприятий в сфере обращения с отходами
производства и потребления, в том числе
с твердыми коммунальными отходами

Список изменяющих документов
(в ред. постановлений Правительства Архангельской области
от 16.07.2019 N 367-пп, от 19.11.2019 N 643-пп, от 31.01.2020 N 49-пп,
от 27.04.2021 N 219-пп)

(форма)

Министерство природных ресурсов
и лесопромышленного комплекса
Архангельской области

ЗАЯВКА

на участие в конкурсе на предоставление субсидий бюджетам
муниципальных районов, муниципальных округов
и городских округов, городских поселений Архангельской
области на реализацию мероприятий в сфере обращения
с отходами производства и потребления, в том числе
с твердыми коммунальными отходами

Муниципальное образование _____

(наименование участника отбора)

направляет настоящую заявку для участия в конкурсе на предоставление субсидий бюджетам муниципальных районов, муниципальных округов и городских округов, городских поселений Архангельской области на реализацию мероприятий в сфере обращения с отходами производства и потребления, в том числе с твердыми коммунальными отходами в соответствии с [Положением](#) о порядке проведения конкурса на предоставление субсидий бюджетам муниципальных районов и городских округов Архангельской области на реализацию мероприятий в сфере обращения с отходами производства и потребления, в том числе с твердыми коммунальными отходами (далее – ТКО), утвержденным постановлением Правительства Архангельской области от 11 октября 2013 года N 476-пп (далее – Положение).

Гарантируем содержание и эксплуатацию мест (площадок) накопления (в том числе раздельного накопления) ТКО, созданных за счет субсидий областного бюджета, за счет средств местного бюджета или внебюджетных источников.

В соответствии с [пунктом 7](#) Положения сообщаем следующие сведения:

а) стоимость создания одного места (площадки) накопления (в том числе раздельного накопления) ТКО составляет _____ рублей;

б) количество имеющихся мест (площадок) накопления (в том числе

раздельного накопления) ТКО - _____ шт.;

в) по состоянию на 1 января 2019 года численность населения муниципального образования _____ составляет _____ чел.;

г) количество мест (площадок) накопления (в том числе раздельного накопления) ТКО, создание которых планируется за счет субсидии, составляет _____ шт.;

д) общая потребность в создании мест (площадок) накопления (в том числе раздельного накопления) ТКО составляет _____ шт.;

е) количество граждан, имеющих доступ к информации в сфере обращения с отходами, которое достигается в соответствии с планом организации экологического воспитания и формирования экологической культуры в области обращения с ТКО за календарный год, предшествующий году подачи заявки, составляет _____ чел.

Достоверность представляемых сведений подтверждаю.

Приложение: 1. _____
2. _____
3. _____
4. _____
5. _____

Должность _____
(подпись) (фамилия, имя, отчество)

М.П.

Заявка зарегистрирована
"___" _____ 20__ года
в _____ час. _____ мин.

(наименование должности)

(подпись)

(расшифровка подписи)

Приложение N 1.1
к Положению о порядке проведения конкурса
на предоставление субсидий бюджетам
муниципальных районов, муниципальных округов
и городских округов, городских поселений
Архангельской области на реализацию
мероприятий в сфере обращения с отходами
производства и потребления, в том числе
с твердыми коммунальными отходами

Список изменяющих документов
(введена постановлением Правительства Архангельской области
от 19.11.2019 N 643-пп;
в ред. постановления Правительства Архангельской области
от 27.04.2021 N 219-пп)

(форма)

Министерство природных

ЗАЯВКА

на участие в конкурсе на предоставление субсидий
бюджетам муниципальных районов, муниципальных округов
и городских округов, городских поселений
Архангельской области на реализацию мероприятий в сфере
обращения с отходами производства и потребления,
в том числе с твердыми коммунальными отходами

Муниципальное образование _____
(наименование участника отбора)

направляет настоящую заявку для участия в конкурсе на предоставление субсидий бюджетам муниципальных районов, муниципальных округов и городских округов, городских поселений Архангельской области на реализацию мероприятий в сфере обращения с отходами производства и потребления, в том числе с твердыми коммунальными отходами, на софинансирование мероприятия по приобретению контейнеров (бункеров) для накопления твердых коммунальных отходов в соответствии с Положением о порядке проведения конкурса на реализацию мероприятий в сфере обращения с отходами производства и потребления, в том числе с твердыми коммунальными отходами (далее – ТКО), утвержденным постановлением Правительства Архангельской области от 11 октября 2013 года N 476-пп (далее – Положение).

В соответствии с пунктом 7.1 Положения сообщаем следующие сведения:

- а) стоимость одного контейнера (бункера) для накопления ТКО составляет _____ рублей;
- б) общая потребность контейнеров (бункеров) для накопления ТКО _____ шт.;
- в) количество имеющихся контейнеров (бункеров) для накопления ТКО _____ шт.;
- г) количество контейнеров (бункеров) для накопления ТКО, которое планируется приобрести за счет субсидии _____ шт.
- Достоверность представляемых сведений подтверждаю.

Приложение: 1. _____
2. _____
3. _____

Должность _____
(подпись) _____ (фамилия, имя, отчество)

М.П.

Заявка зарегистрирована
" ____ " _____ 20 ____ года
в _____ час. _____ мин.

(наименование должности)

(подпись) _____ (расшифровка подписи)

Архангельской области на реализацию мероприятий в сфере обращения с отходами производства и потребления, в том числе с твердыми коммунальными отходами

Список изменяющих документов
(в ред. постановлений Правительства Архангельской области
от 16.07.2019 N 367-пп, от 27.04.2021 N 219-пп)

**РЕЕСТР
заявок на софинансирование мероприятия на создание мест
(площадок) накопления (в том числе отдельного накопления)
твердых коммунальных отходов**

| Наименование муниципального района, муниципального округа и городского округа, городского поселения Архангельской области | Количество мест (площадок) накопления (в том числе отдельного накопления) твердых коммунальных отходов (далее - ТКО) | | Сумма заявки (рублей) | Дата и время получения заявки |
|---|--|--|-----------------------|-------------------------------|
| | в соответствии со схемой размещения мест (площадок) накопления (в том числе отдельного накопления) ТКО | в соответствии с заявкой на софинансирование мероприятий по созданию отдельного накопления ТКО | | |
| 1. | | | | |
| 2. | | | | |

Приложение N 2.1
к Положению о порядке проведения конкурса на предоставление субсидий бюджетам муниципальных районов, муниципальных округов и городских округов, городских поселений Архангельской области на реализацию мероприятий в сфере обращения с отходами производства и потребления, в том числе с твердыми коммунальными отходами

Список изменяющих документов
(введен постановлением Правительства Архангельской области
от 19.11.2019 N 643-пп;
в ред. постановления Правительства Архангельской области
от 27.04.2021 N 219-пп)

**РЕЕСТР
заявок на софинансирование мероприятия по приобретению**

контейнеров (бункеров) для накопления твердых коммунальных отходов

| Наименование муниципального района, муниципального округа и городского округа, городского поселения Архангельской области | Количество контейнеров (бункеров) для накопления твердых коммунальных отходов | | | Сумма заявки (рублей) | Дата и время получения заявки |
|---|---|-----------|--|-----------------------|-------------------------------|
| | общая потребность | имеющаяся | планируется приобрести в рамках субсидии | | |
| 1. | | | | | |
| 2. | | | | | |

Приложение N 3
к Положению о порядке проведения конкурса на предоставление субсидий бюджетам муниципальных районов, муниципальных округов и городских округов, городских поселений Архангельской области на реализацию мероприятий в сфере обращения с отходами производства и потребления, в том числе с твердыми коммунальными отходами

**КРИТЕРИИ
оценки заявок на софинансирование мероприятия на создание мест (площадок) накопления (в том числе отдельного накопления) твердых коммунальных отходов**

Список изменяющих документов
(в ред. постановления Правительства Архангельской области от 27.04.2021 N 219-пп)

| Наименование критерия | Диапазон значений | Оценка |
|--|--|--------|
| 1 | 2 | 3 |
| 1. Объем софинансирования мероприятия на создание мест (площадок) накопления (в том числе отдельного накопления) твердых коммунальных отходов (далее - ТКО), указанного в заявке на основании выписки из решения представительного органа муниципального района, | объем софинансирования за счет средств местного бюджета не позволяет снизить предельный уровень софинансирования из областного бюджета | 0 |
| | объем софинансирования за счет средств местного бюджета позволяет снизить предельный уровень софинансирования из областного бюджета | 1 |

| | | |
|--|---|---|
| муниципального округа и городского округа, городского поселения Архангельской области о местном бюджете, или выписки из сводной бюджетной росписи местного бюджета, или гарантийного письма о предоставлении выписки из решения представительного органа муниципального района, муниципального округа и городского округа, городского поселения Архангельской области о местном бюджете | бюджета на 0,1 - 5 процентов | |
| | объем софинансирования за счет средств местного бюджета позволяет снизить предельный уровень софинансирования из областного бюджета на 6 - 10 процентов | 2 |
| | объем софинансирования за счет средств местного бюджета позволяет снизить предельный уровень софинансирования из областного бюджета на 11 процентов и более | 3 |
| 2. Доля мест (площадок) накопления (в том числе раздельного накопления) ТКО, создание которых планируется за счет субсидий бюджетам муниципального района, муниципального округа и городского округа, городского поселения Архангельской области, от количества мест (площадок) накопления (в том числе раздельного накопления) ТКО, требуемых в соответствии со схемой размещения мест (площадок) накопления (в том числе раздельного накопления) ТКО | до 50 процентов включительно | 1 |
| | 51 процент и более | 3 |
| 3. Доля граждан, имеющих доступ к информации в сфере обращения с отходами, которая достигается в соответствии с планом организации экологического воспитания и формирования экологической культуры в области обращения с ТКО за календарный год, предшествующий году подачи заявки (далее - план) | доля граждан, имеющих доступ к информации в сфере обращения с отходами, которая достигается в соответствии с планом за календарный год, предшествующий году подачи заявки, до 60 процентов | 1 |
| | доля граждан, имеющих доступ к информации в сфере обращения с отходами, которая достигается в соответствии с планом за календарный год, предшествующий году подачи заявки, от 61 процента и более | 2 |

Приложение N 3.1
к Положению о порядке проведения конкурса
на предоставление субсидий бюджетам
муниципальных районов, муниципальных округов
и городских округов, городских поселений
Архангельской области на реализацию

мероприятий в сфере обращения с отходами производства и потребления, в том числе с твердыми коммунальными отходами

**КРИТЕРИИ
оценки заявок на софинансирование мероприятия
по приобретению контейнеров (бункеров) для накопления
твердых коммунальных отходов**

Список изменяющих документов
(в ред. постановления Правительства Архангельской области
от 27.04.2021 N 219-пп)

| Наименование критерия | Диапазон значений | Оценка |
|--|---|--------|
| 1. Объем софинансирования мероприятия по приобретению контейнеров (бункеров) для накопления твердых коммунальных отходов (далее - ТКО), указанного в заявке, на основании выписки из решения представительного органа муниципального района, муниципального округа и городского округа, городского поселения Архангельской области о местном бюджете, или выписки из сводной бюджетной росписи местного бюджета, или гарантийного письма о предоставлении выписки из решения представительного органа муниципального района, муниципального округа и городского округа, городского поселения Архангельской области о местном бюджете | объем софинансирования за счет средств местного бюджета не позволяет снизить предельный уровень софинансирования из областного бюджета | 0 |
| | объем софинансирования за счет средств местного бюджета позволяет снизить предельный уровень софинансирования из областного бюджета на 0,1 - 5 процентов | 1 |
| | объем софинансирования за счет средств местного бюджета позволяет снизить предельный уровень софинансирования из областного бюджета на 6 - 10 процентов | 2 |
| | объем софинансирования за счет средств местного бюджета позволяет снизить предельный уровень софинансирования из областного бюджета на 11 процентов и более | 3 |
| 2. Доля контейнеров (бункеров) для накопления ТКО, приобретение которых планируется за счет субсидий бюджетам муниципального района, муниципального округа и городского округа, городского поселения Архангельской области, от общей потребности количества контейнеров (бункеров) для накопления ТКО на территории муниципального образования | до 50 процентов включительно | 1 |
| | 51 процент и более | 3 |

Приложение N 4
к Положению о порядке проведения конкурса
на предоставление субсидий бюджетам
муниципальных районов, муниципальных округов
и городских округов, городских поселений
Архангельской области на реализацию
мероприятий в сфере обращения с отходами
производства и потребления, в том числе
с твердыми коммунальными отходами

Список изменяющих документов
(в ред. постановлений Правительства Архангельской области
от 16.07.2019 N 367-пп, от 27.04.2021 N 219-пп)

(форма)

ЛИСТ
оценки заявок на софинансирование мероприятия на создание
мест (площадок) накопления (в том числе раздельного
накопления) твердых коммунальных отходов

| Номер критерия | 1 | 2 | 3 | Итого |
|--|---|---|---|-------|
| Наименование муниципального района, муниципального округа и городского округа, городского поселения Архангельской области | | | | |
| | | | | |
| | | | | |

(подпись)

(расшифровка подписи)

(дата)

Приложение N 4.1
к Положению о порядке проведения конкурса
на предоставление субсидий бюджетам
муниципальных районов, муниципальных округов
и городских округов, городских поселений
Архангельской области на реализацию
мероприятий в сфере обращения с отходами
производства и потребления, в том числе
с твердыми коммунальными отходами

Список изменяющих документов
(введен постановлением Правительства Архангельской области

от 19.11.2019 N 643-пп;
в ред. постановления Правительства Архангельской области
от 27.04.2021 N 219-пп)

(форма)

ЛИСТ
оценки заявок на софинансирование мероприятия
по приобретению контейнеров (бункеров) для накопления
твердых коммунальных отходов

| Номер критерия | 1 | 2 | Итого |
|---|---|---|-------|
| Наименование муниципального района, муниципального округа и городского округа, городского поселения Архангельской области | | | |
| | | | |
| | | | |

(подпись)

(расшифровка подписи)

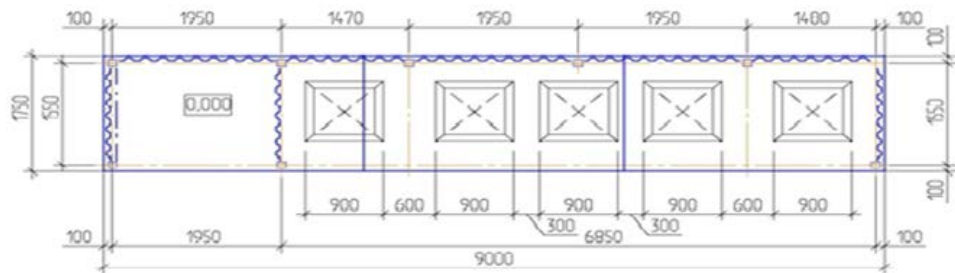
(дата)

Приложение N 5
к Положению о порядке проведения конкурса
на предоставление субсидий бюджетам
муниципальных районов, муниципальных округов
и городских округов, городских поселений
Архангельской области на реализацию
мероприятий в сфере обращения с отходами
производства и потребления, в том числе
с твердыми коммунальными отходами

ТИПОВЫЕ РЕШЕНИЯ
исполнения мест (площадок) накопления (в том числе
раздельного накопления) твердых коммунальных отходов

Список изменяющих документов
(в ред. постановлений Правительства Архангельской области
от 10.09.2019 N 492-пп, от 27.04.2021 N 219-пп)

1. Вариант 1, предусматривающий наличие отсека для крупногабаритных отходов и отсека для размещения не более пяти контейнеров для твердых коммунальных отходов (далее - ТКО) (без навеса), в основании площадки (места) накопления ТКО - дорожная плита.



Площадка из дорожных плит 2П-30.18-30

План

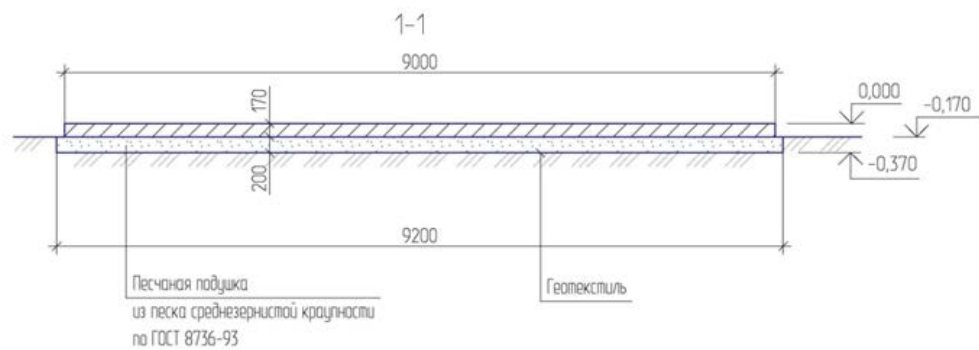
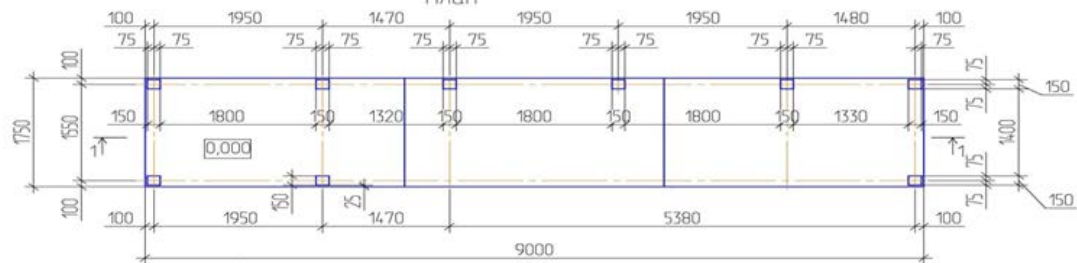
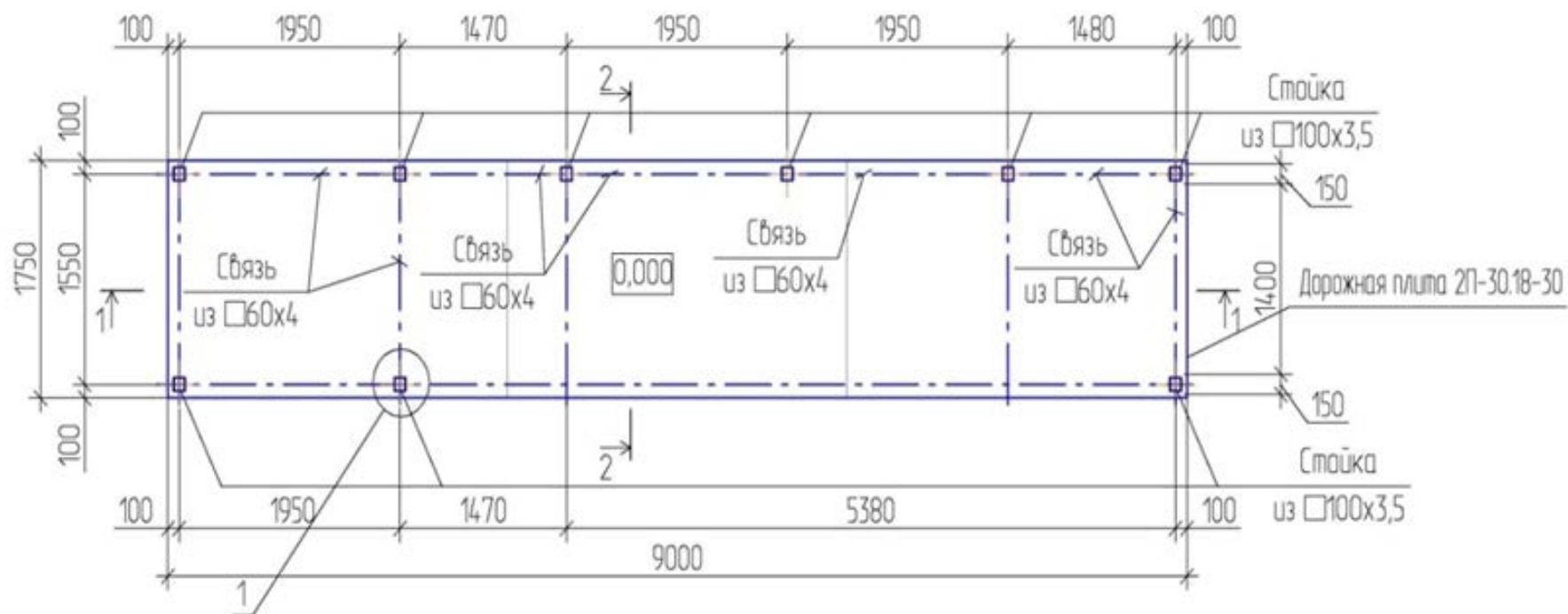


Схема расположения стоек площадки ТБО для размещения 5-ти контейнеров



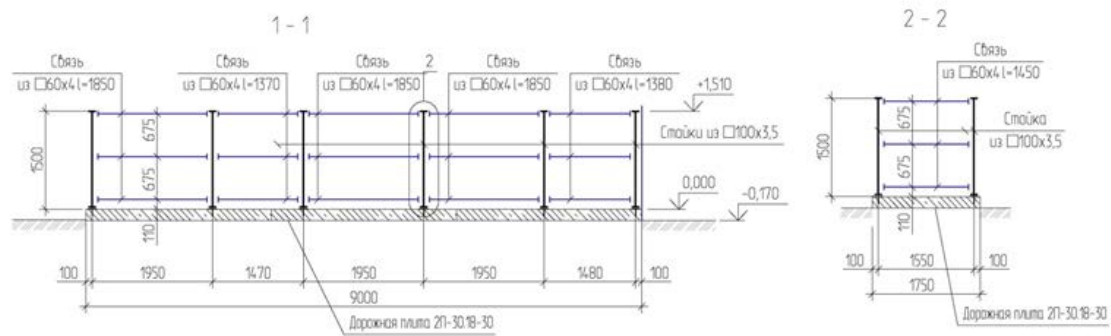
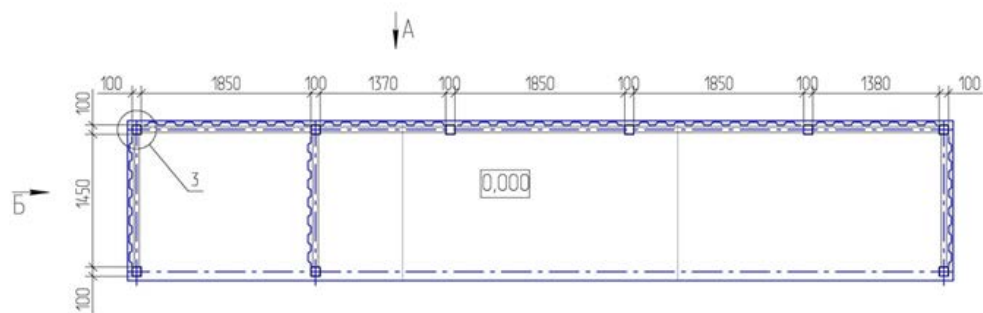
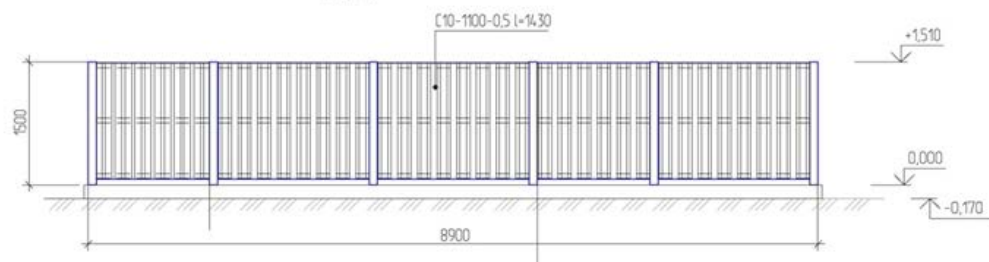
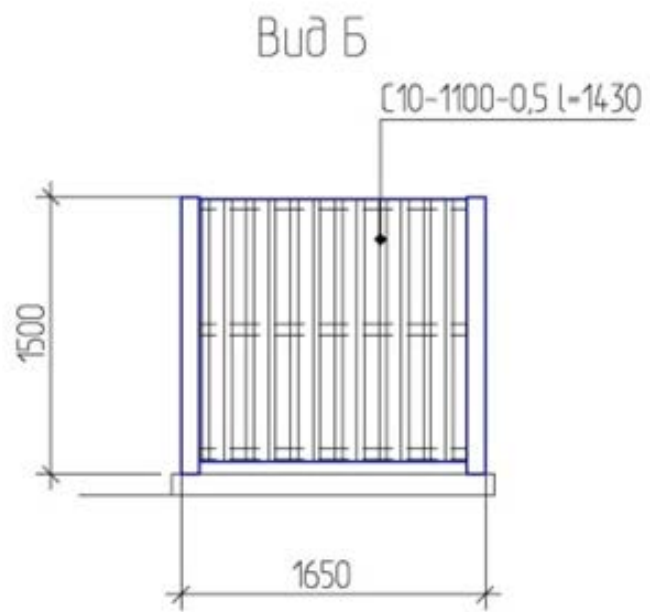


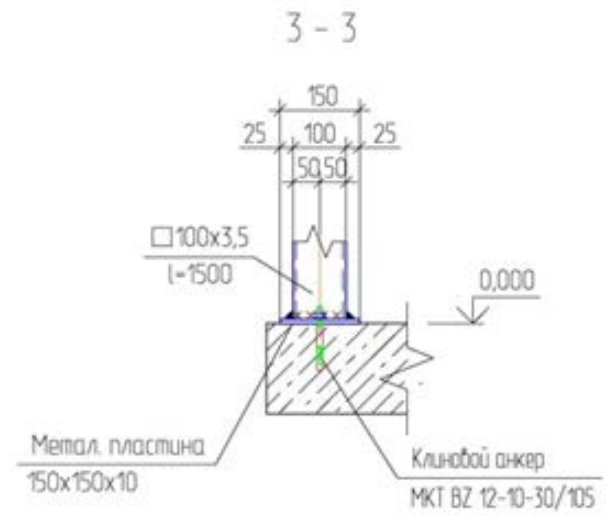
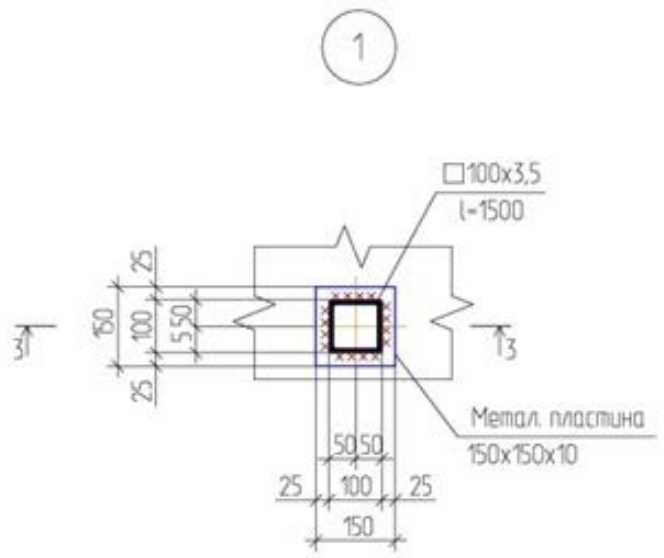
Схема обшивки площадки Т50

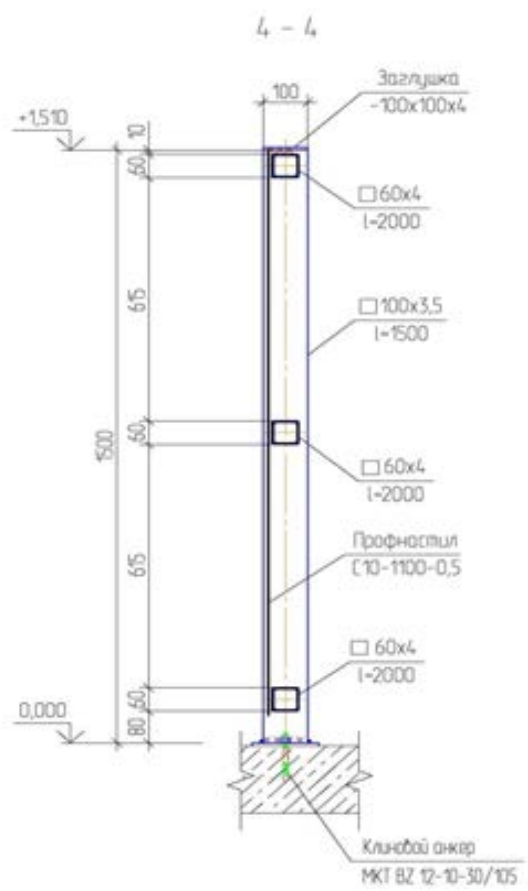
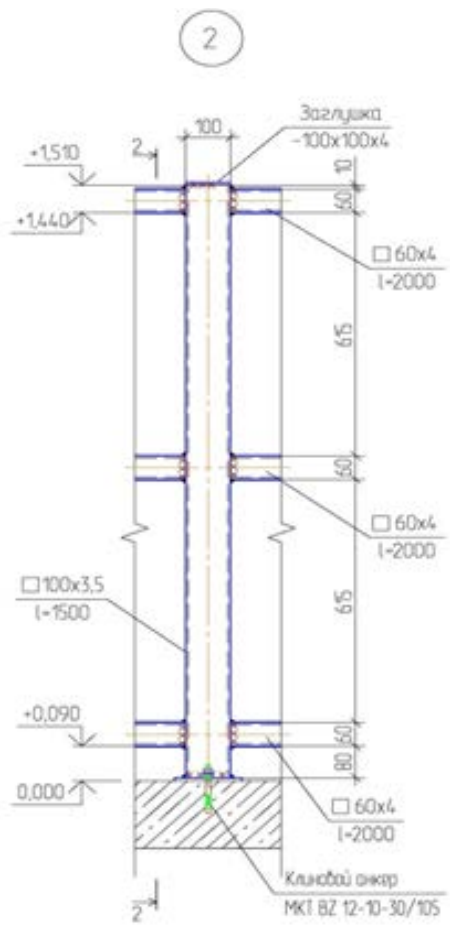


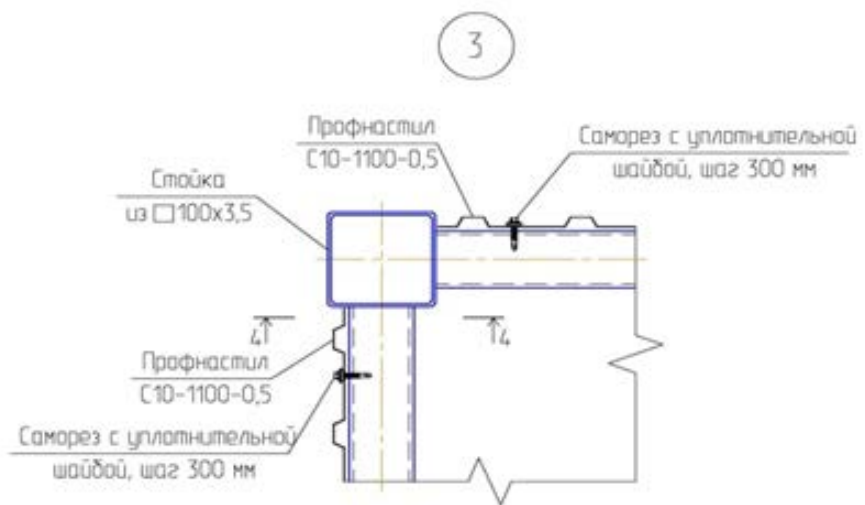
Вид А



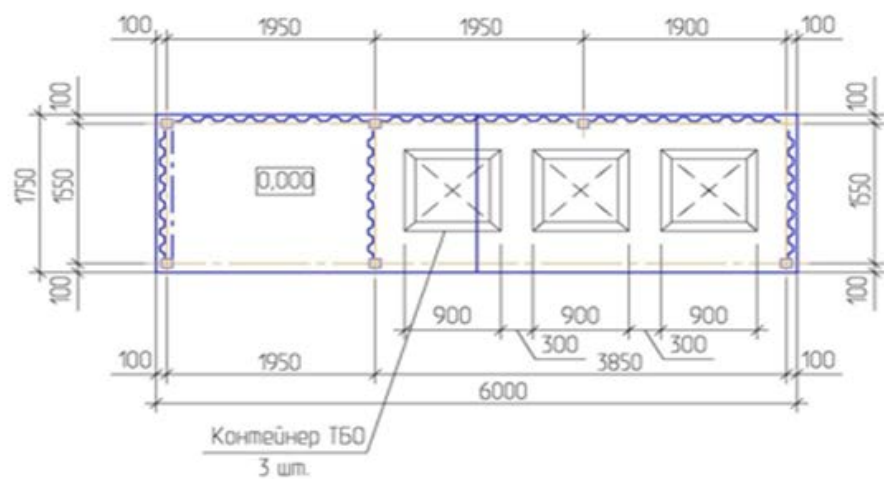






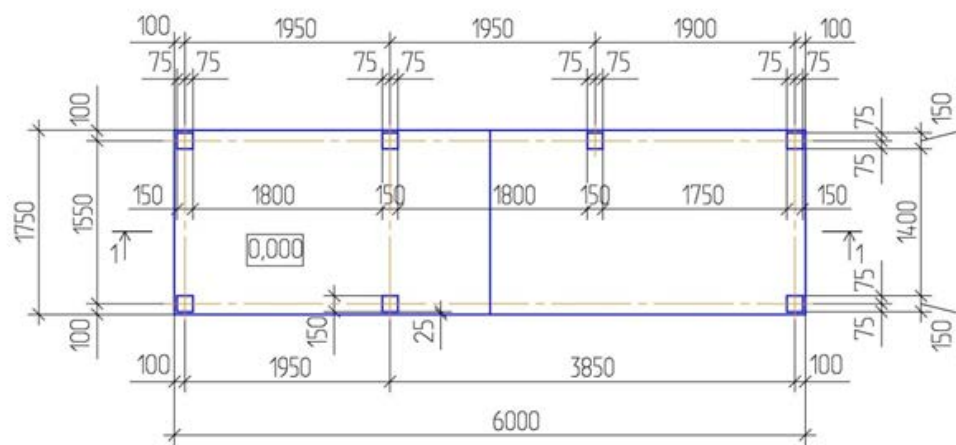


2. Вариант 2, предусматривающий наличие отсека для крупногабаритных отходов и отсека для размещения не более трех контейнеров для ТКО (без навеса), в основании площадки (места) накопления ТКО - дорожная плита.



Площадка из дорожных плит 2П-30.18-30

План



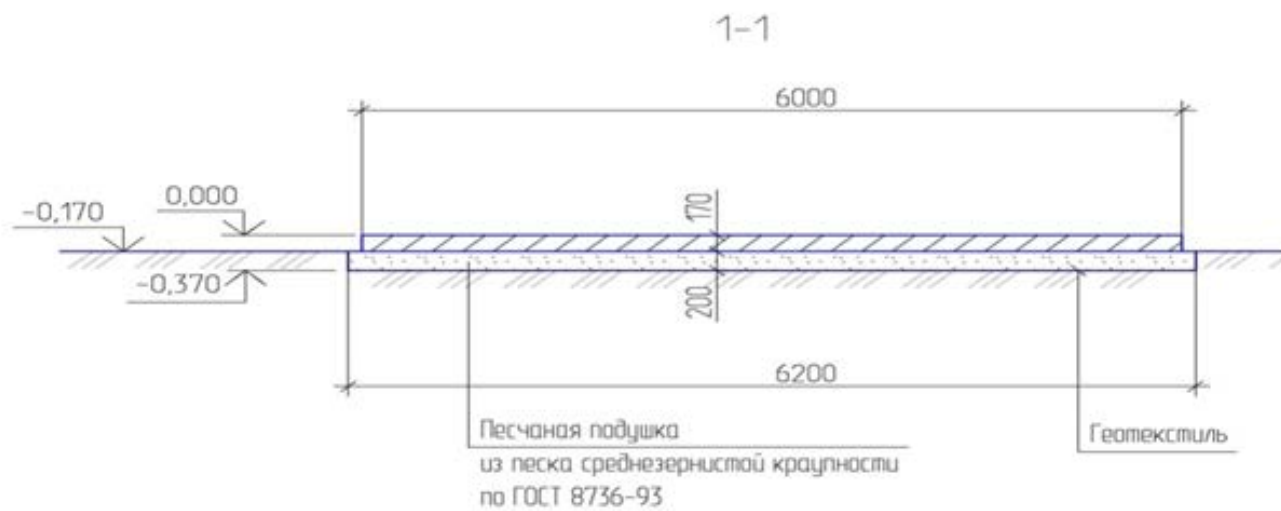
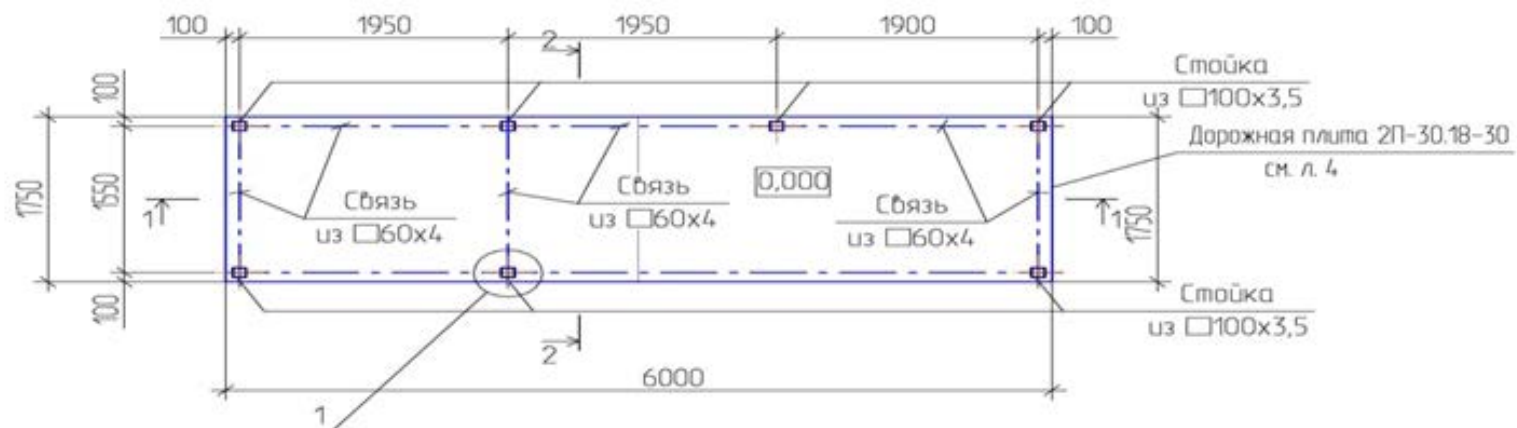


Схема расположения стоек площадки ТБО для размещения 3-х контейнеров



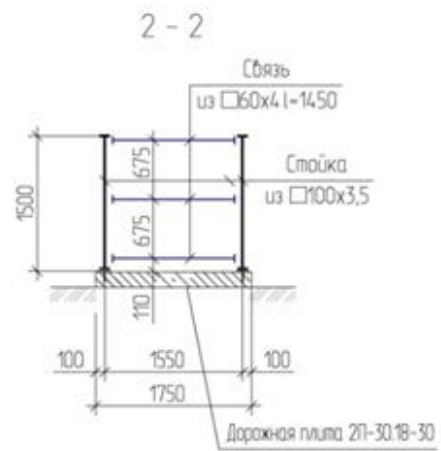
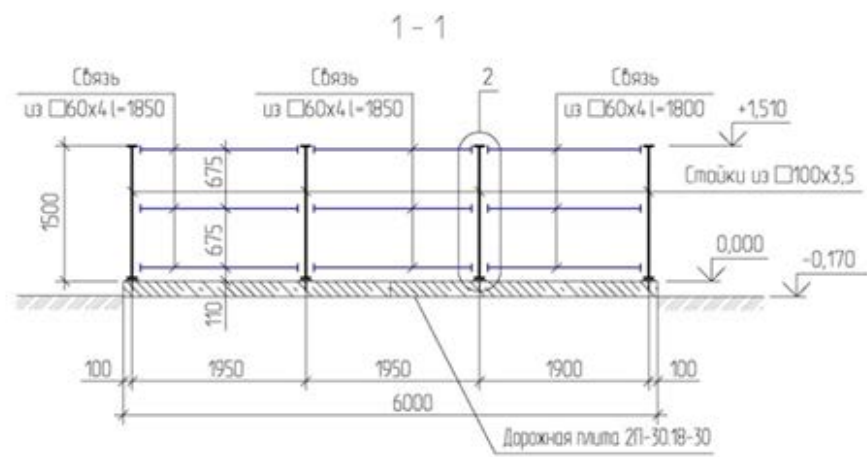
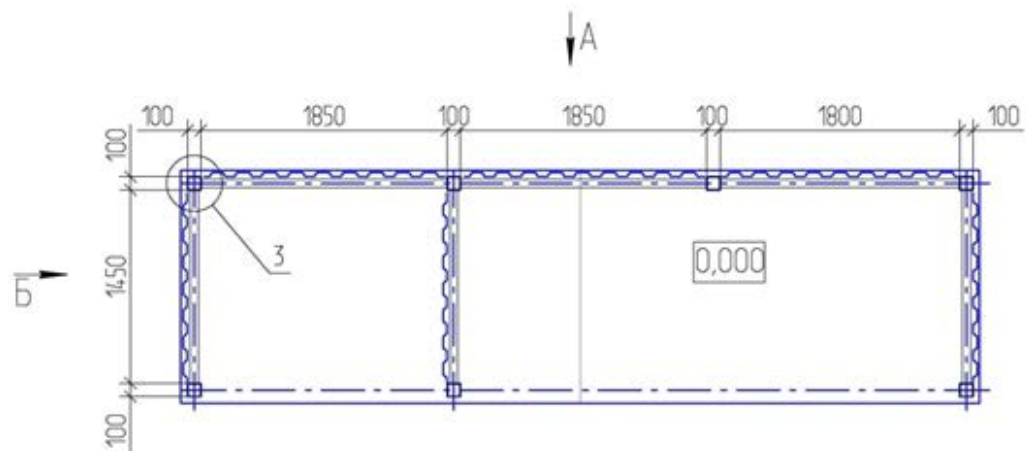
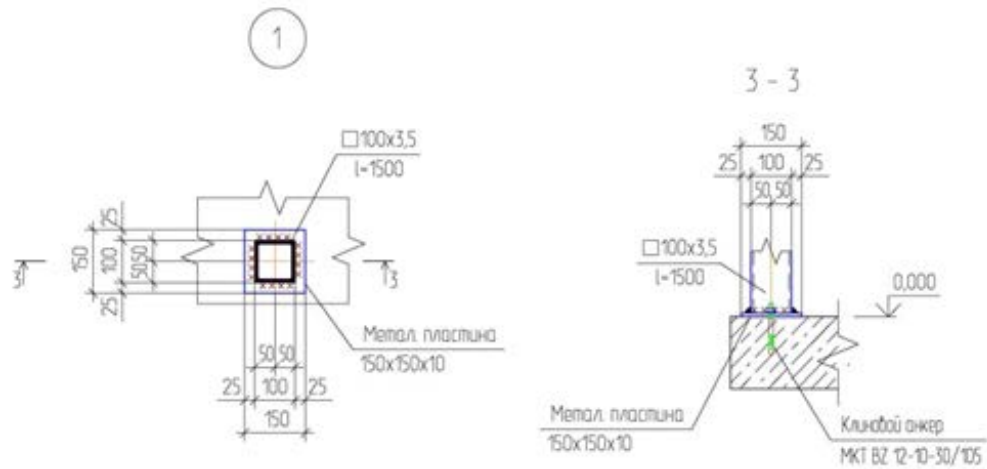
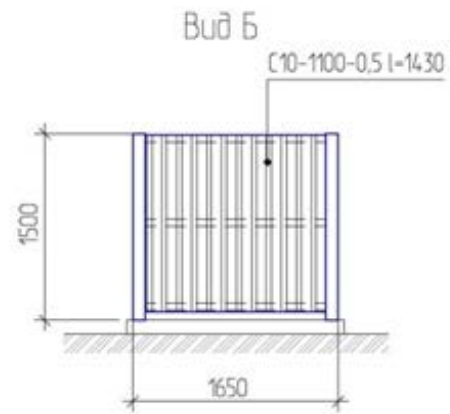
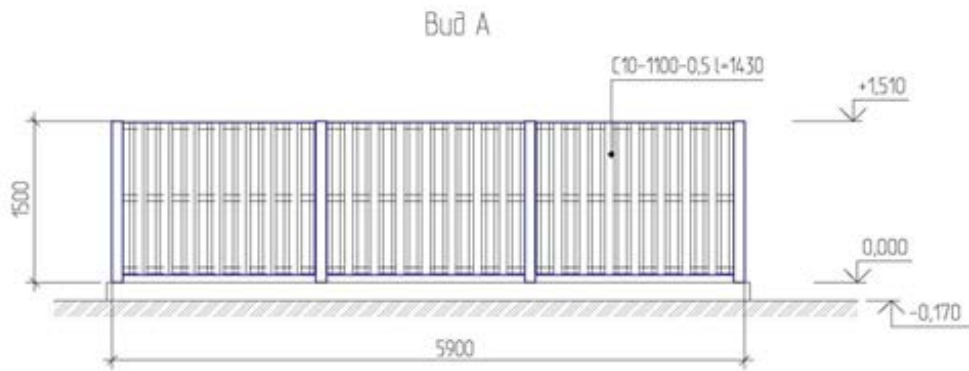
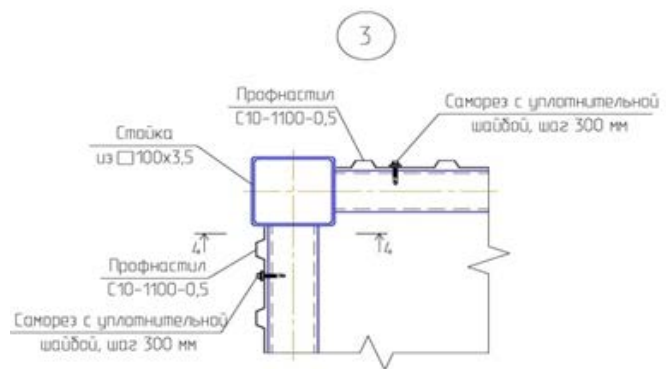
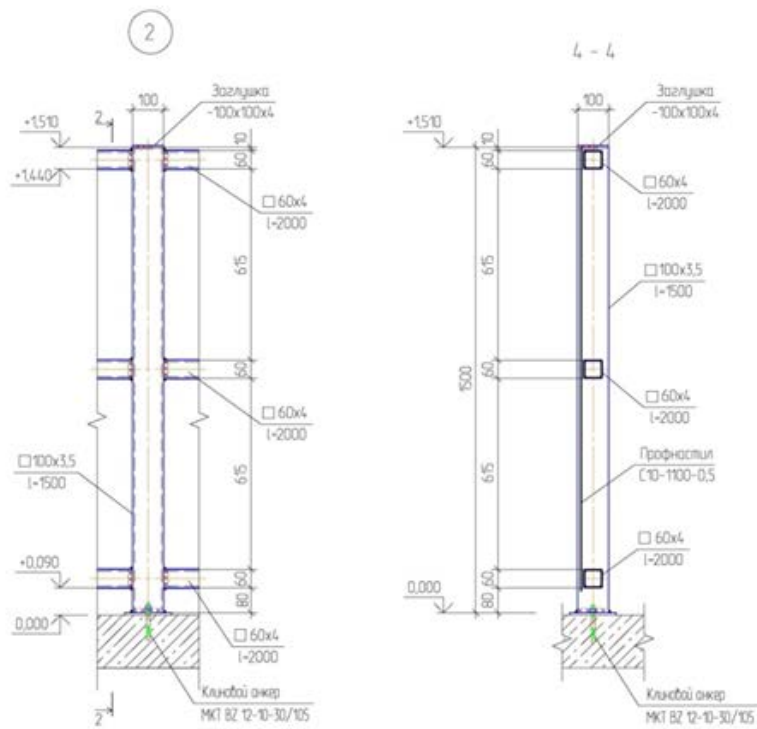


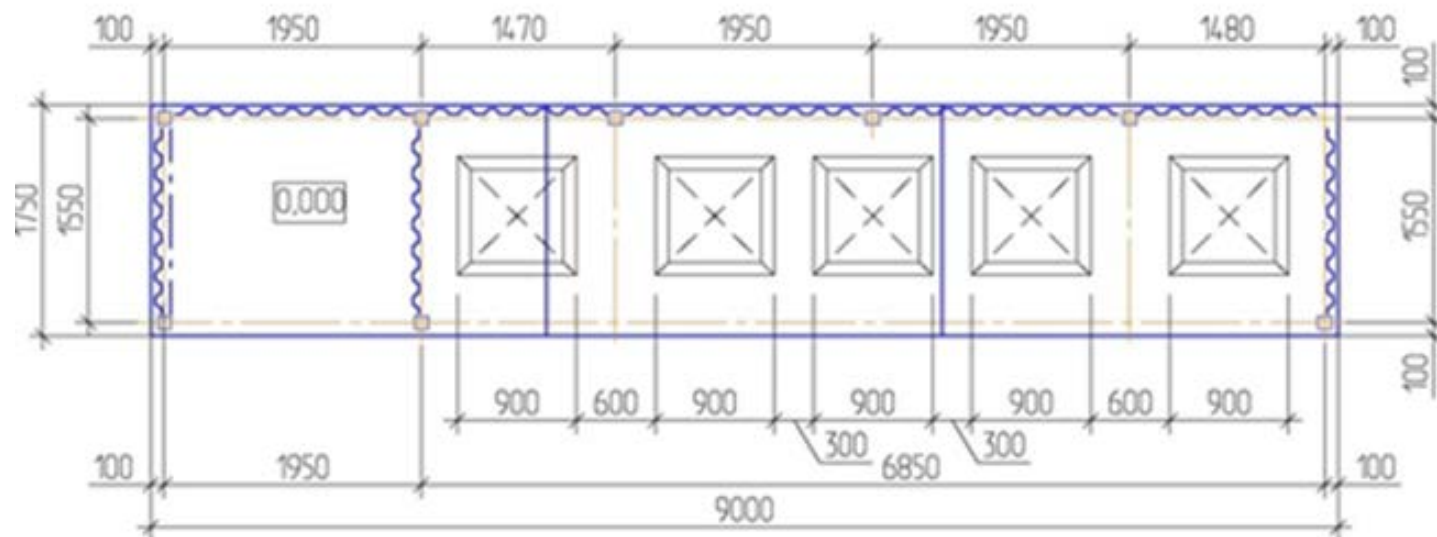
Схема обшивки площадки ТБО







3. Вариант 3, предусматривающий наличие отсека для крупногабаритных отходов и отсека для размещения не более пяти контейнеров для ТКО (с навесом), в основании площадки (места) накопления ТКО - дорожная плита.



Площадка из дорожных плит 2П-30.18-30

План

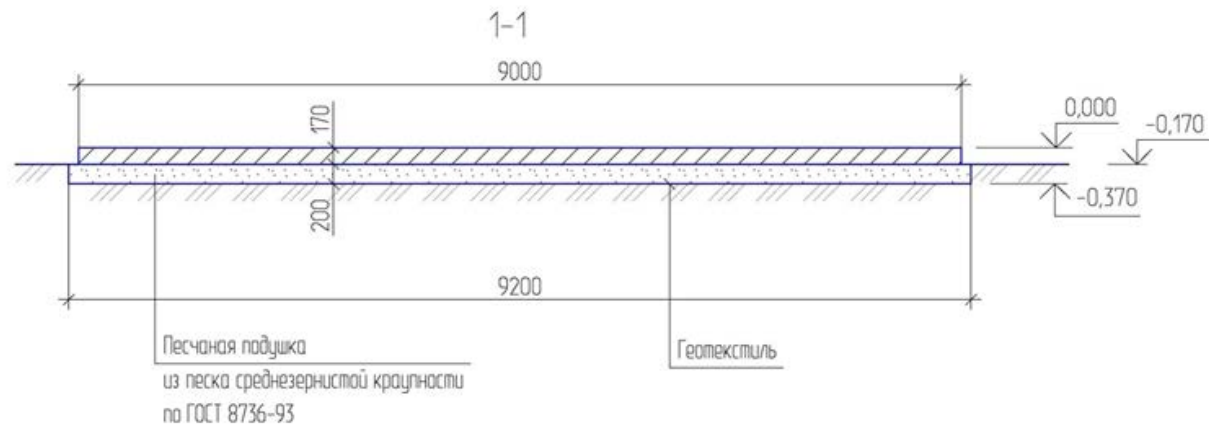
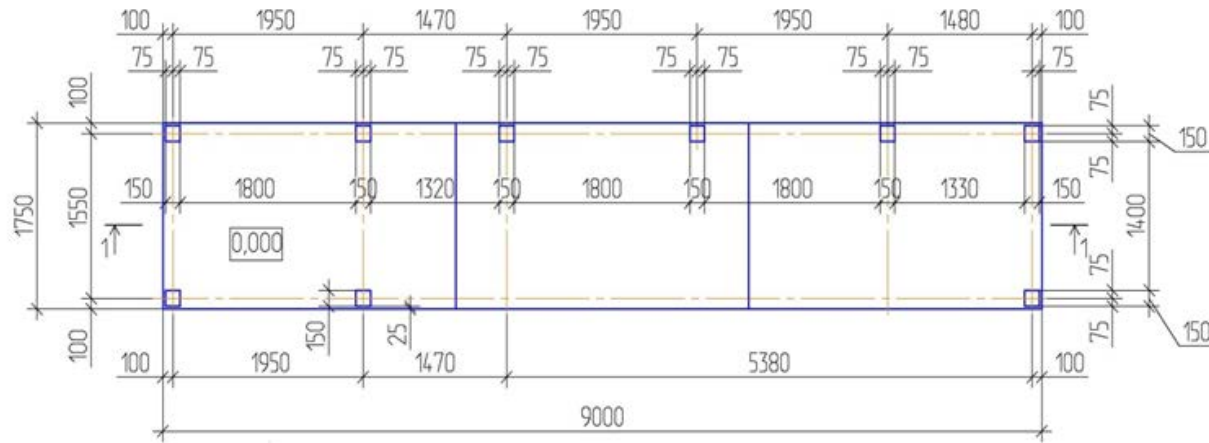
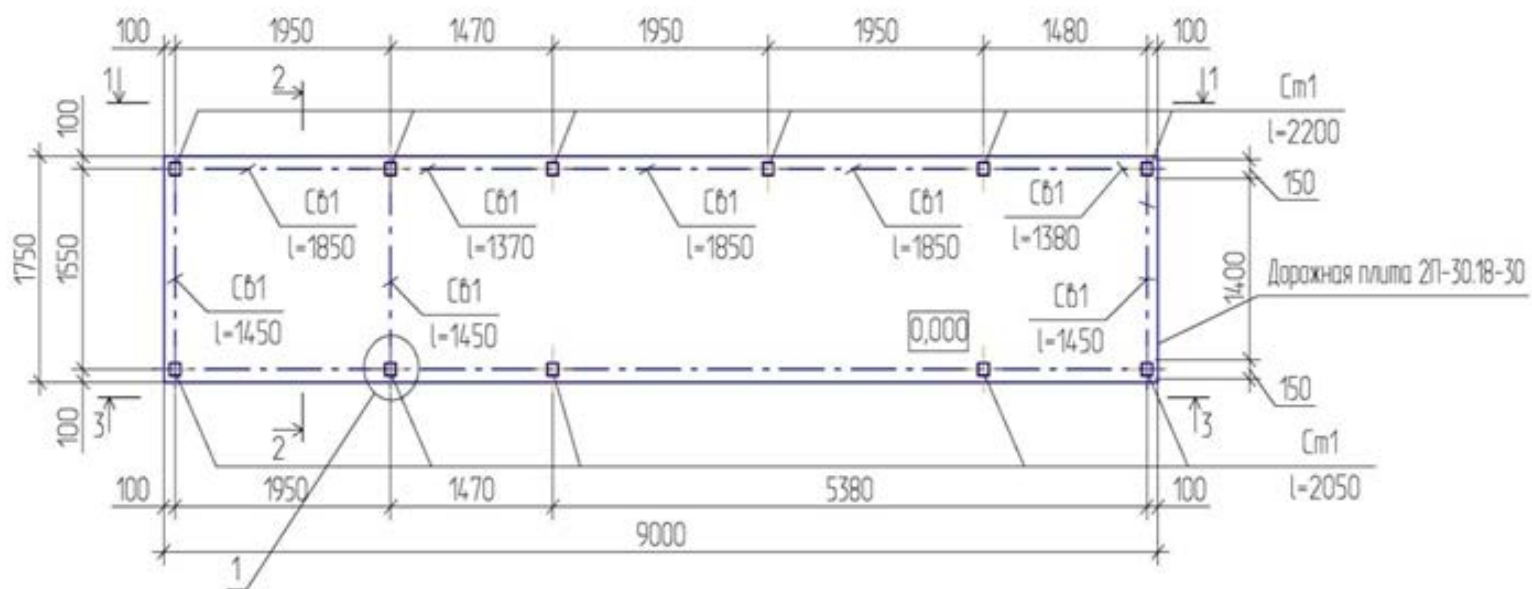


Схема расположения стоек площадки ТБО для размещения 5-ти контейнеров



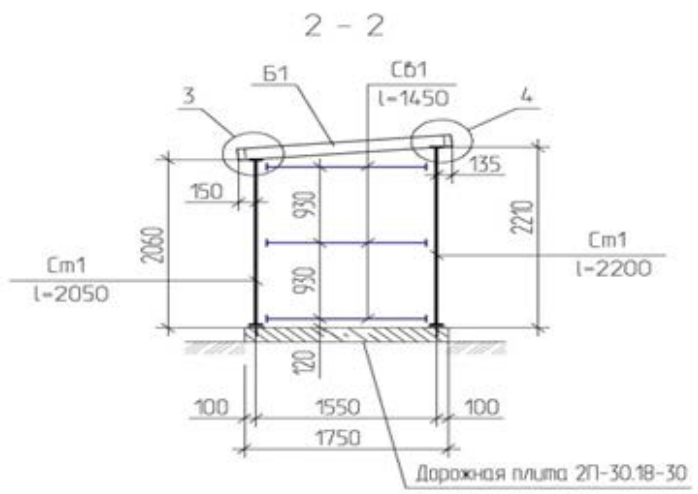
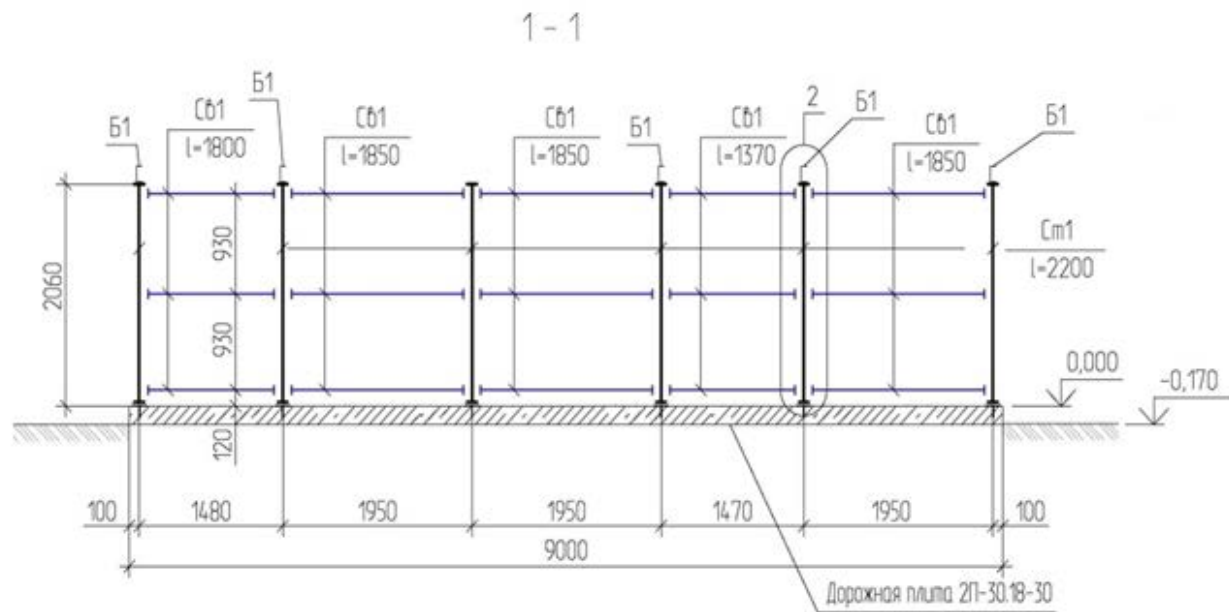
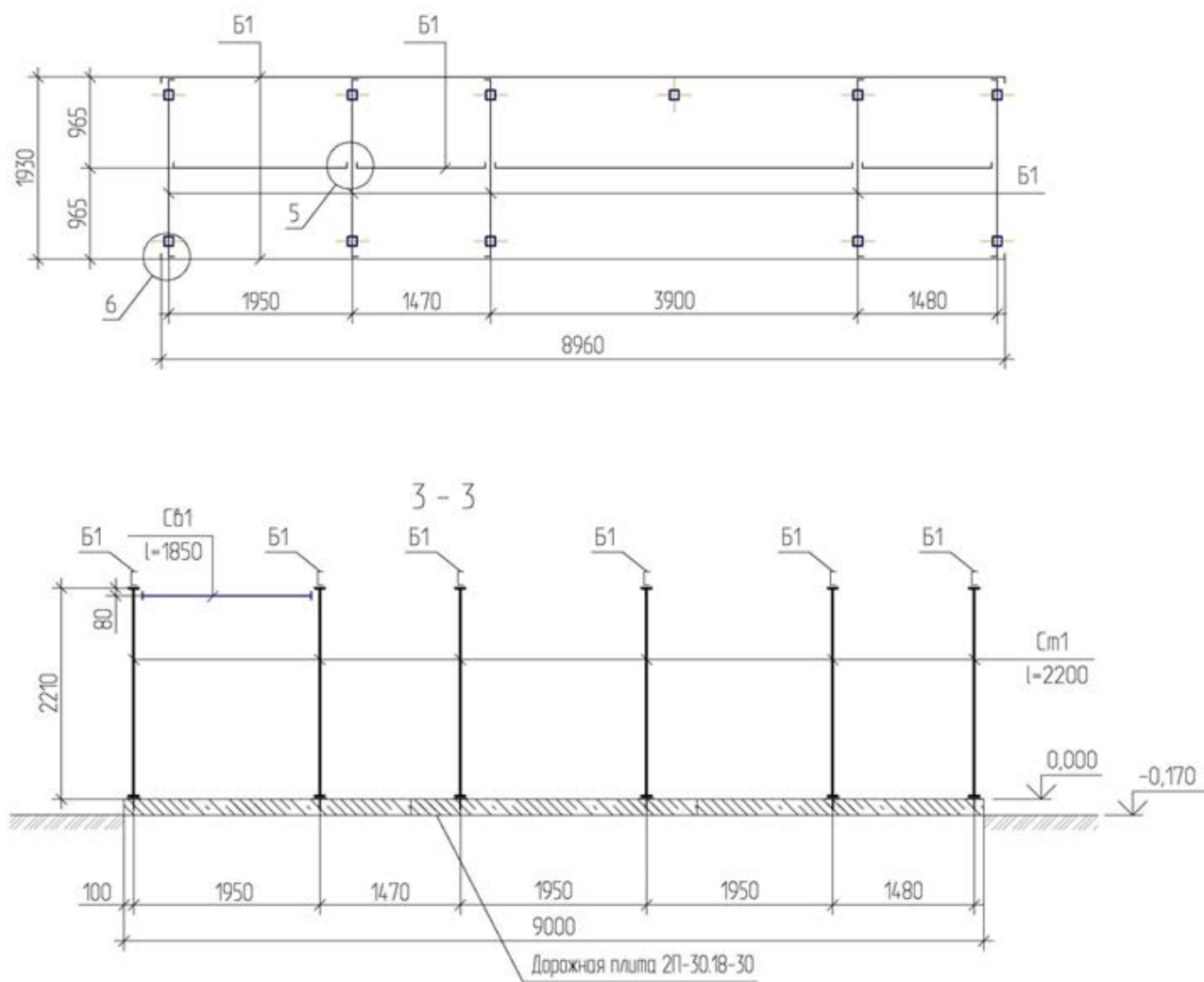
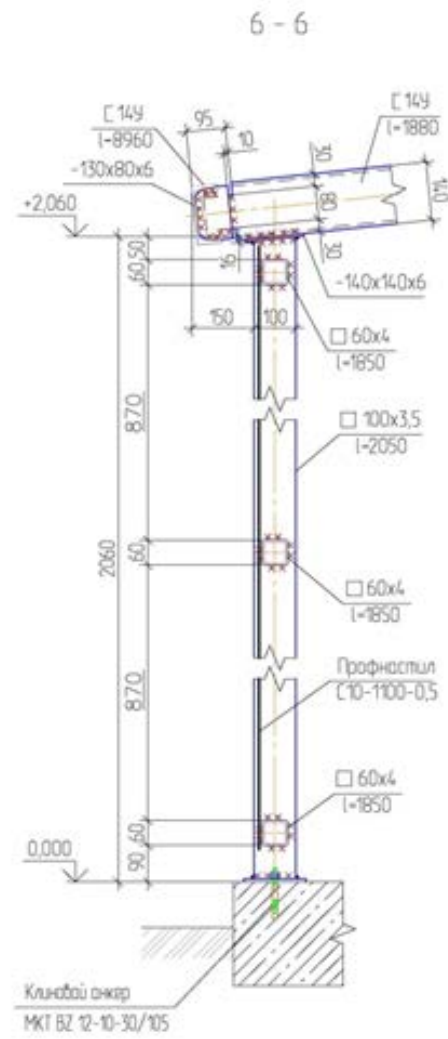
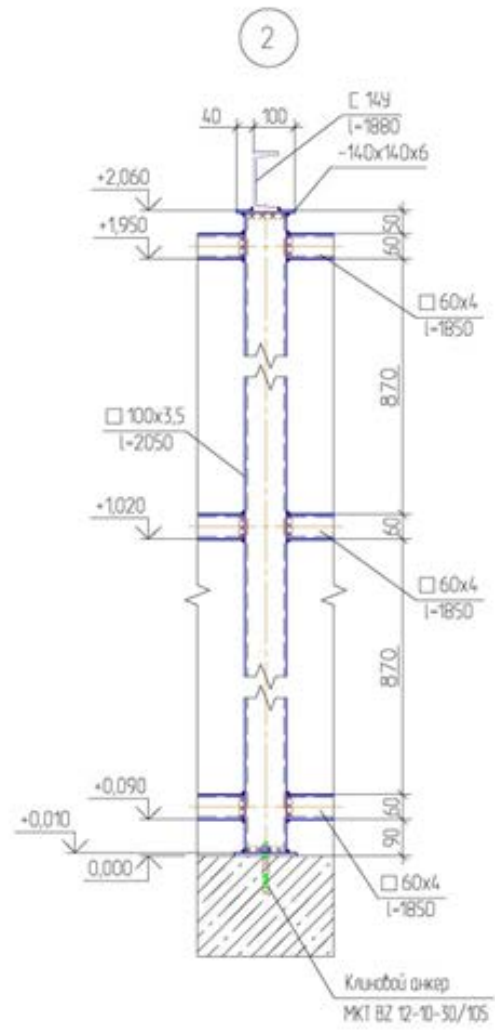
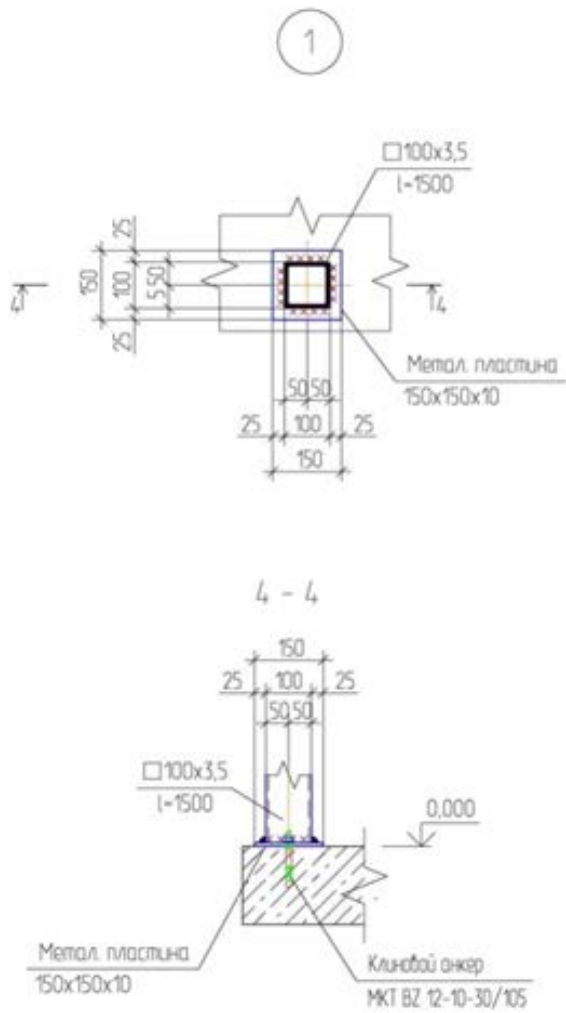


Схема расположения элементов покрытия площадки ТБ0





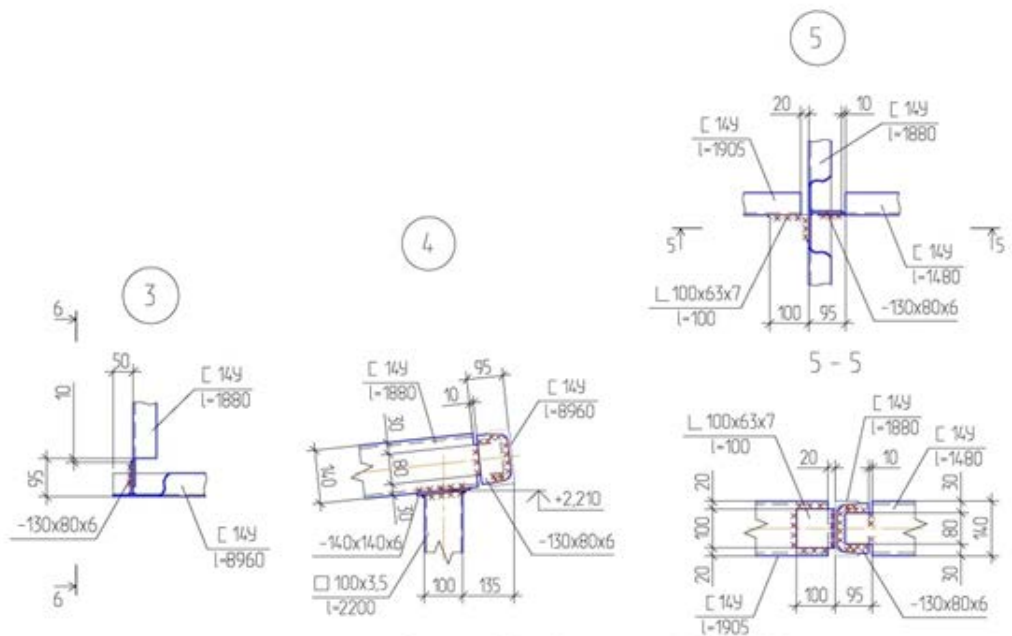
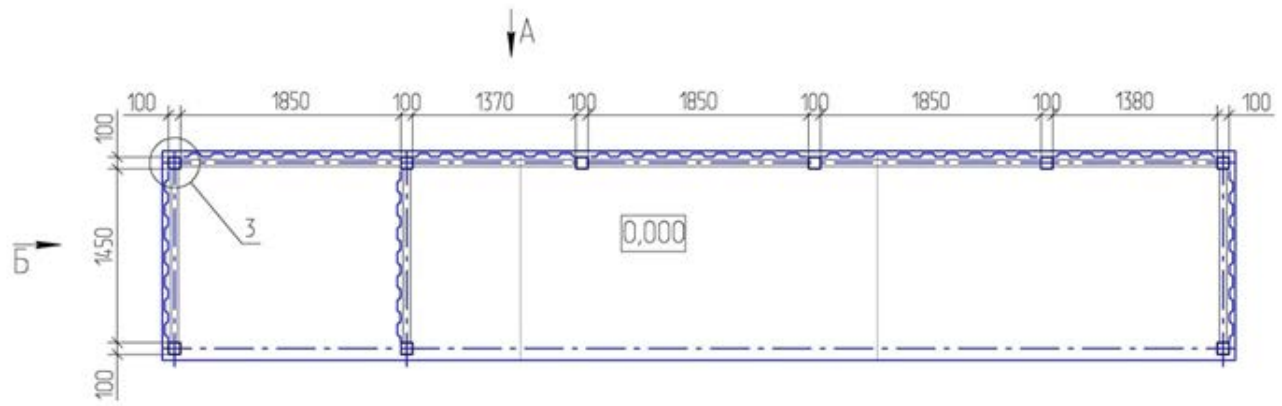
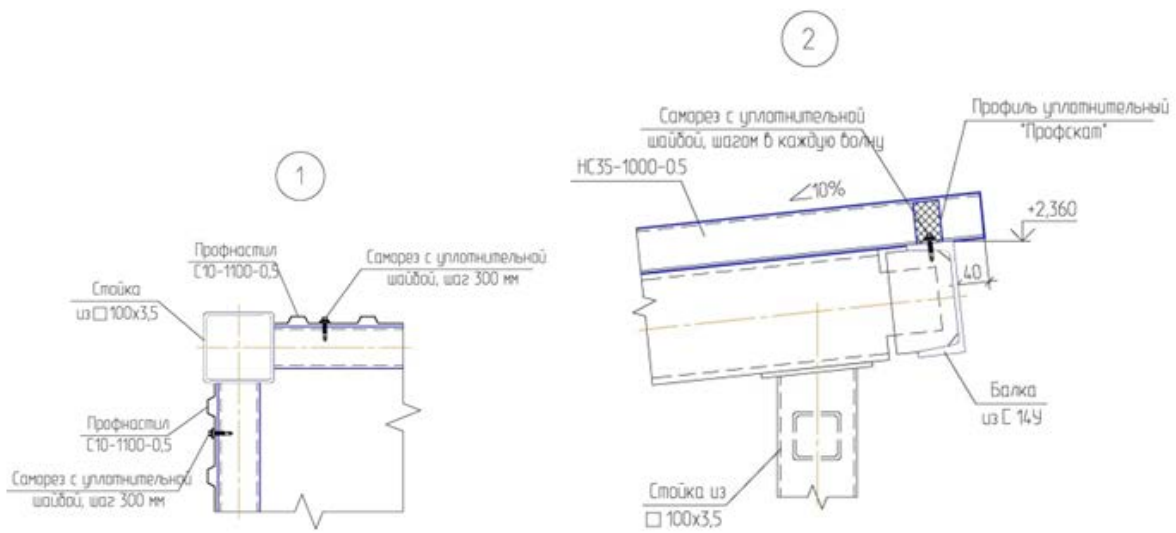
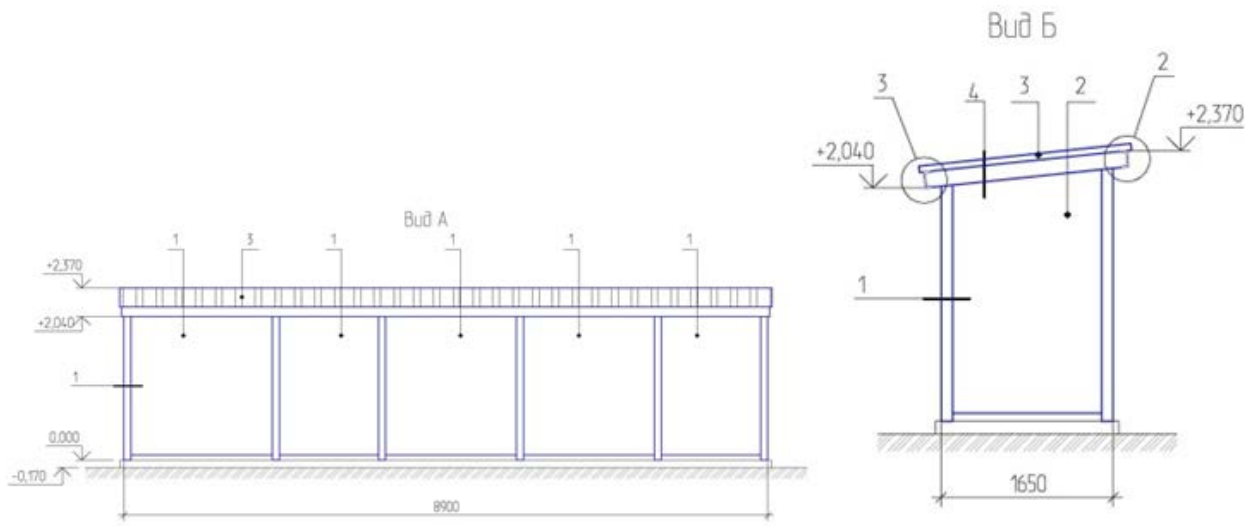
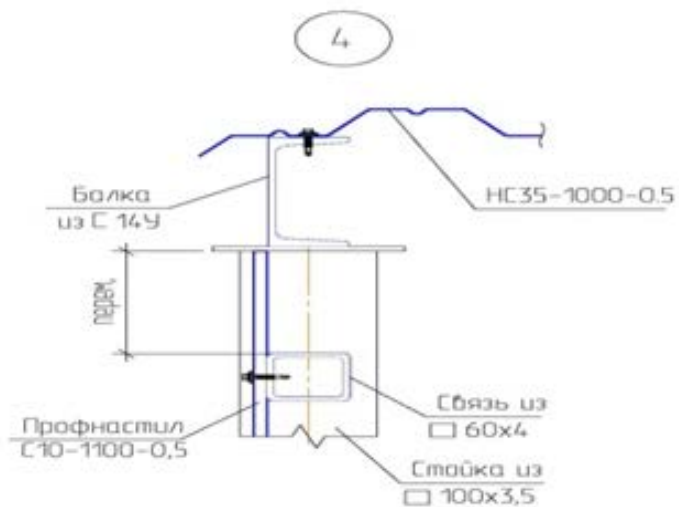
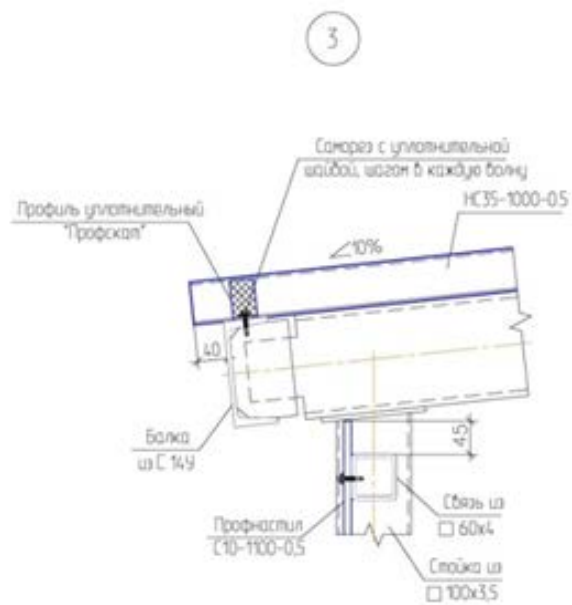


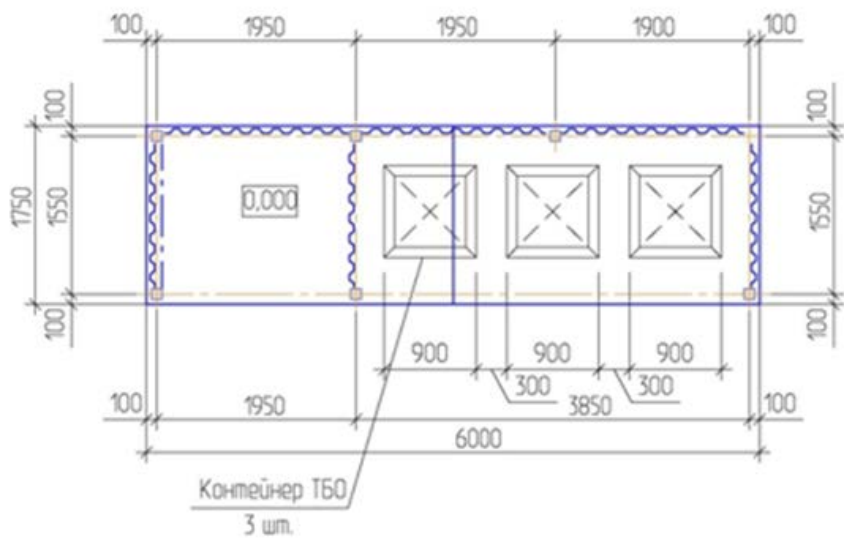
Схема обшивки площадки Т60





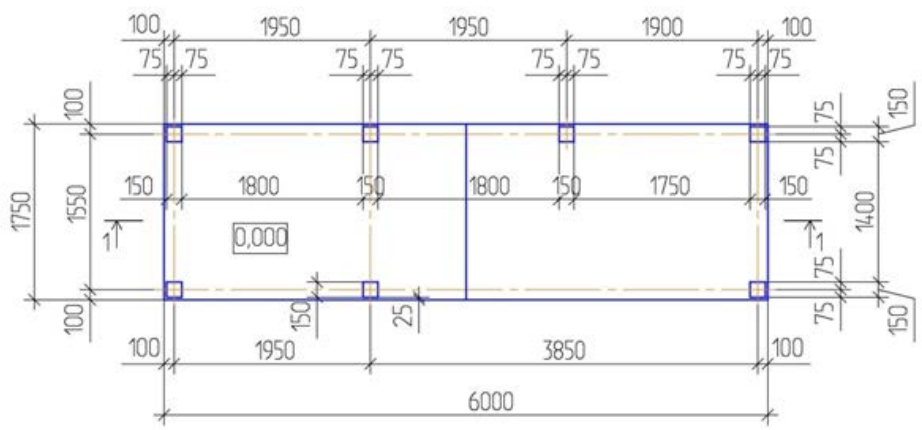


4. Вариант 4, предусматривающий наличие отсека для крупногабаритных отходов и отсека для размещения не более трех контейнеров для ТКО (с навесом), в основании площадки (места) накопления ТКО - дорожная плита.



Площадка из дорожных плит 2П-30.18-30

План



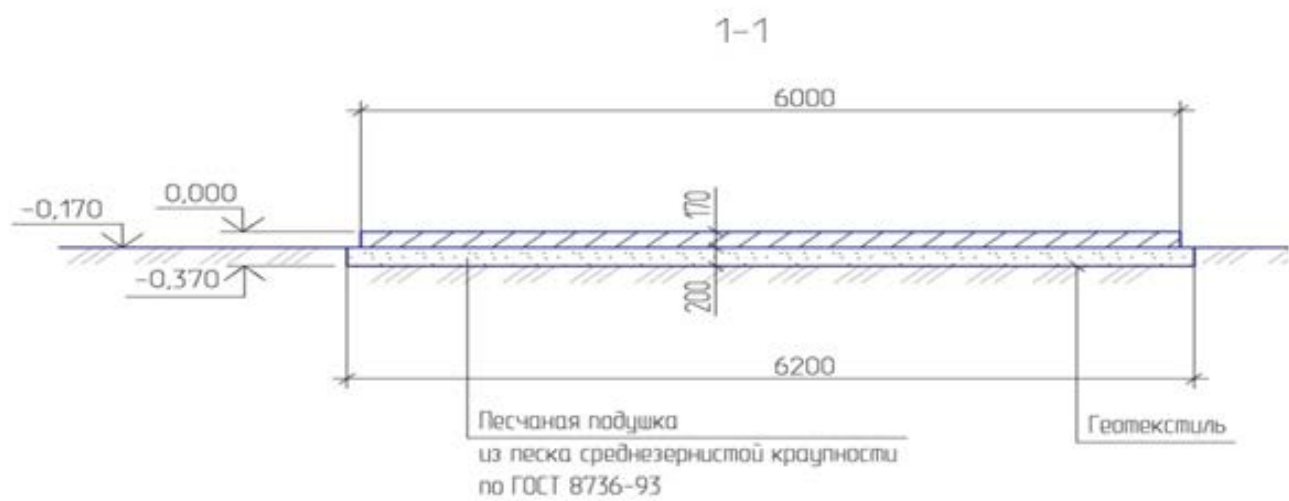


Схема расположения стоек площадки ТБО для размещения 3-х контейнеров

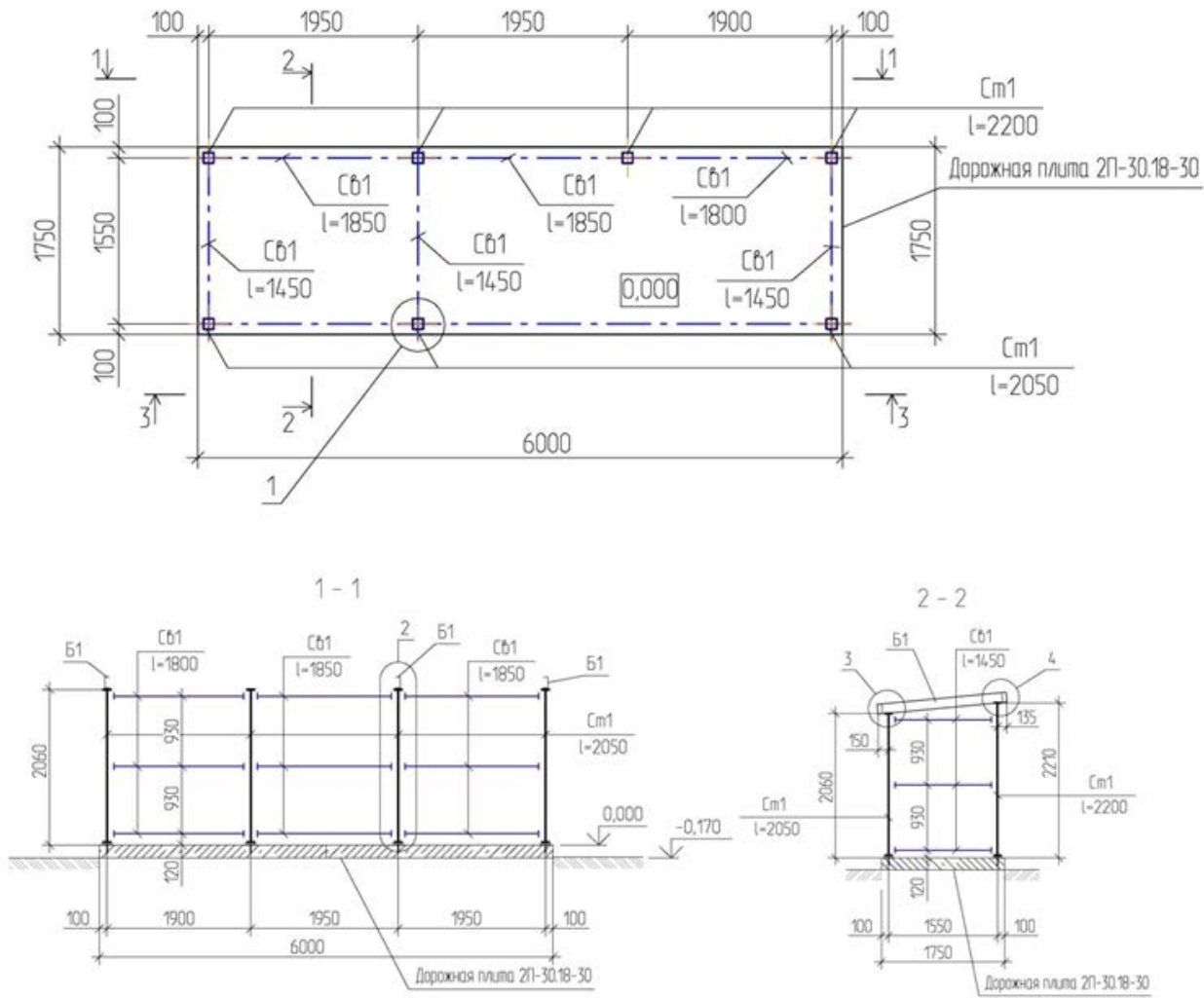
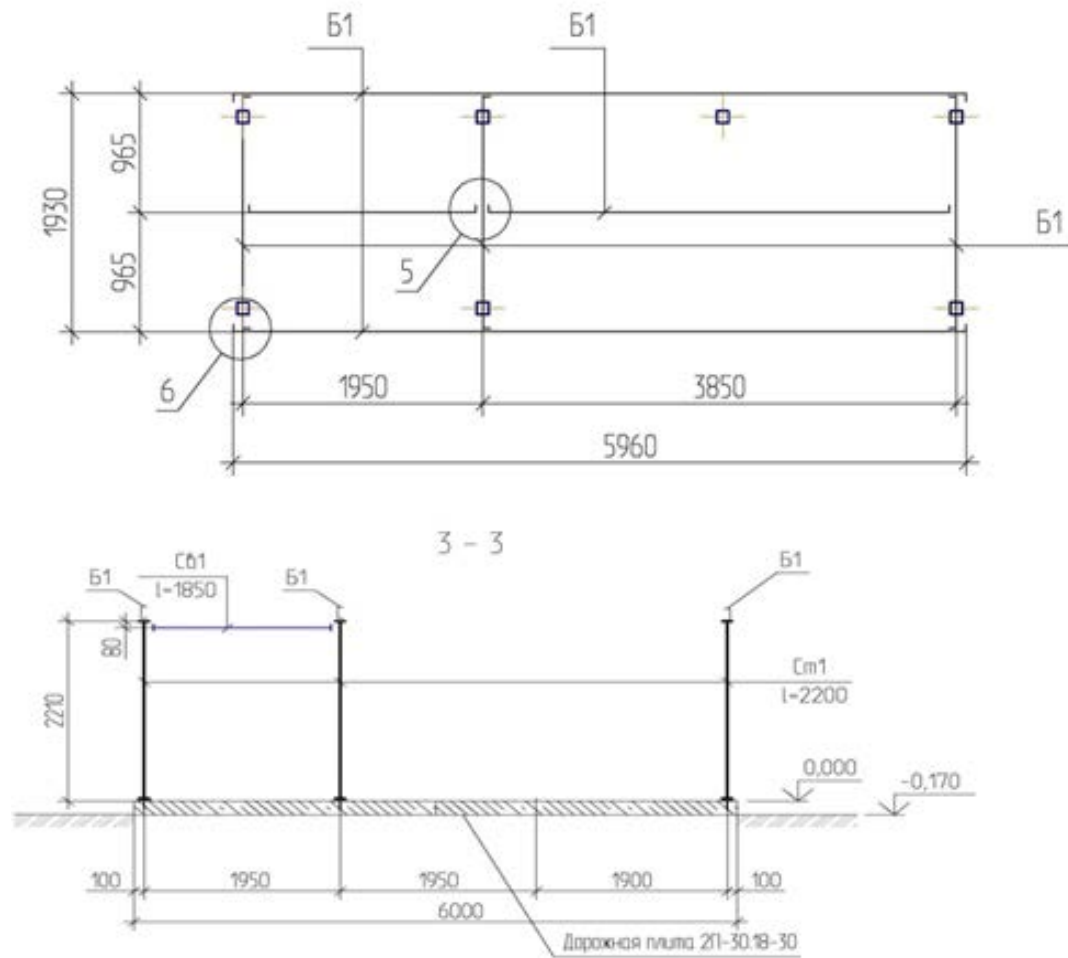
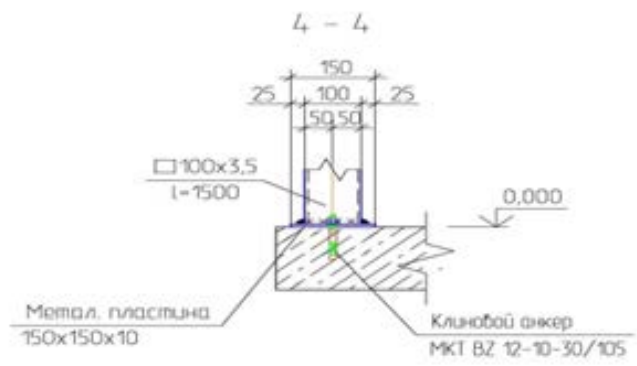
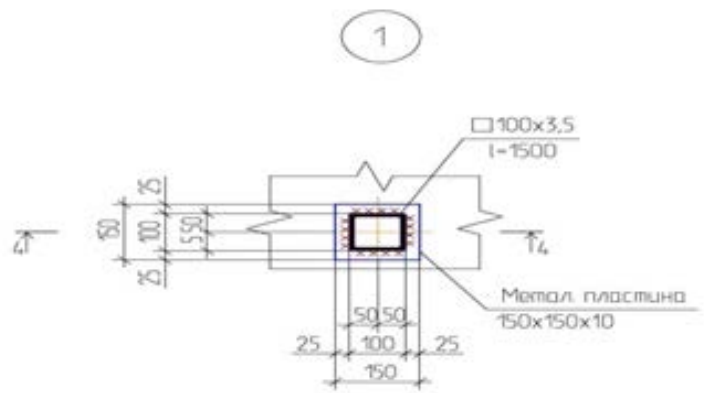


Схема расположения элементов покрытия площадки Т50





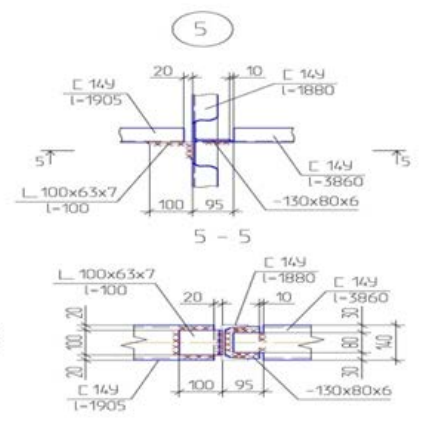
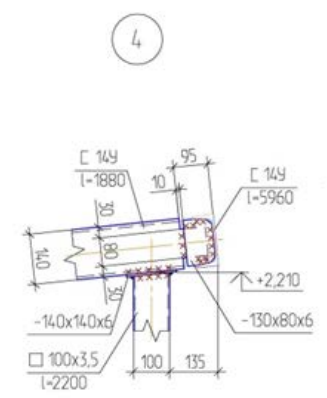
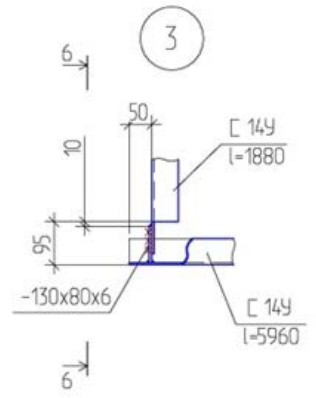
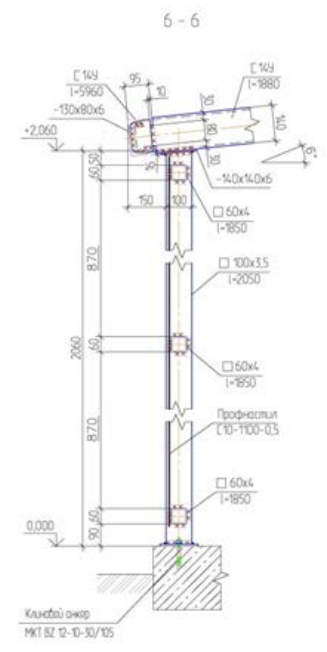
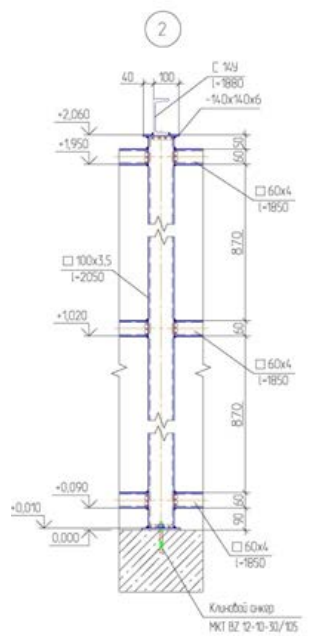
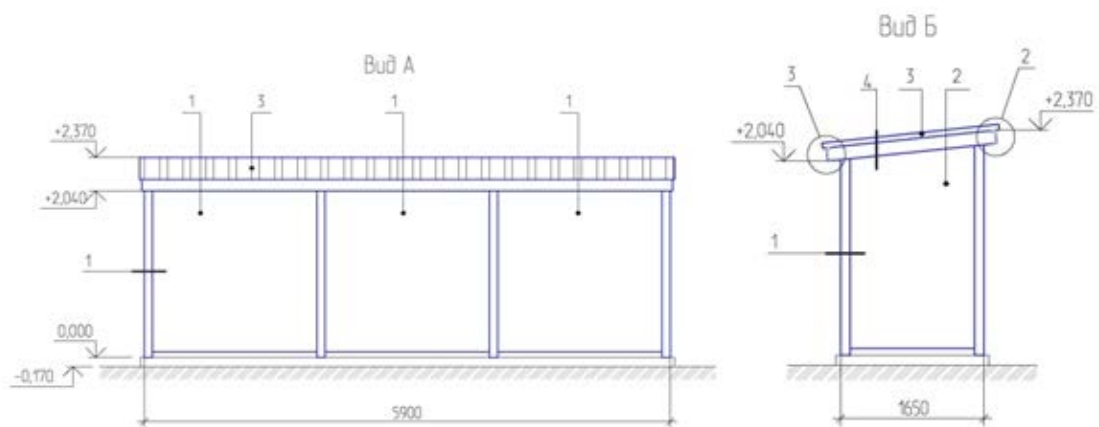
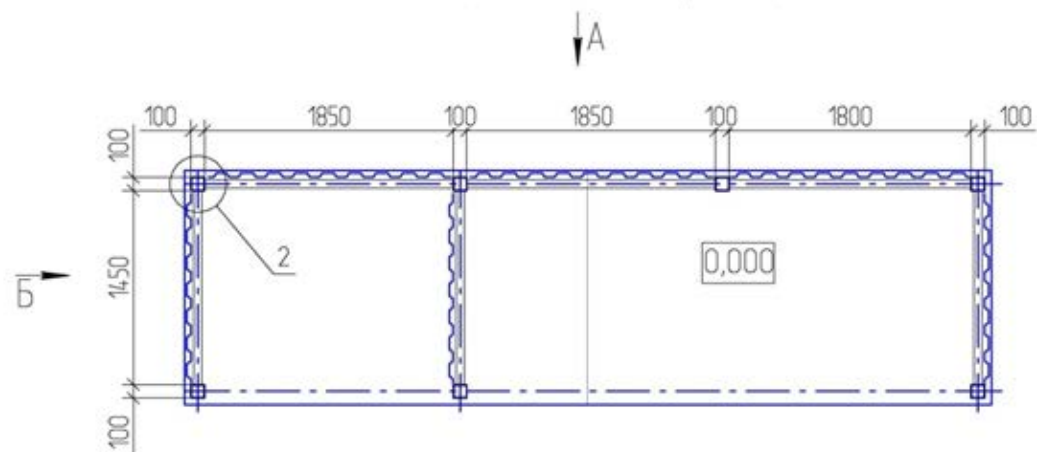
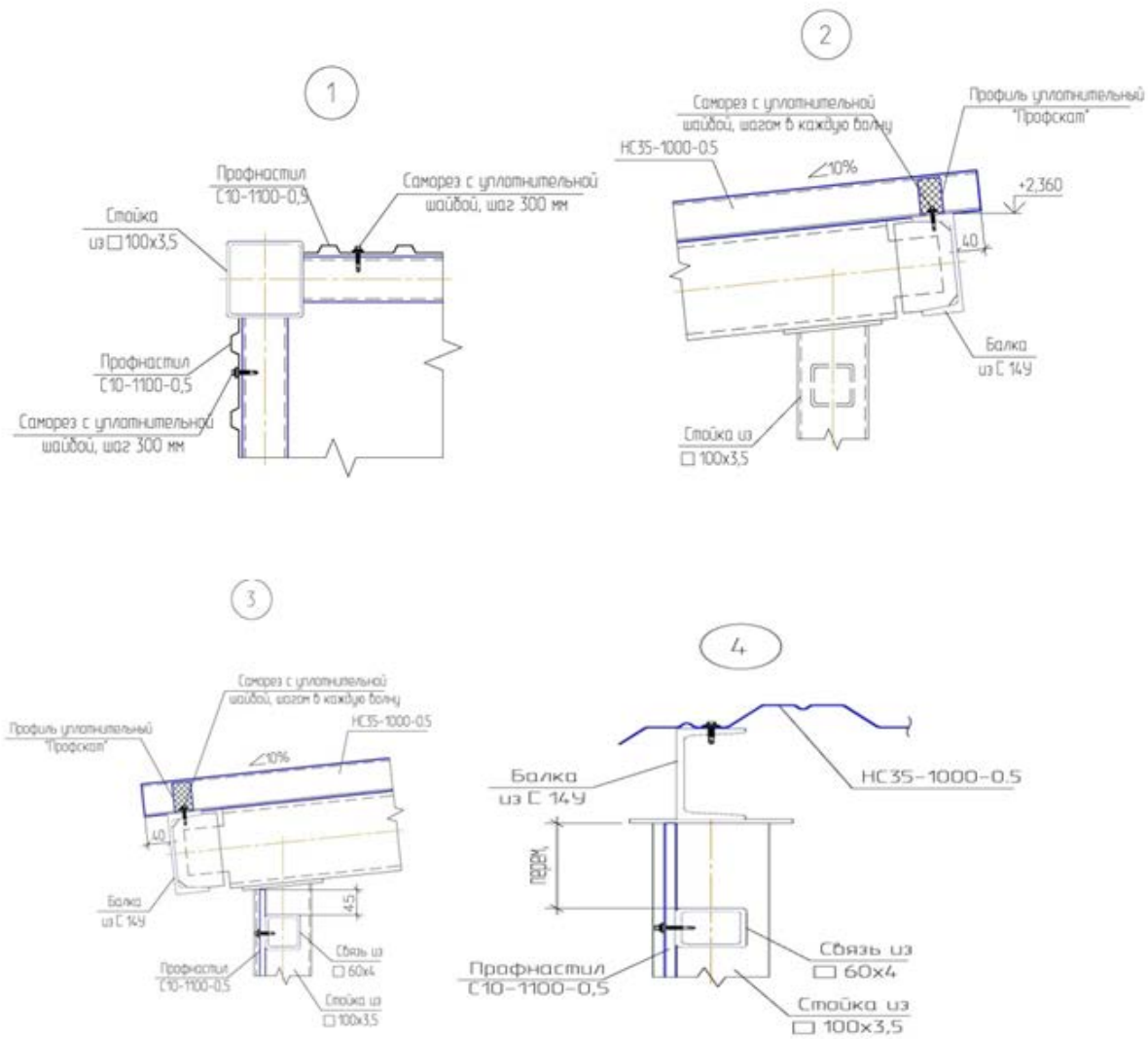


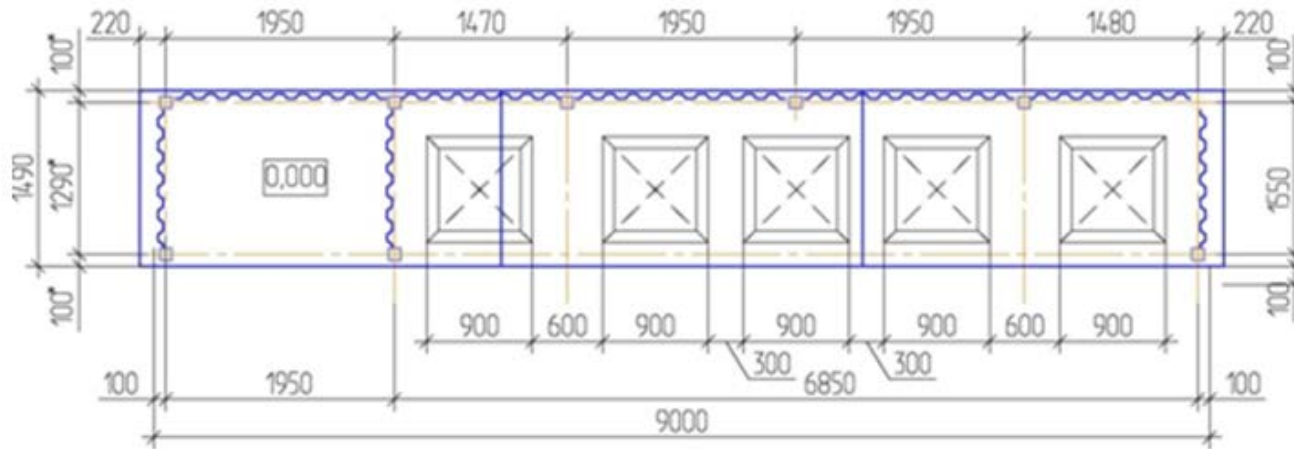
Схема обшивки площадки ТБО для размещения 3-х контейнеров





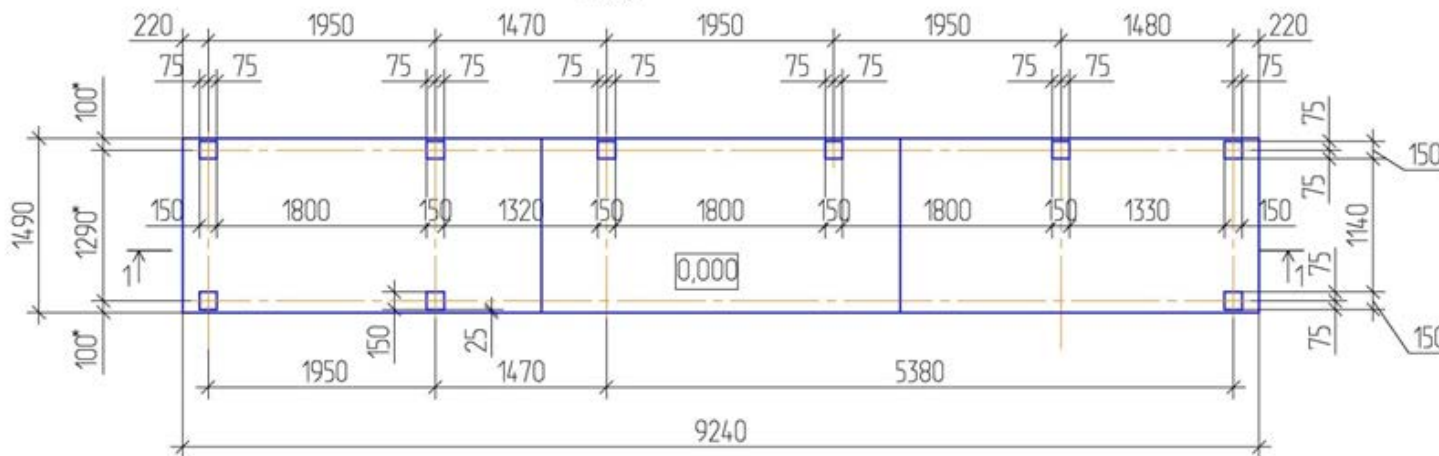
5. Вариант 5, предусматривающий наличие отсека для крупногабаритных отходов и отсека для размещения не более пяти контейнеров для ТКО

(без навеса), в основании площадки (места) накопления ТКО - пустотная плита.



Площадка из пустотных плит ПК 31.15-8

План



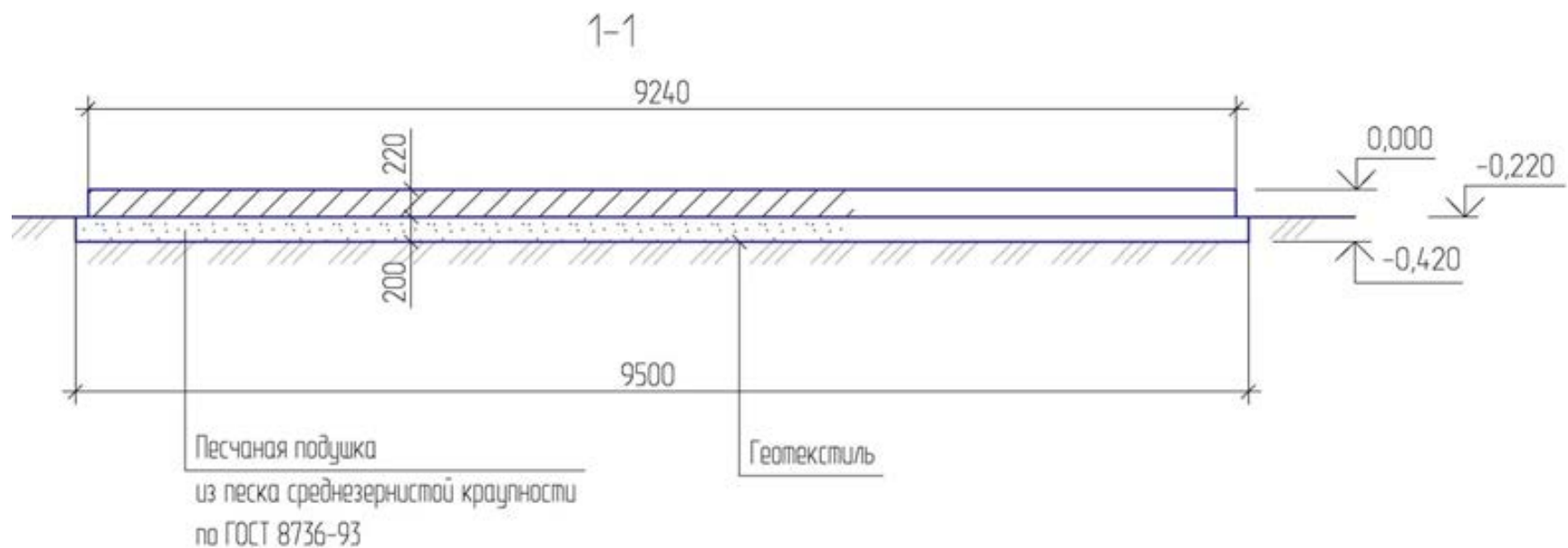


Схема расположения стоек площадки ТБО для размещения 5-ти контейнеров

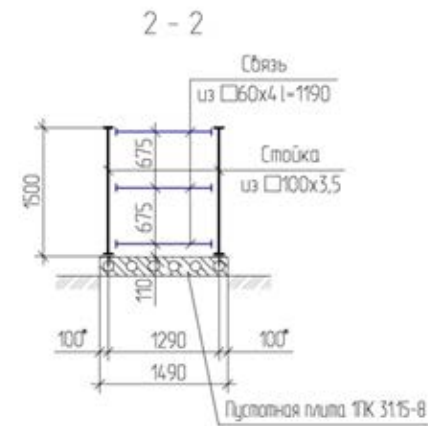
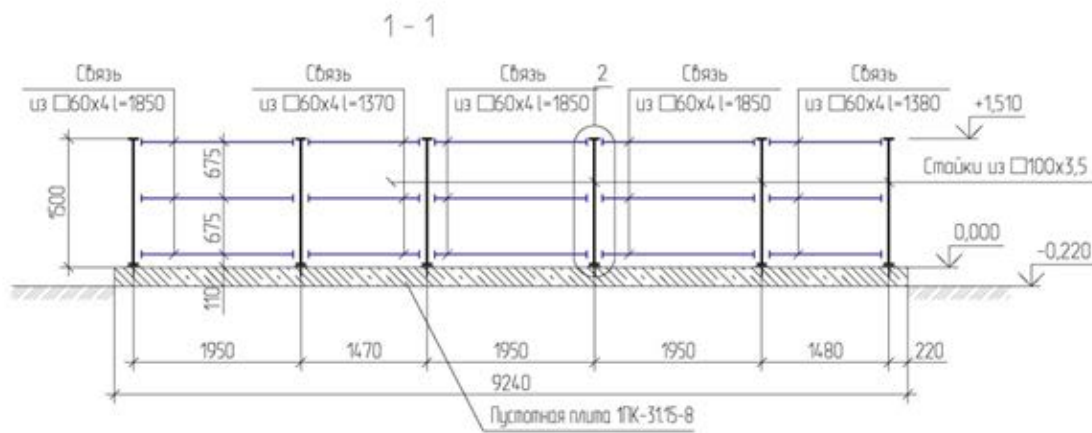
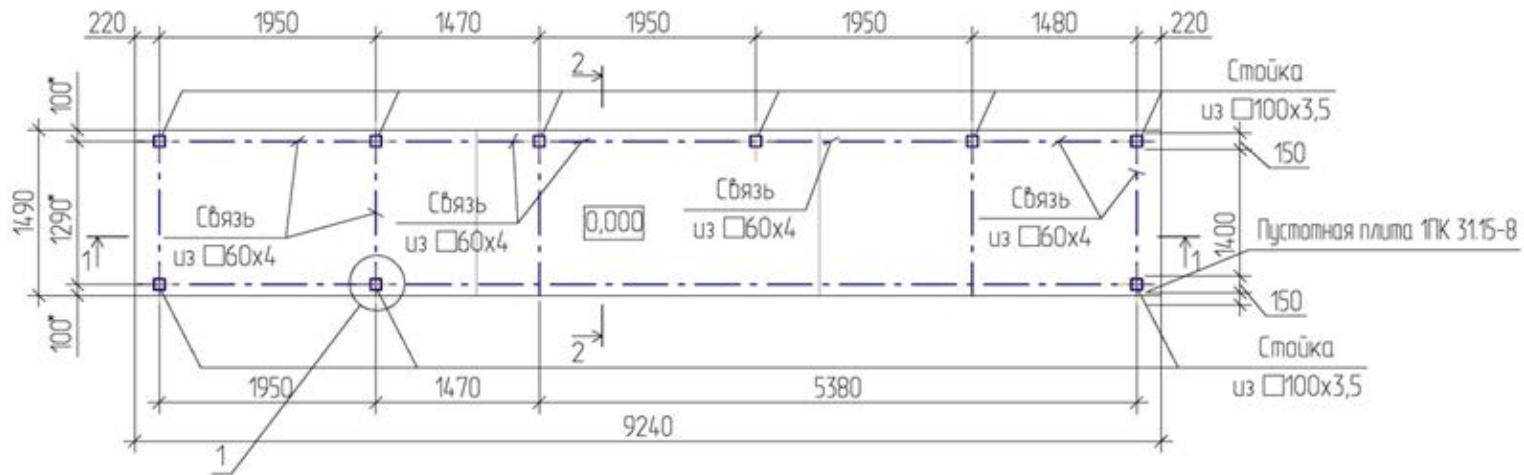
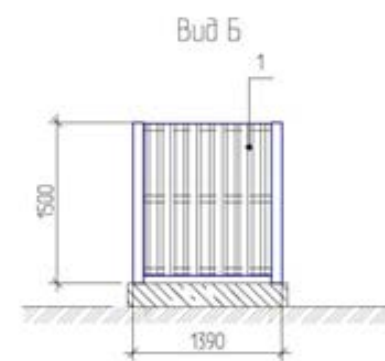
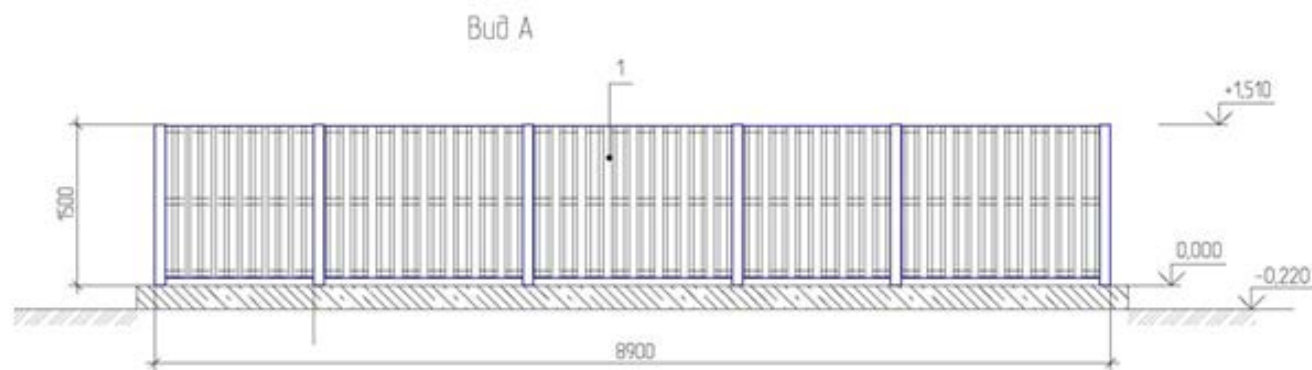
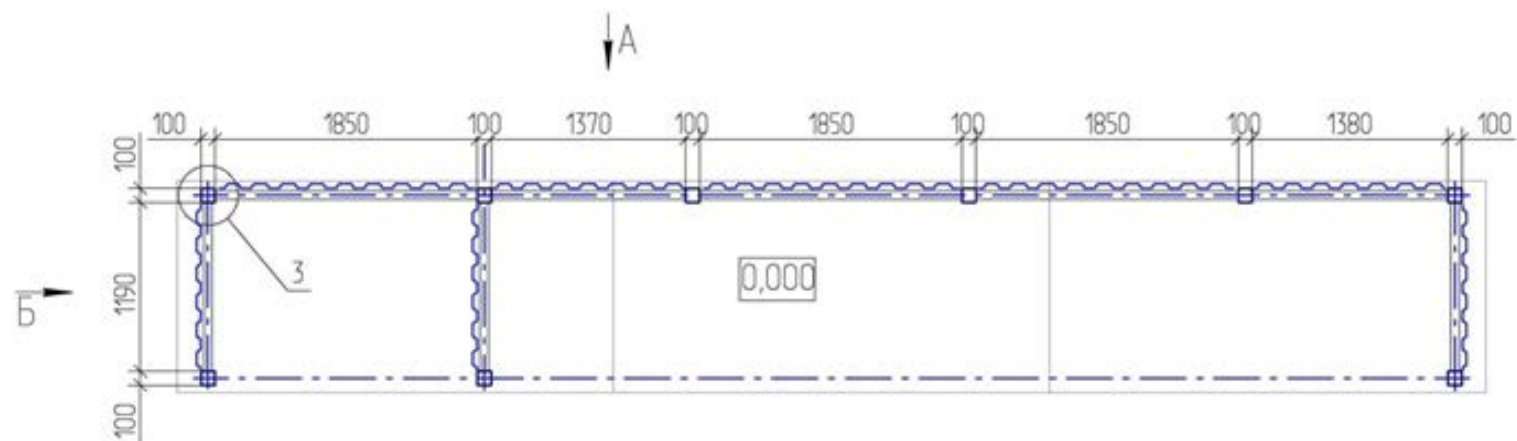
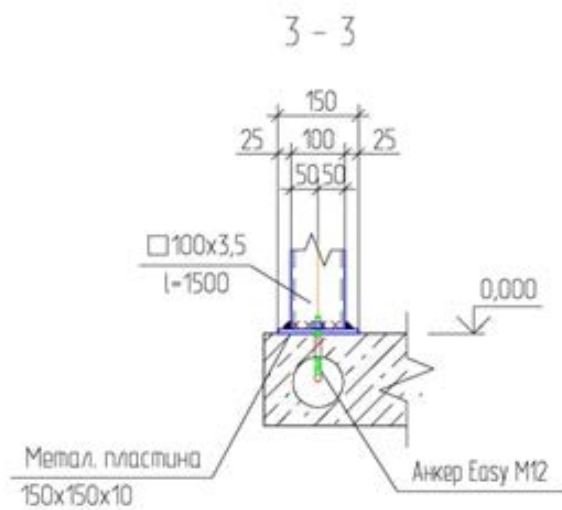
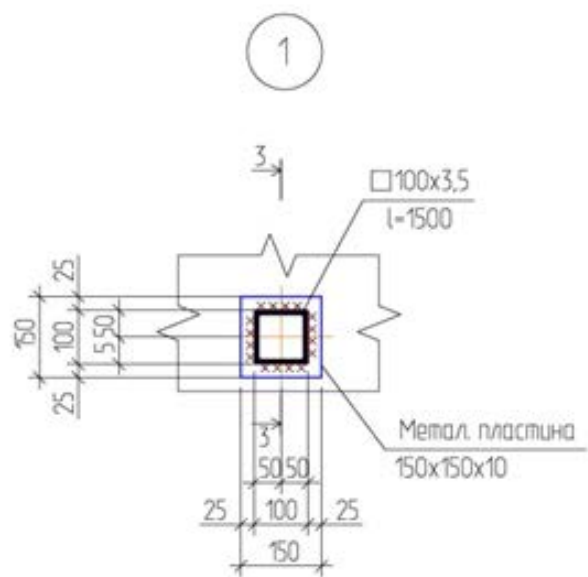
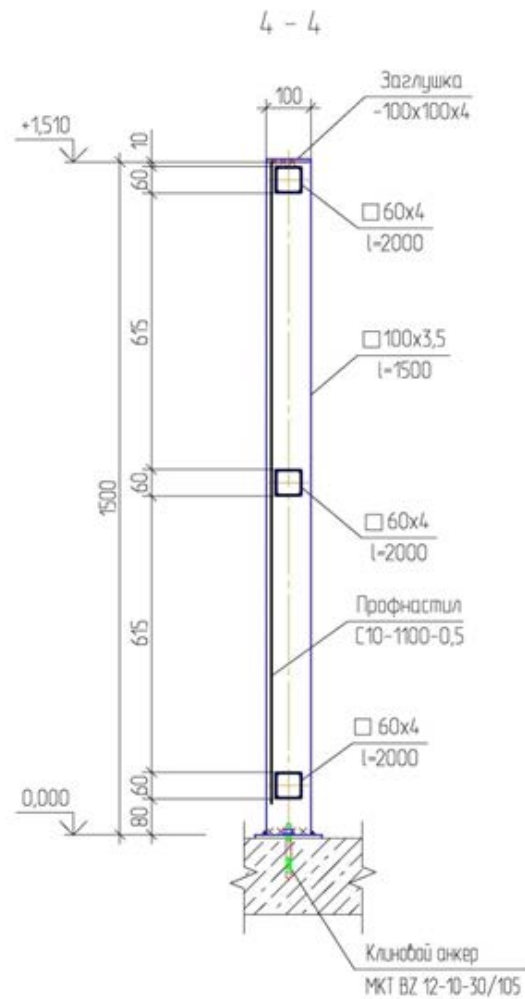
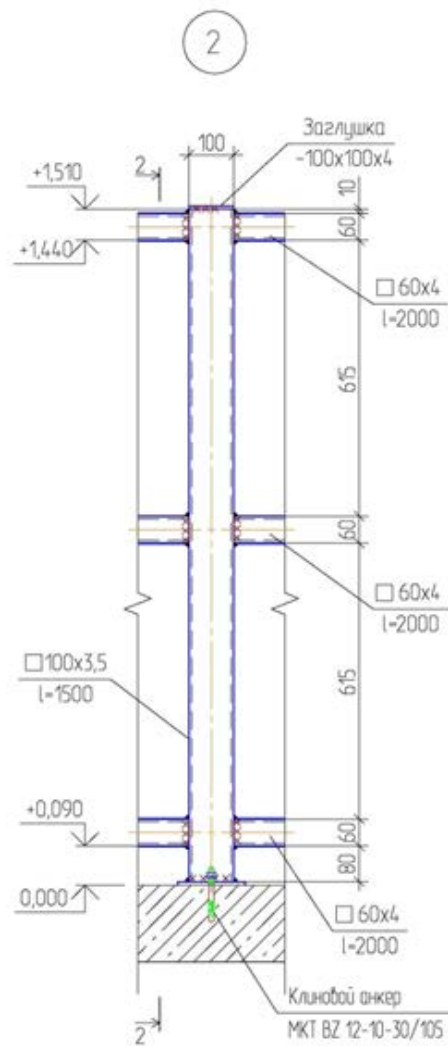
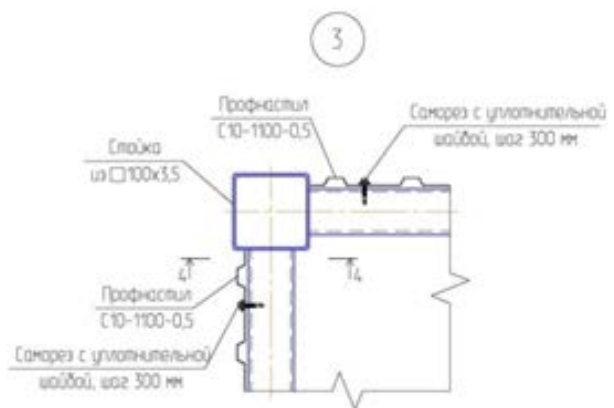


Схема одшивки площадки ТБО

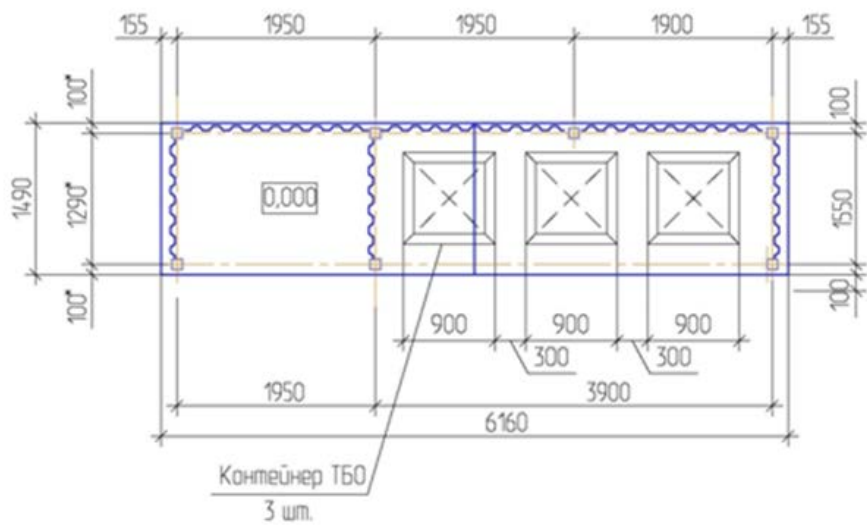




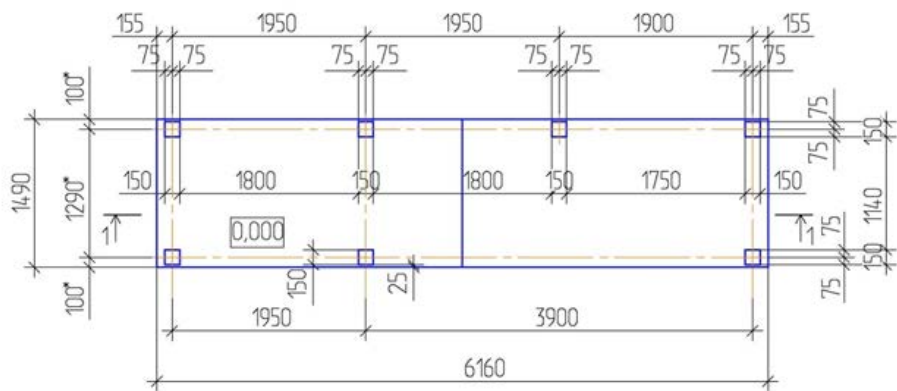




6. Вариант 6, предусматривающий наличие отсека для крупногабаритных отходов и отсека для размещения не более трех контейнеров для ТКО (без навеса), в основании площадки (места) накопления ТКО - пустотная плита.



Площадка из пустотных плит 1ПК 31.15-8
План



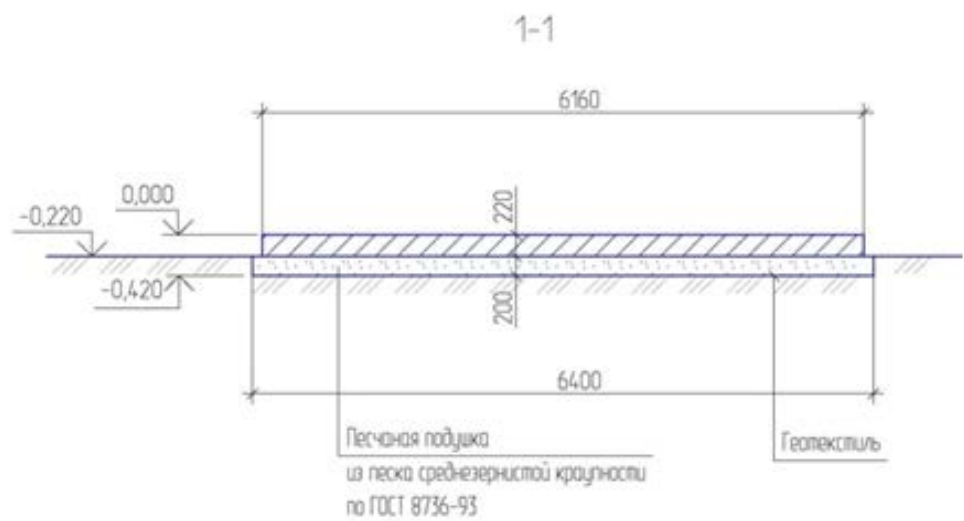


Схема расположения стоек площадки ТБО для размещения 3-х контейнеров

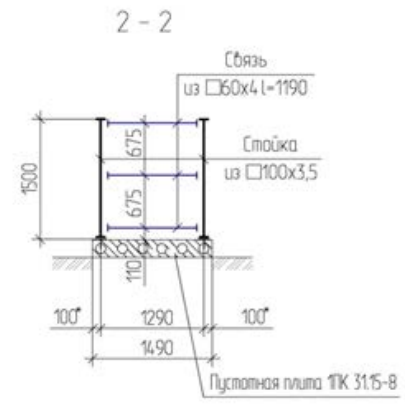
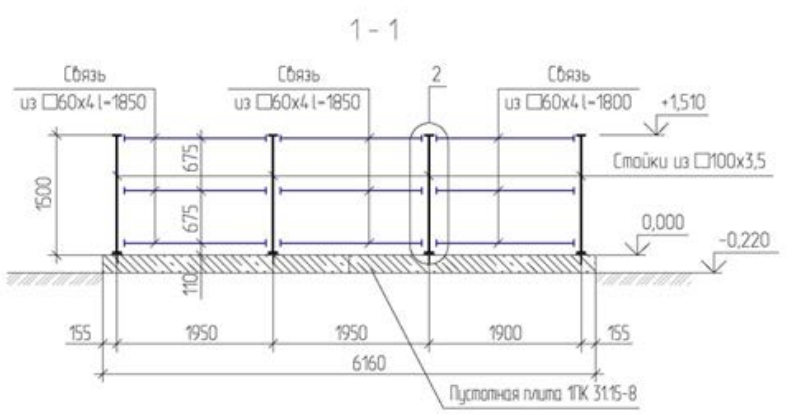
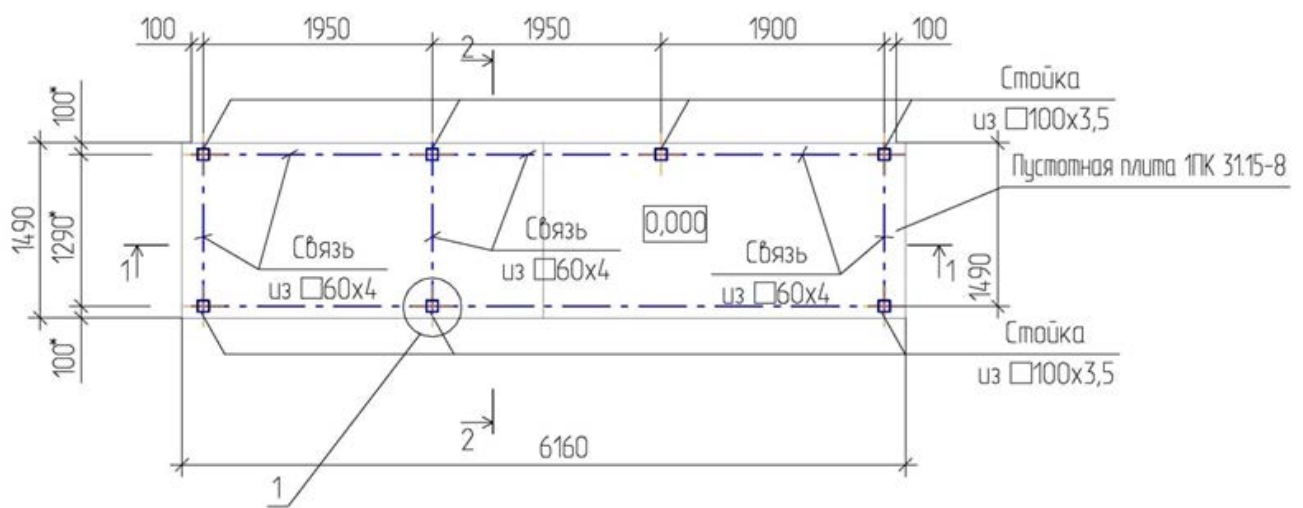
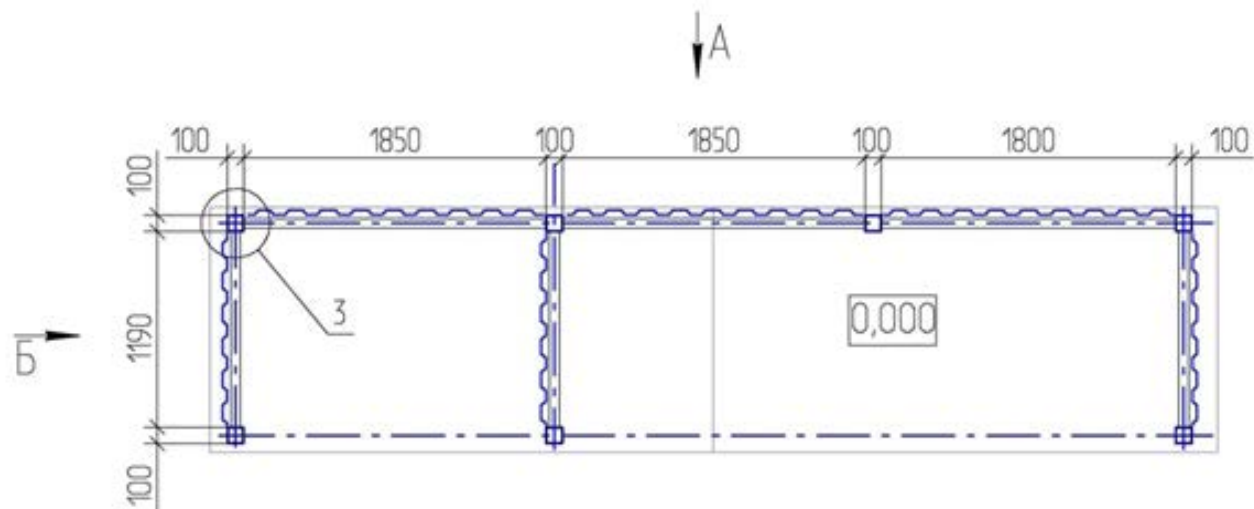
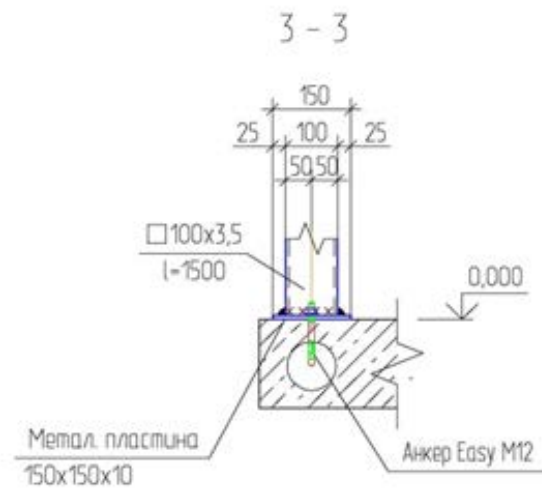
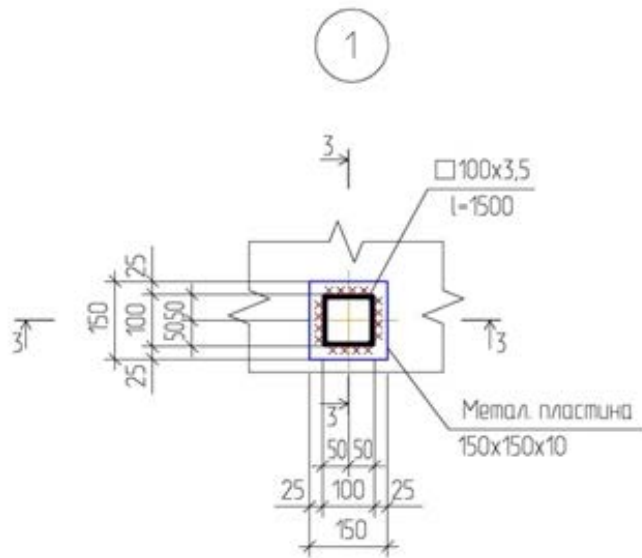
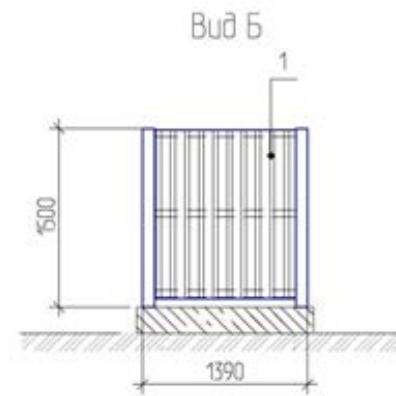
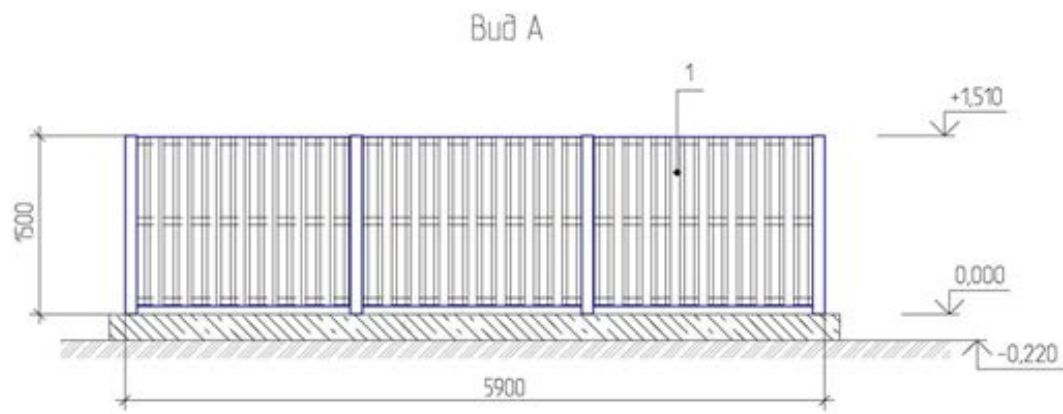
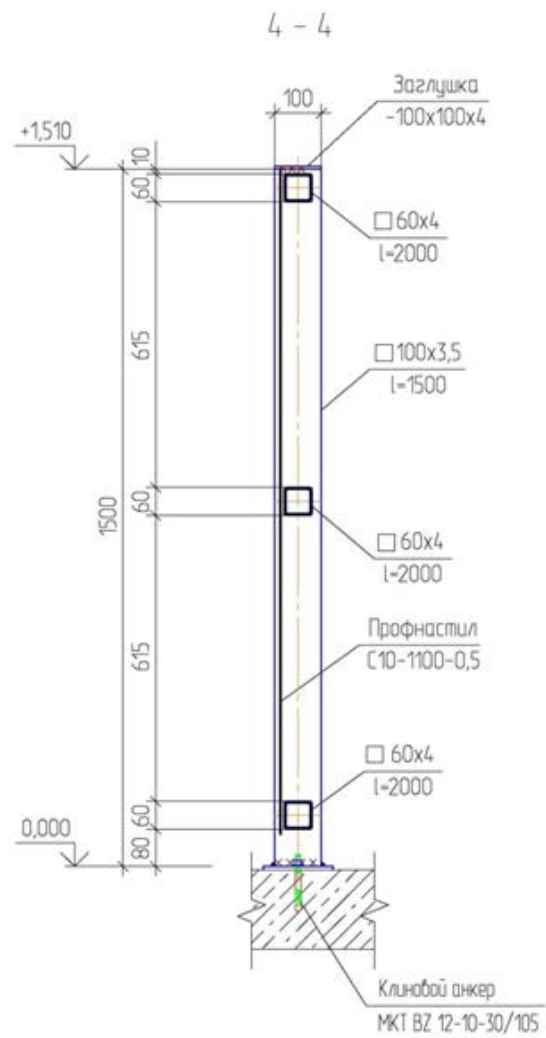
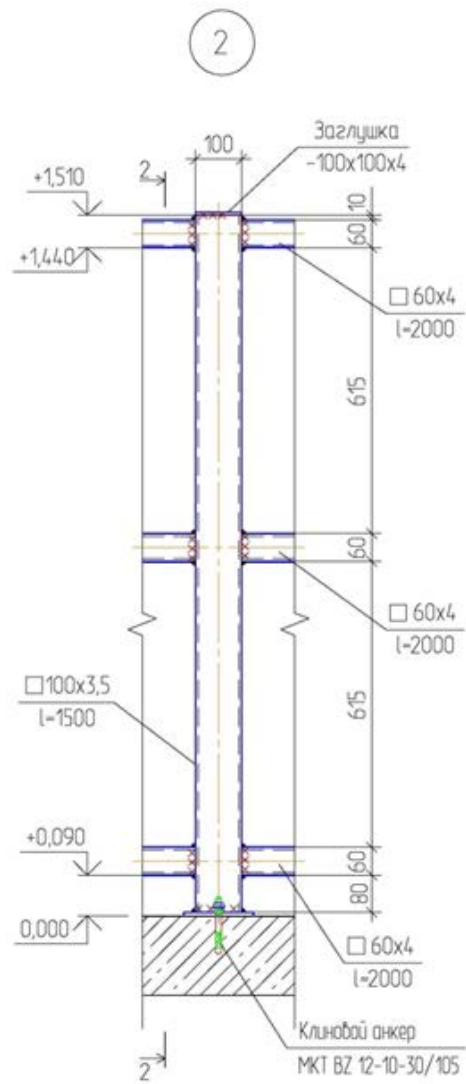
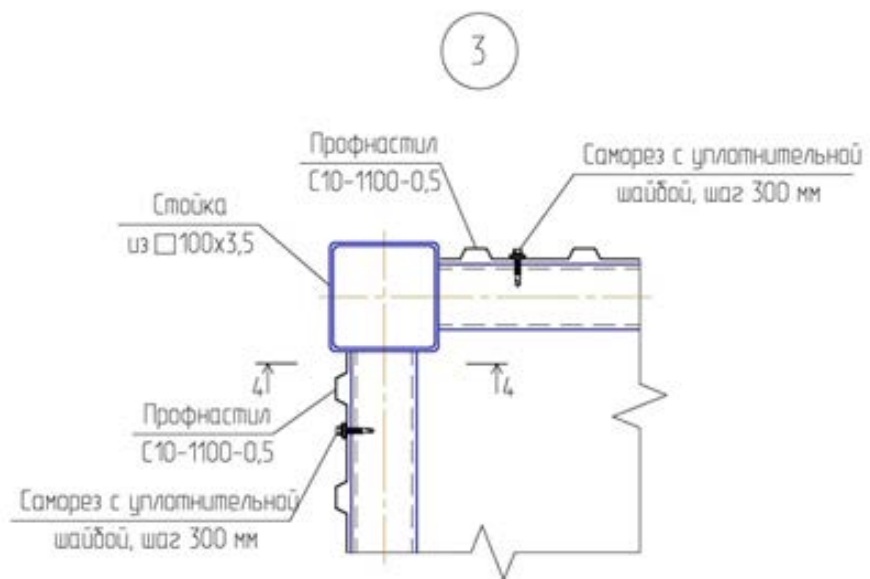


Схема одшибки площадки Т50

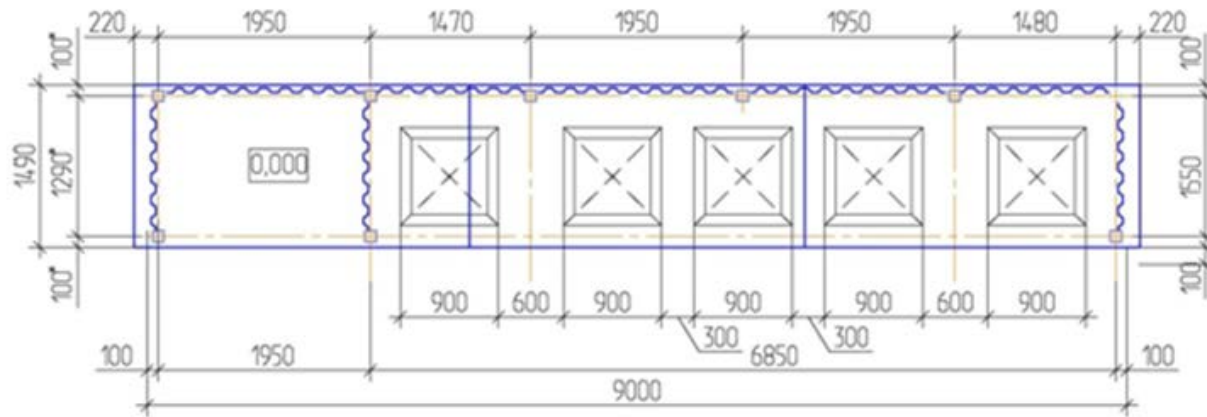




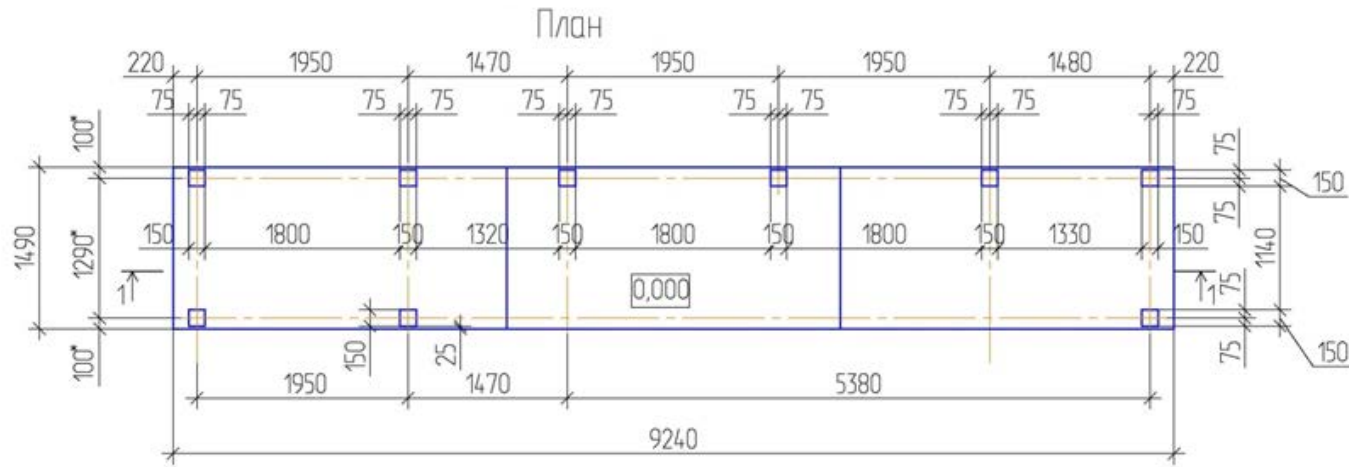




7. Вариант 7, предусматривающий наличие отсека для крупногабаритных отходов и отсека для размещения не более пяти контейнеров для ТКО (с навесом), в основании площадки (места) накопления ТКО - пустотная плита.



Площадка из пустотных плит ПК 31.15-8



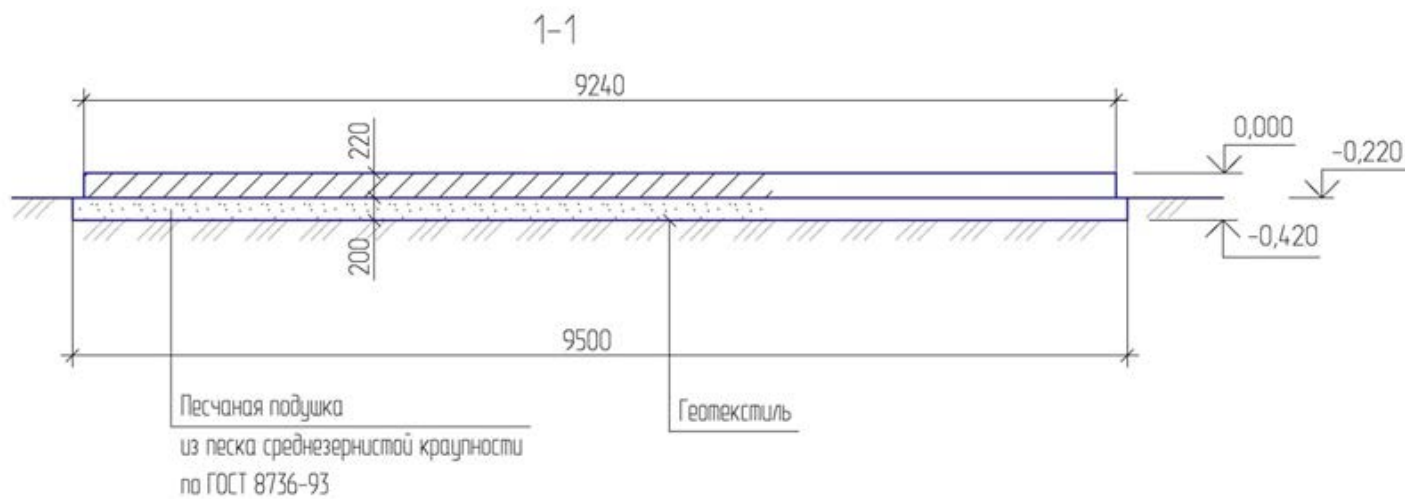
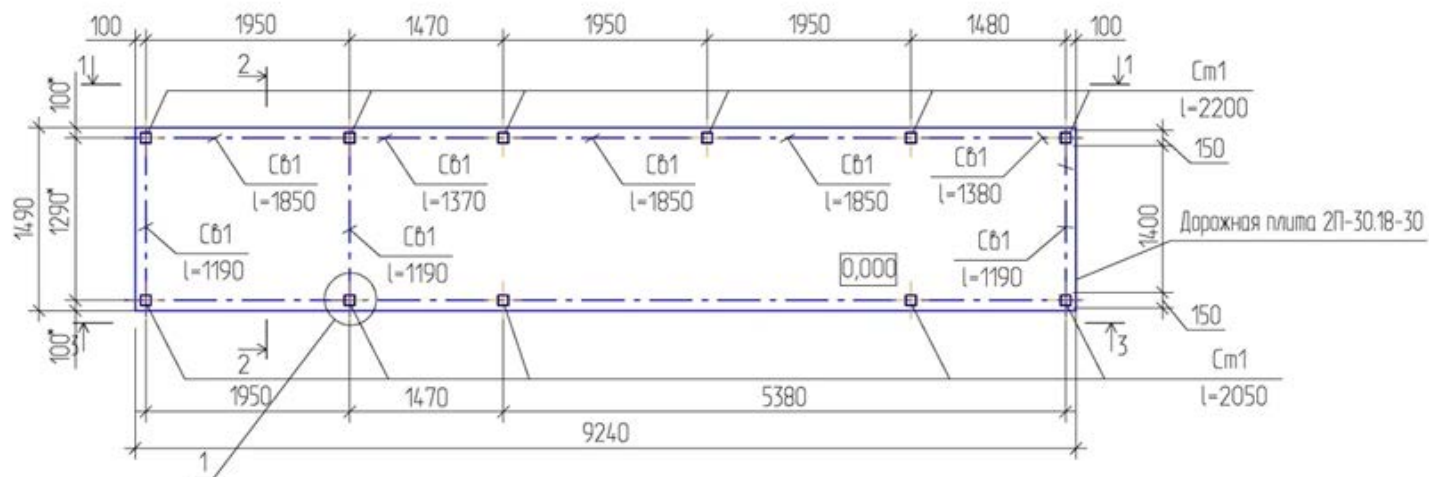


Схема расположения стоек площадки ТБО для размещения 5-ти контейнеров



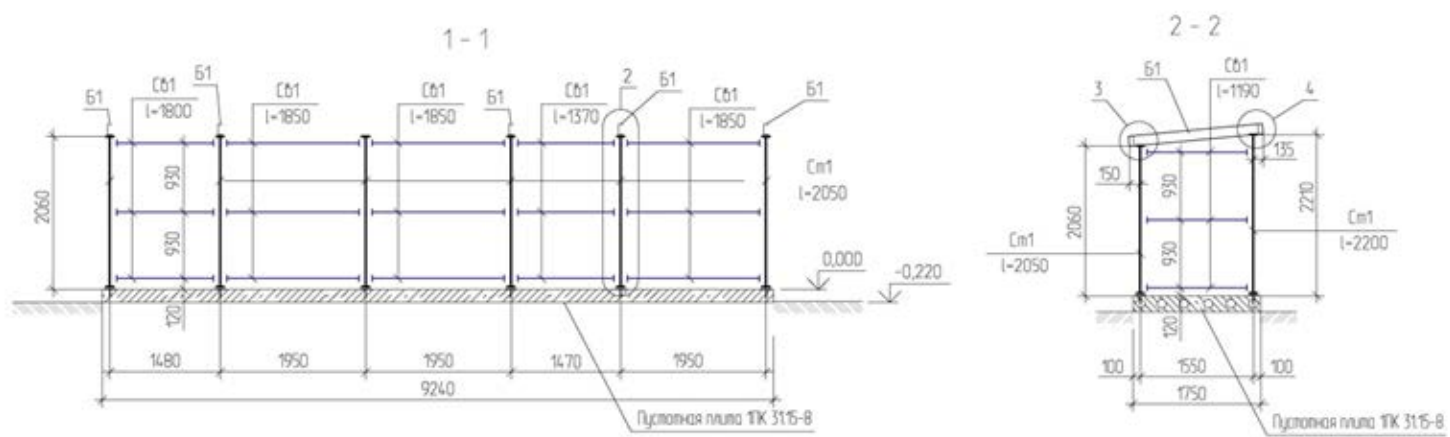
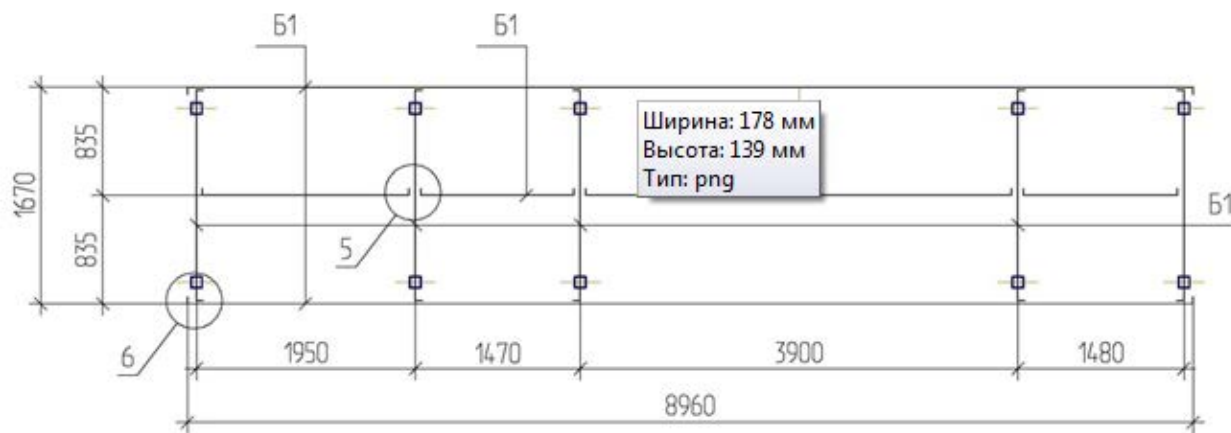
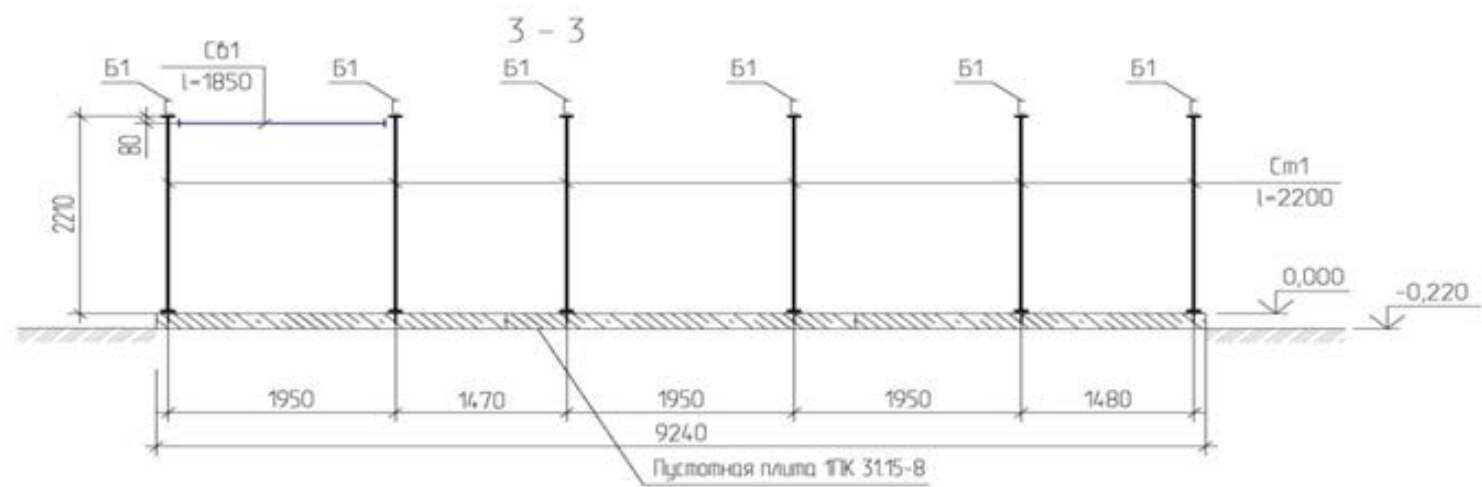
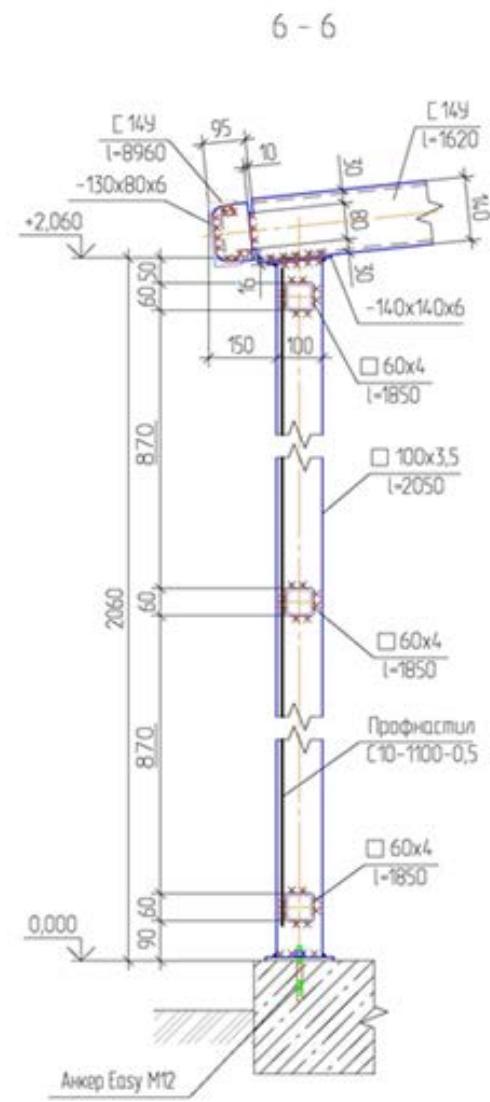
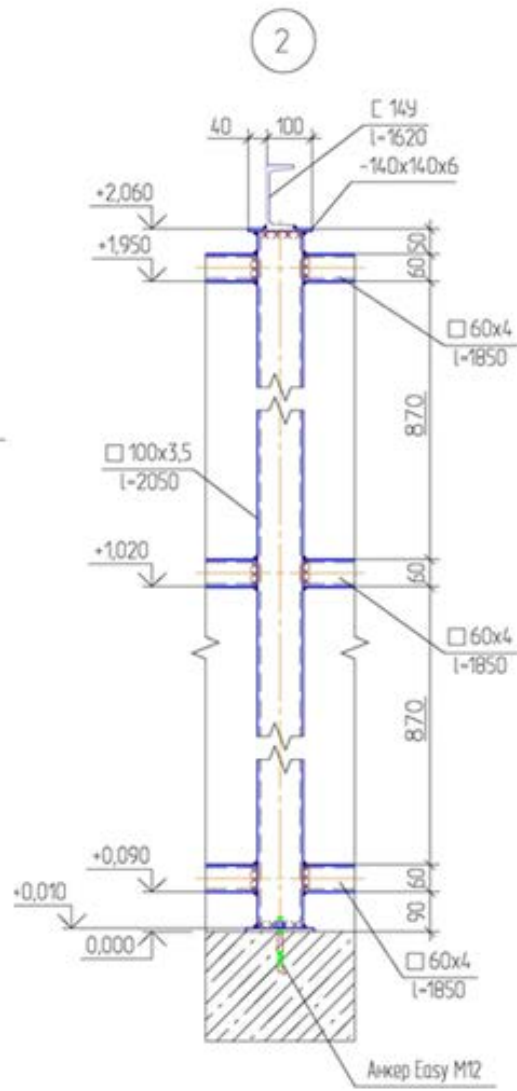
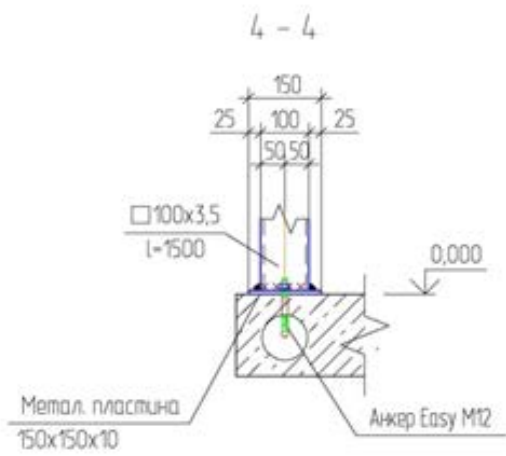
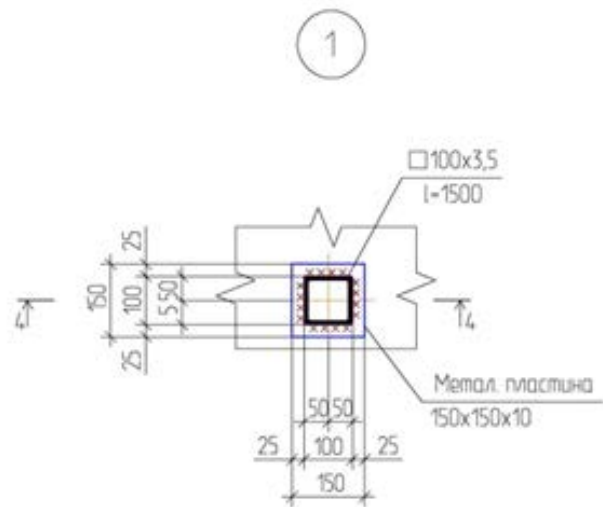


Схема расположения элементов покрытия площадки Т60







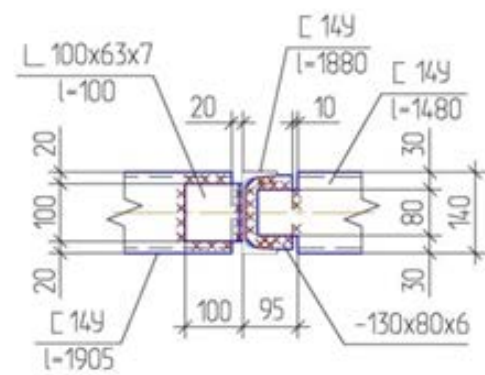
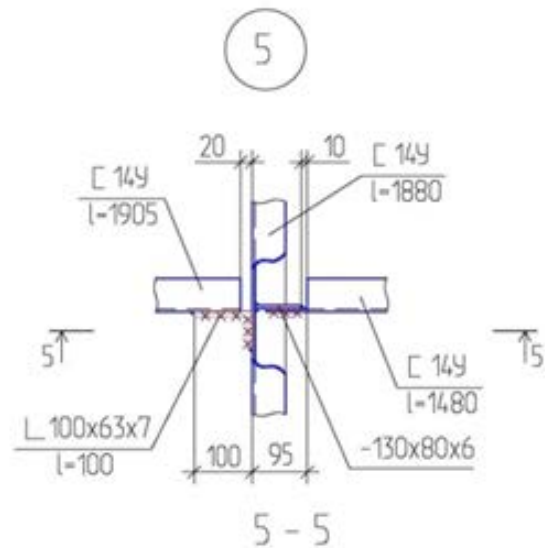
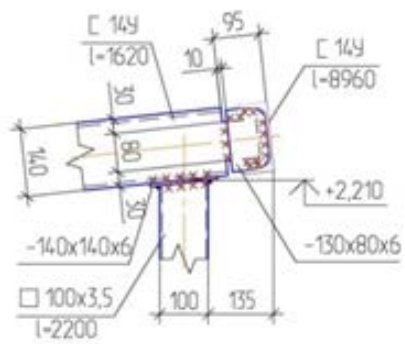
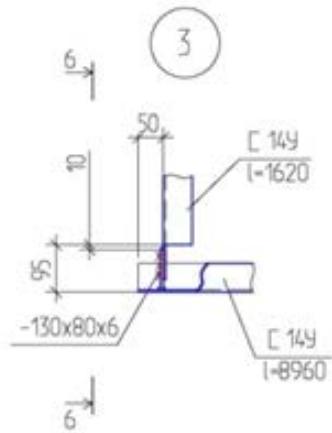
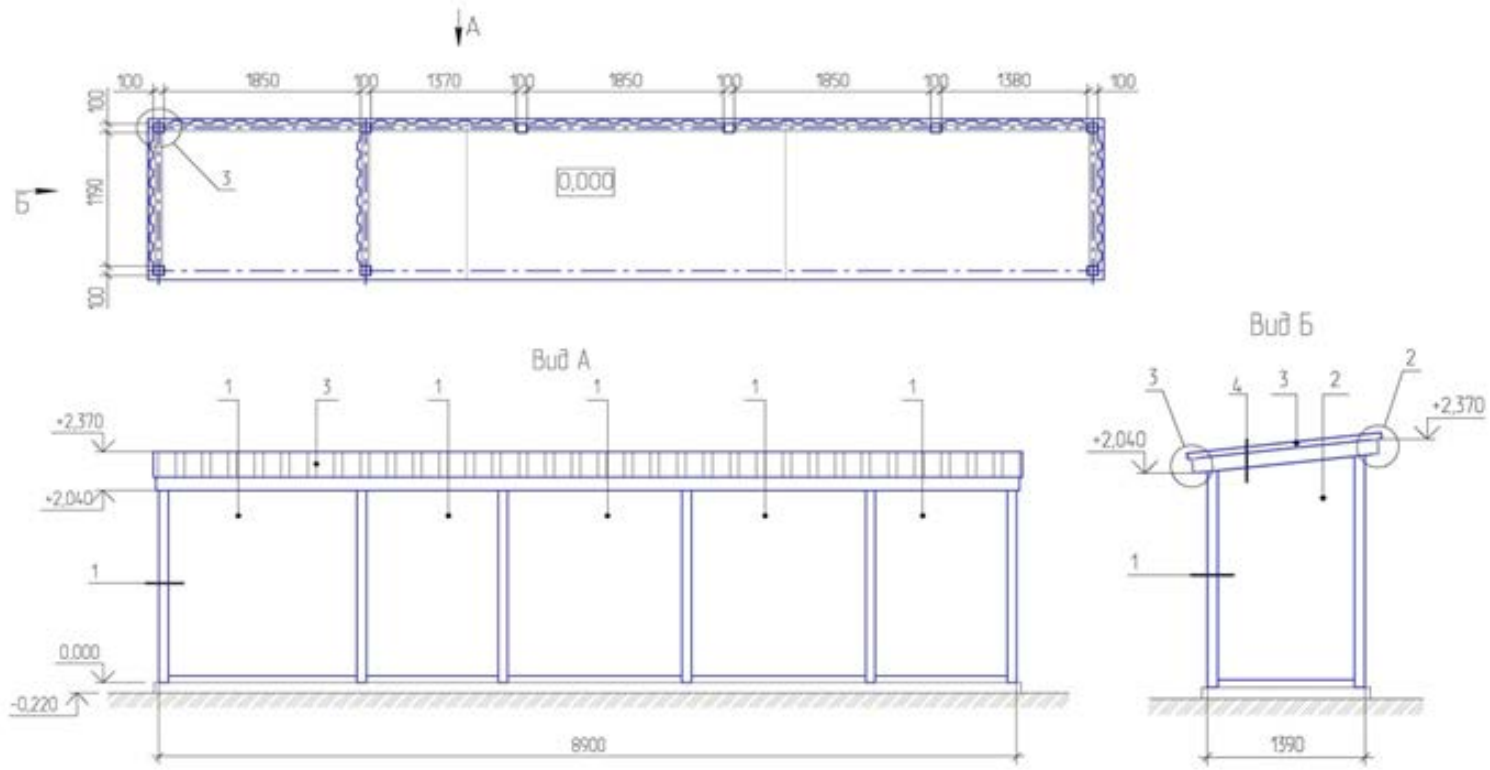
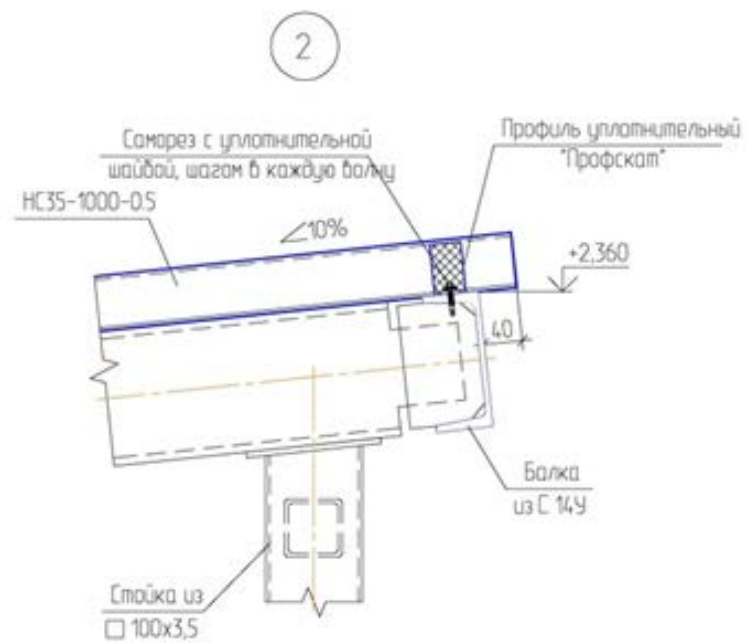
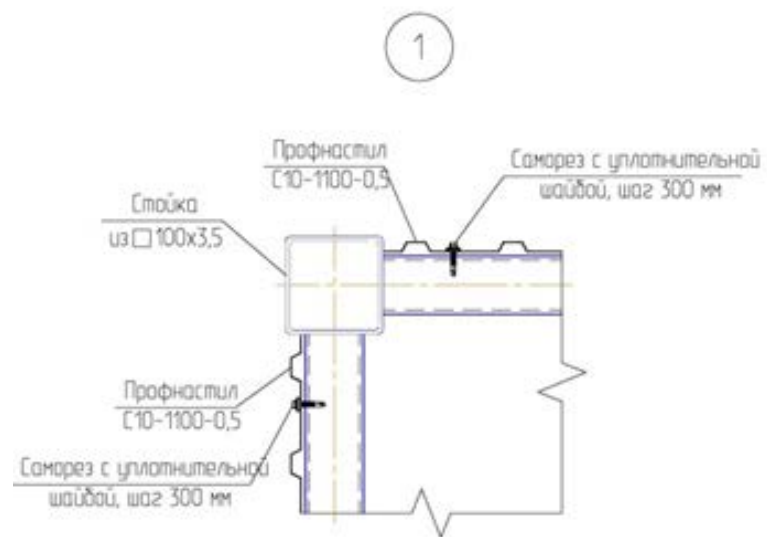
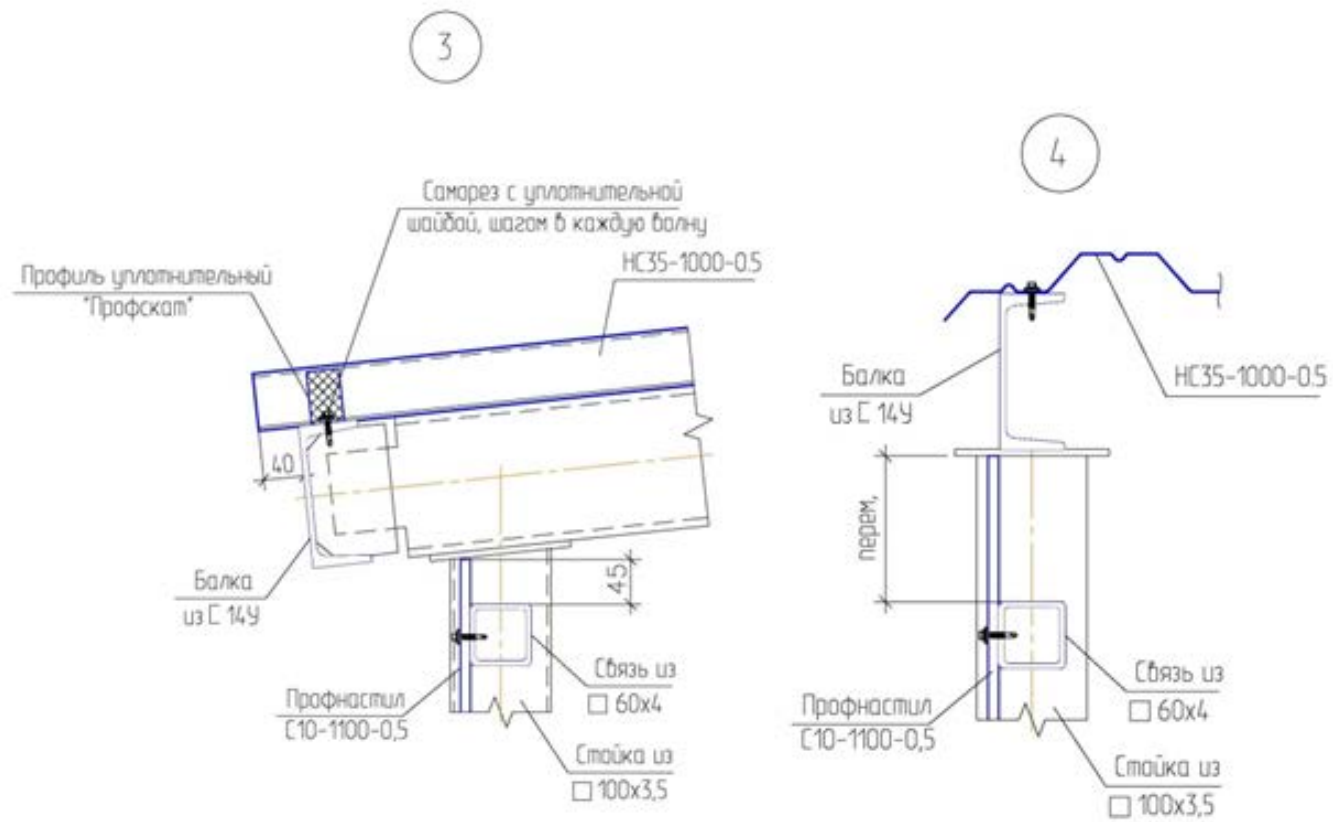


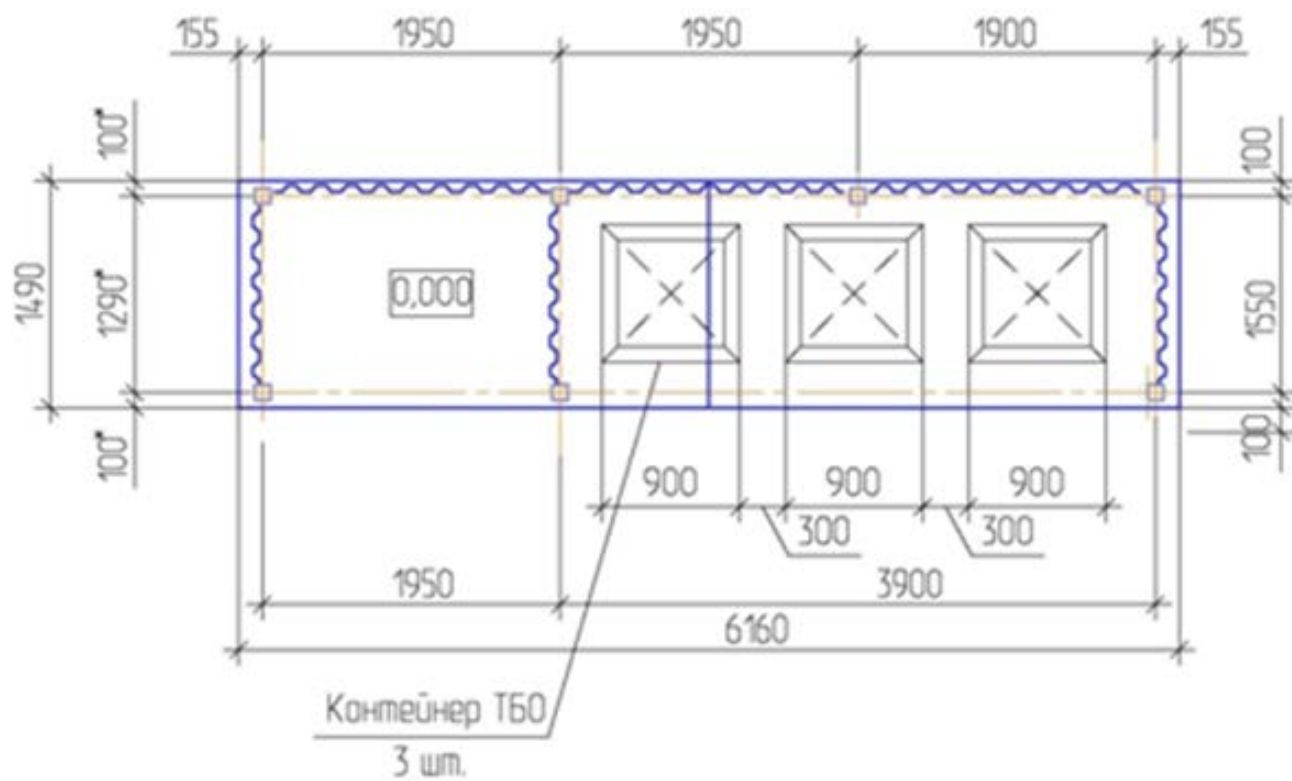
Схема обшивки площадки ТБО







8. Вариант 8, предусматривающий наличие отсека для крупногабаритных отходов и отсека для размещения не более трех контейнеров для ТКО (с навесом), в основании площадки (места) накопления ТКО - пустотная плита.



Площадка из пустотных плит 1ПК 31.15-8

План

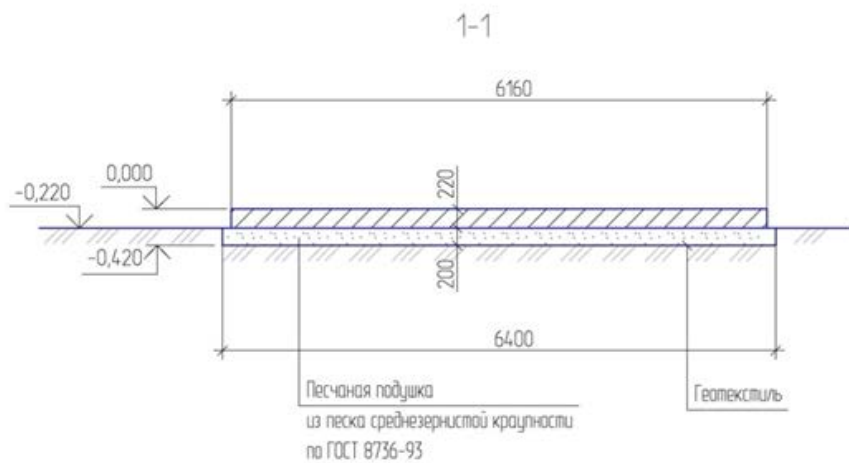
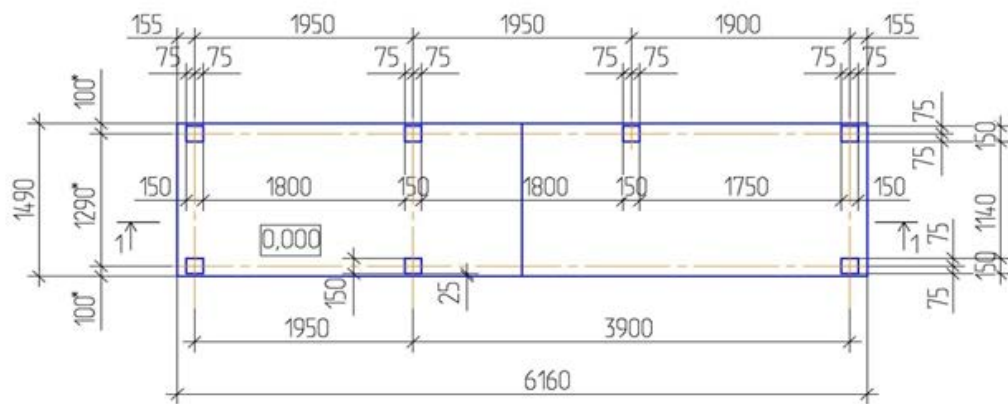
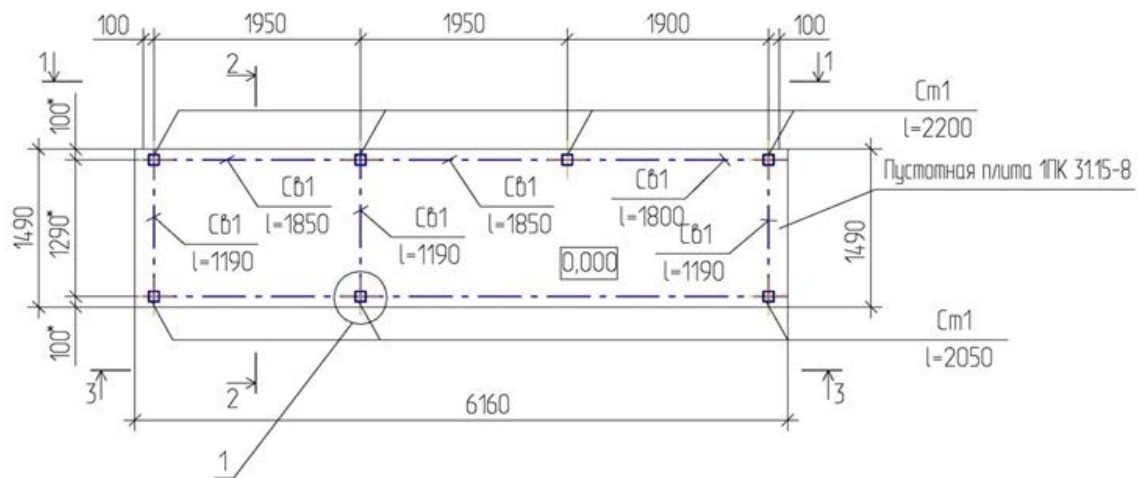
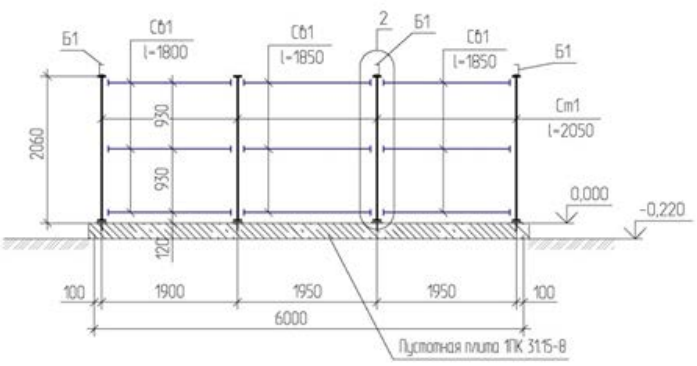


Схема расположения стоек площадки ТБО для размещения 3-х контейнеров



1 - 1



2 - 2

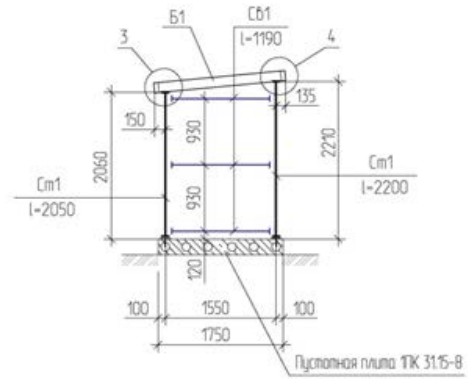
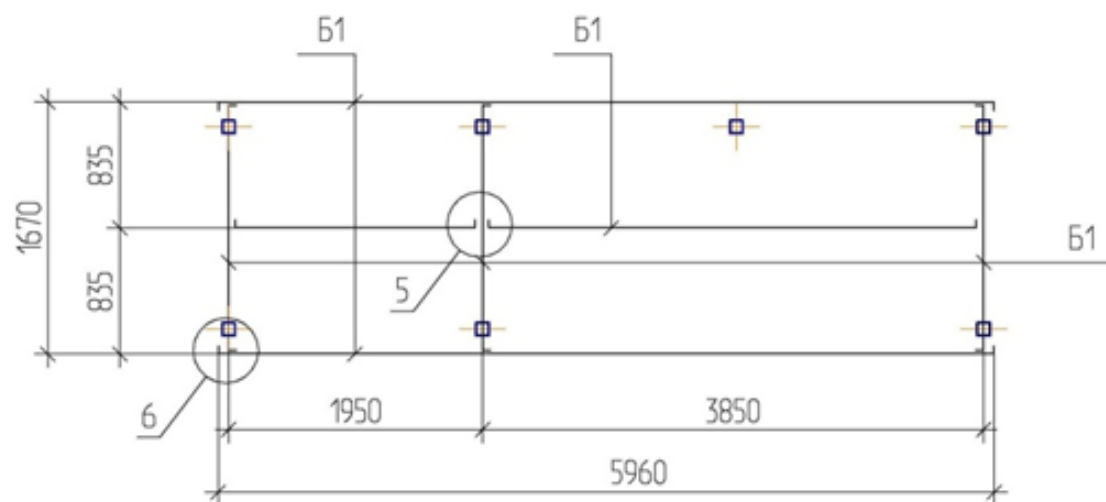
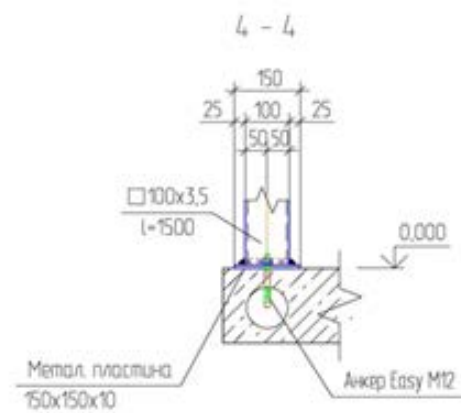
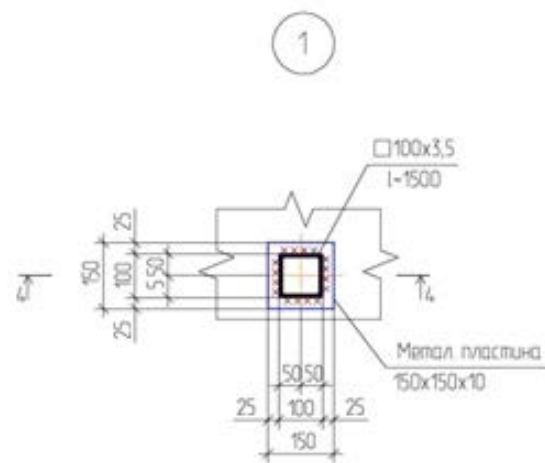
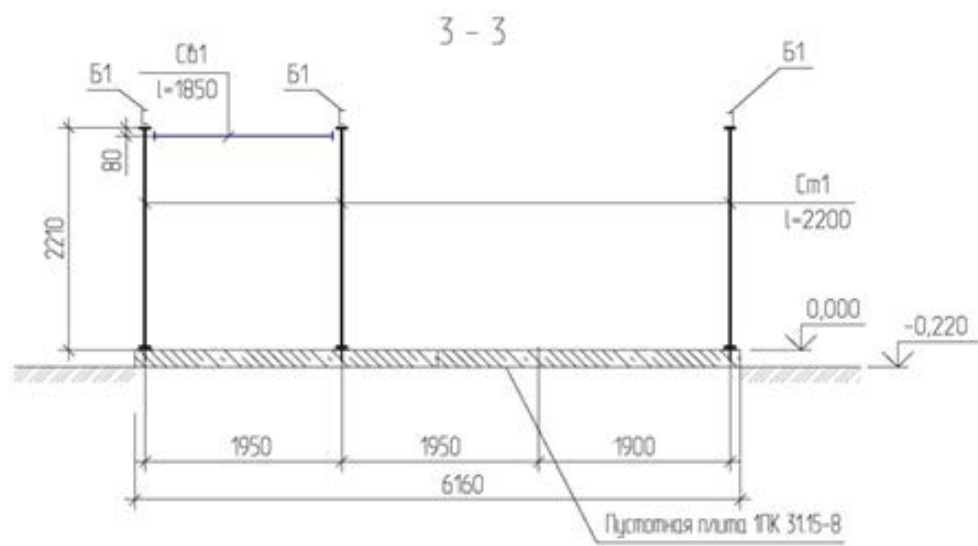
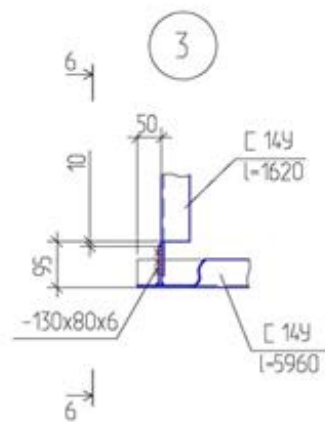
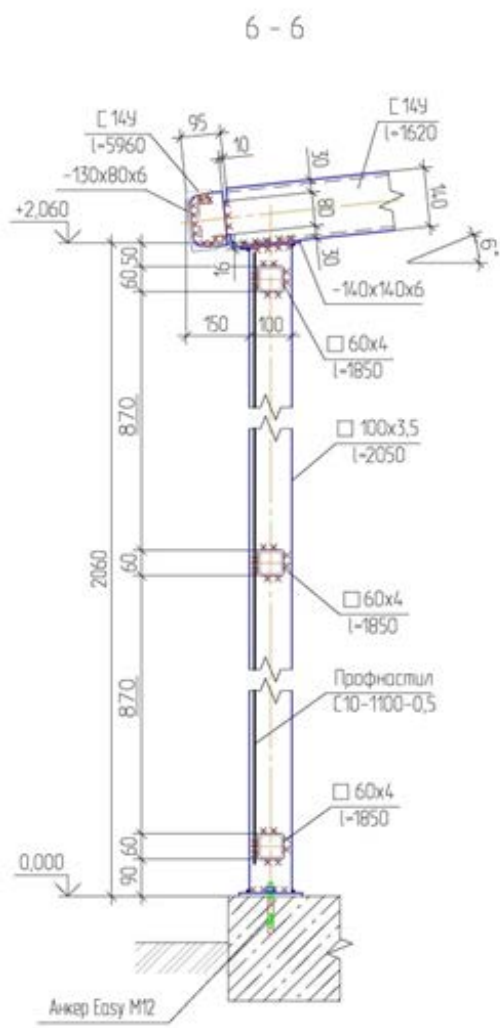
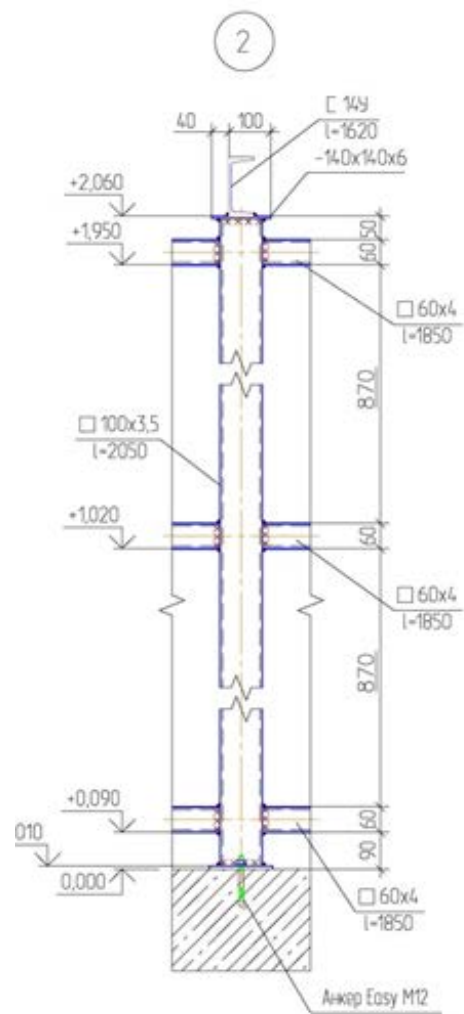


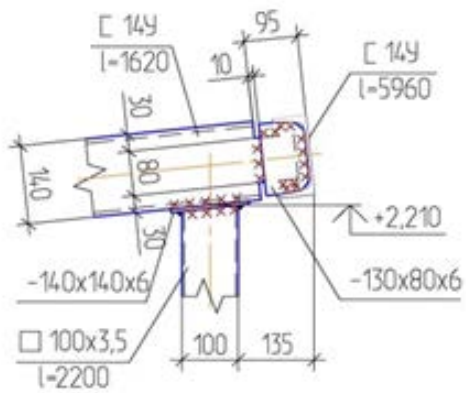
Схема расположения элементов покрытия площадки ТБО



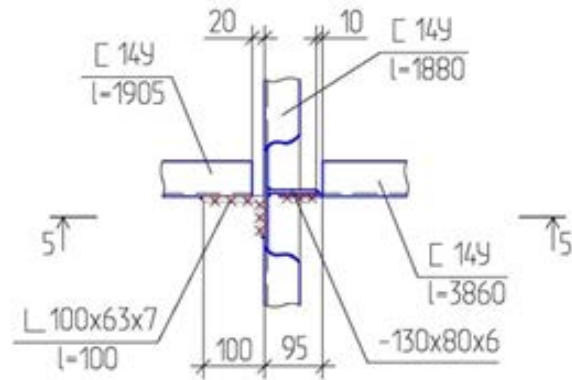




4



5



5 - 5

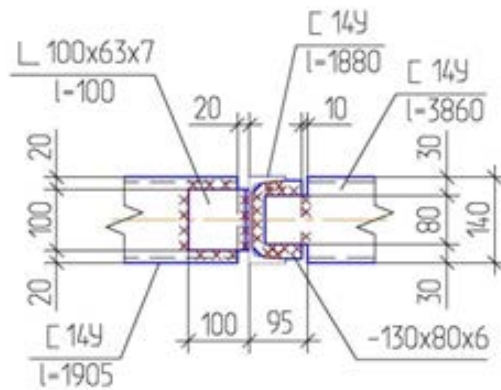
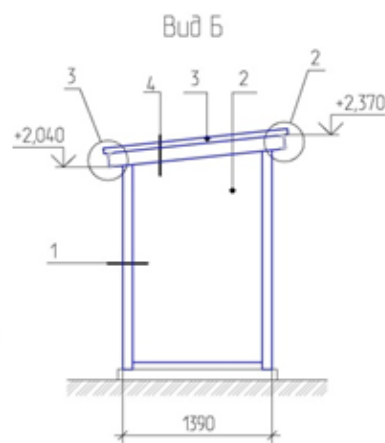
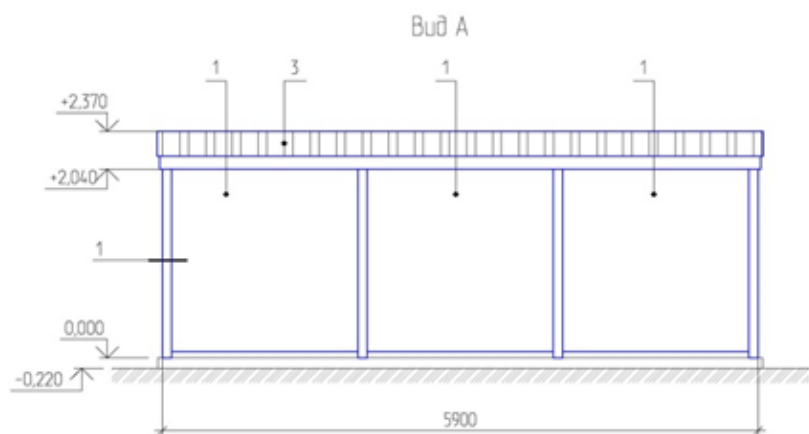
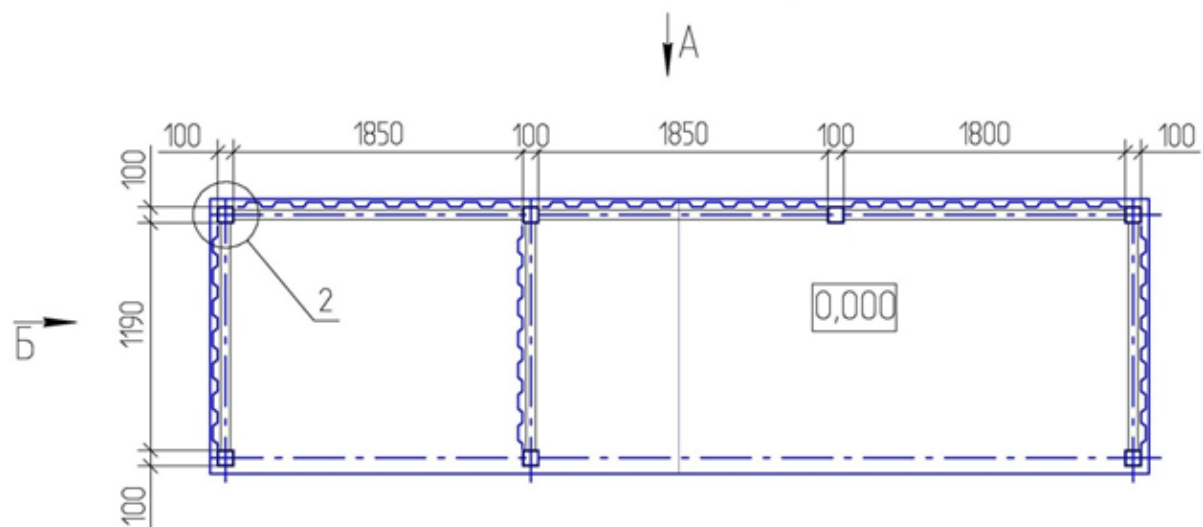
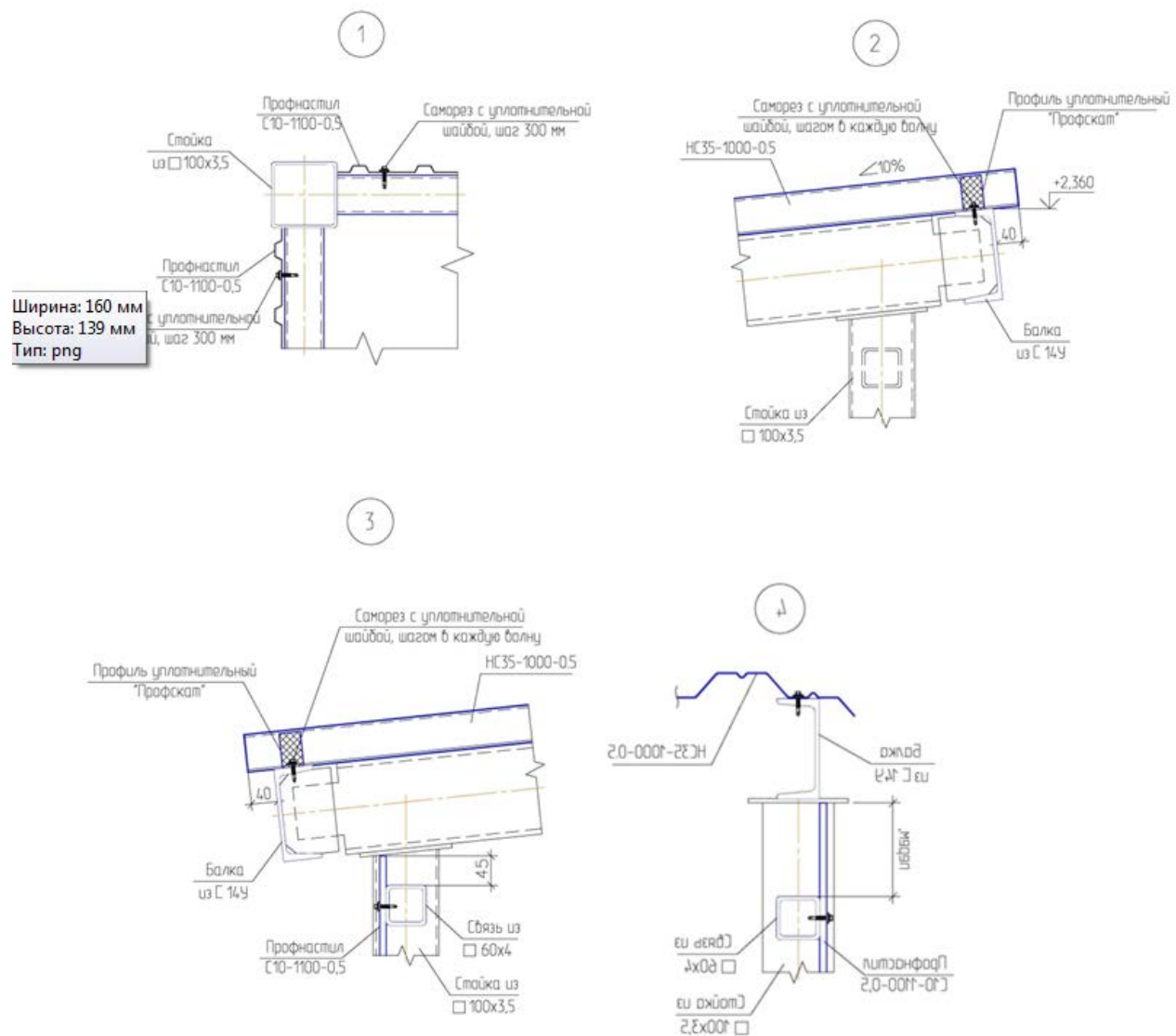


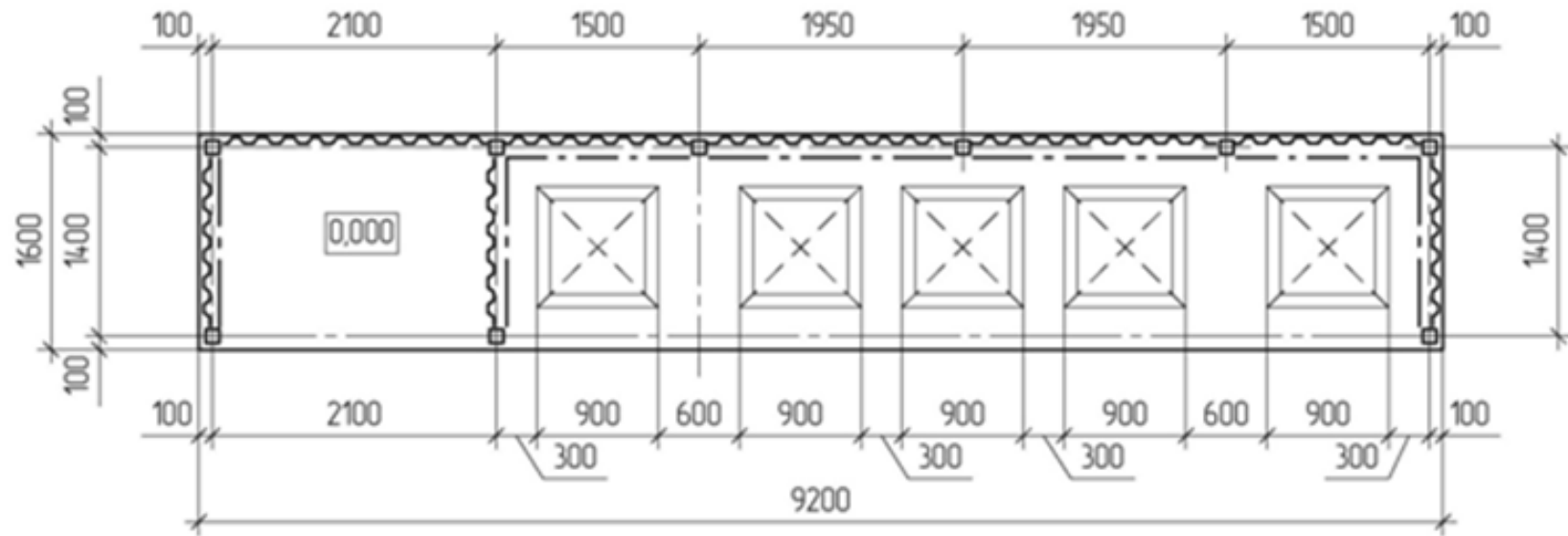
Схема обшивки площадки ТБО для размещения 3-х контейнеров



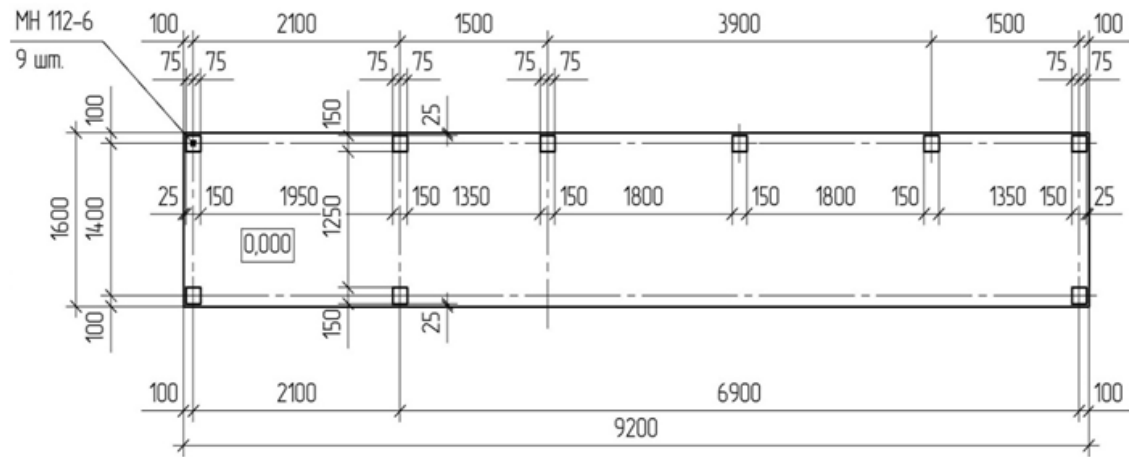


9. Вариант 9, предусматривающий наличие отсека для крупногабаритных отходов и отсека для размещения не более пяти контейнеров для ТКО

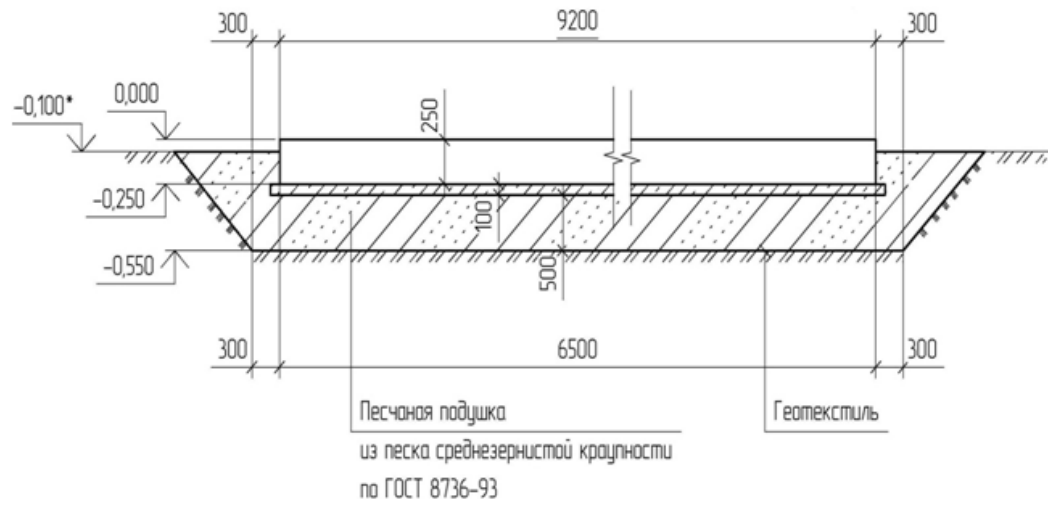
(без навеса), в основании площадки (места) накопления ТКО - монолитная плита.



Фундаментная плита П1-5. Опалубка



1-1. Опалубка



Фундаментная плита П1-5. Армирование.

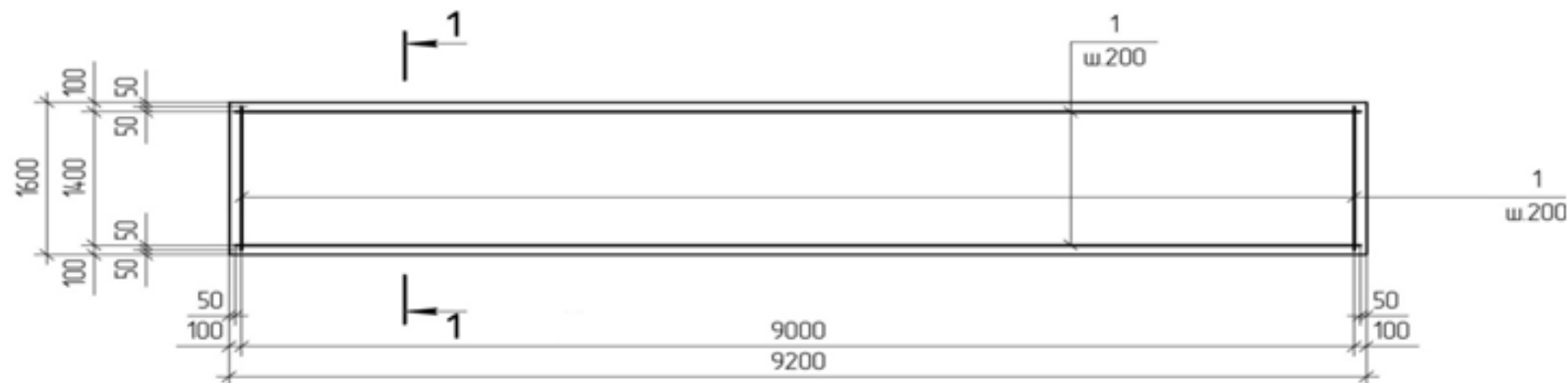
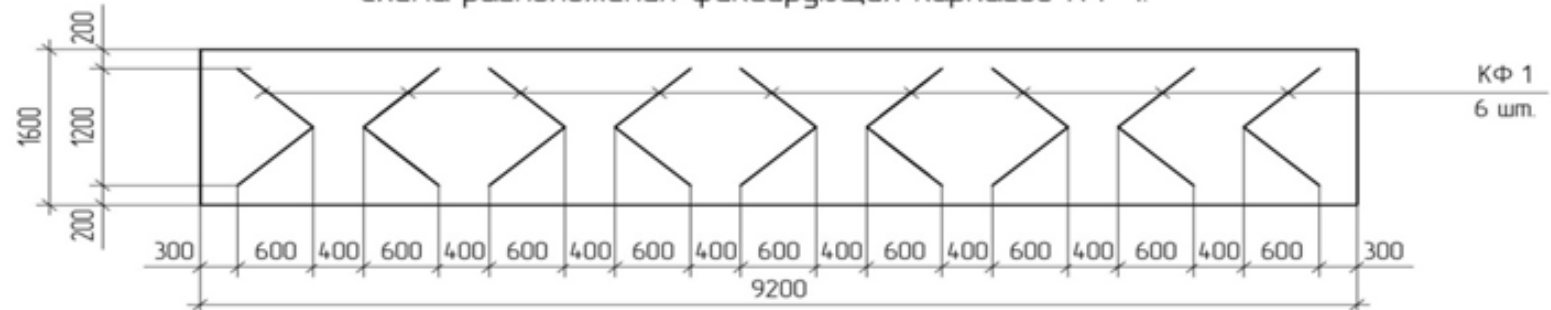
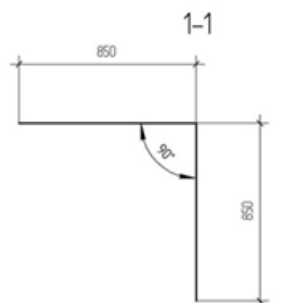
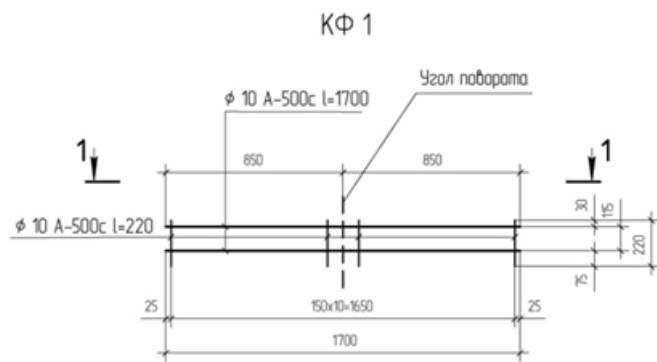
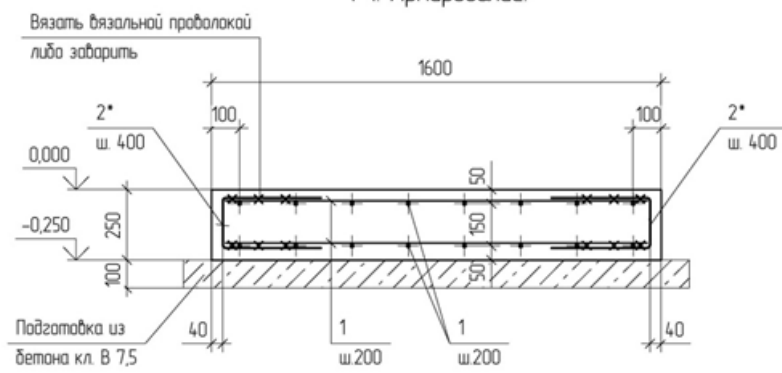


Схема расположения фиксирующих каркасов КФ 1.





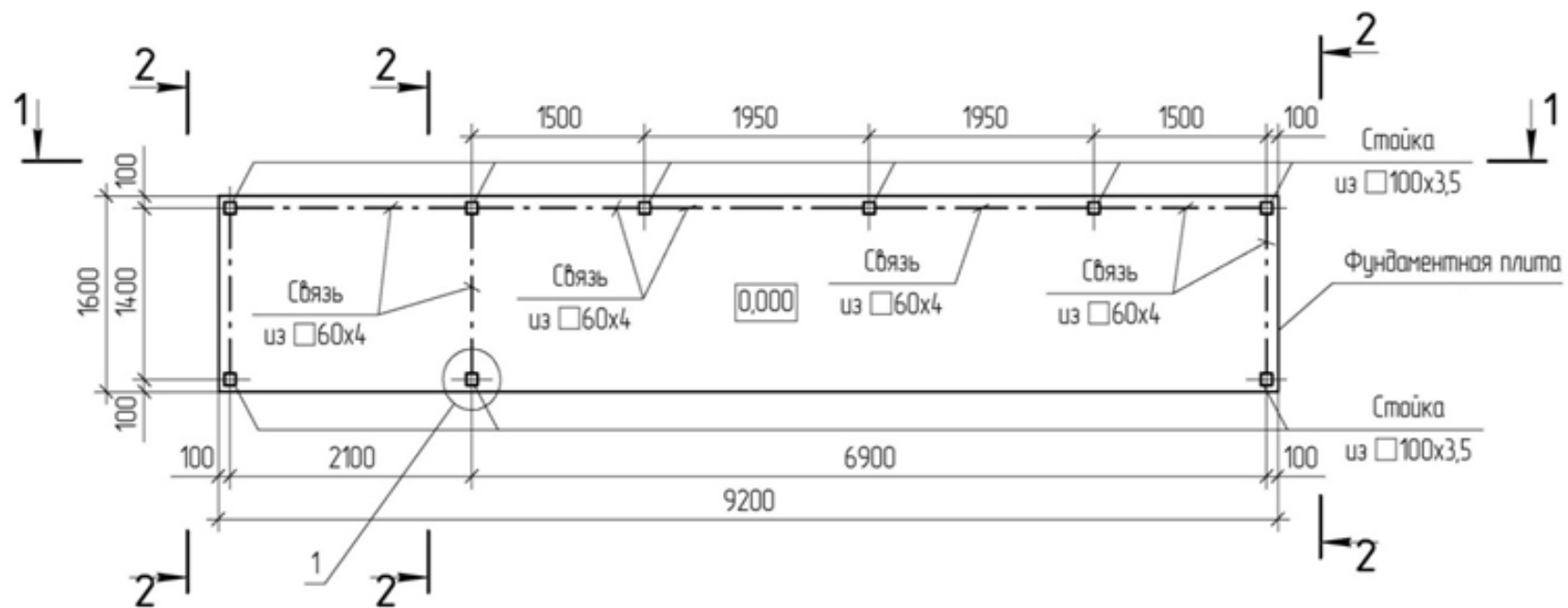
1-1. Армирование.



Ведомость деталей

| Поз. | Эскиз |
|------|-------|
| 2* | |

Схема расположения стоек площадки ТБО для размещения 5-ти контейнеров



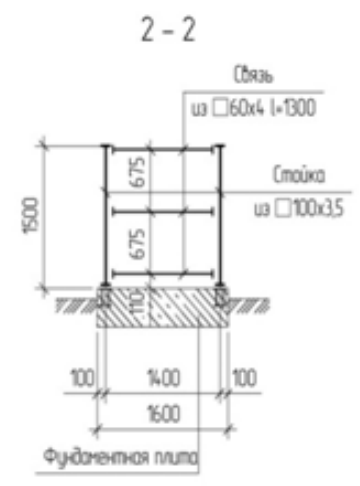
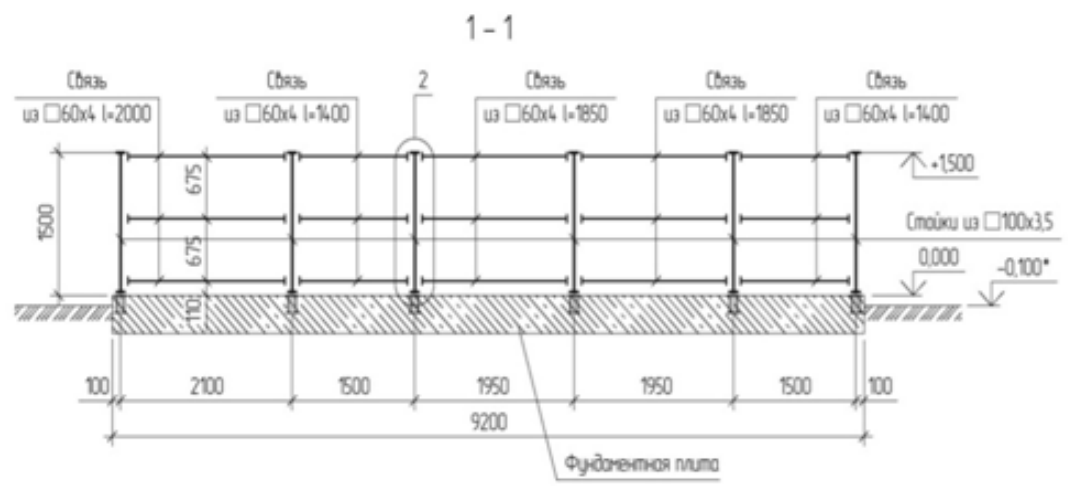
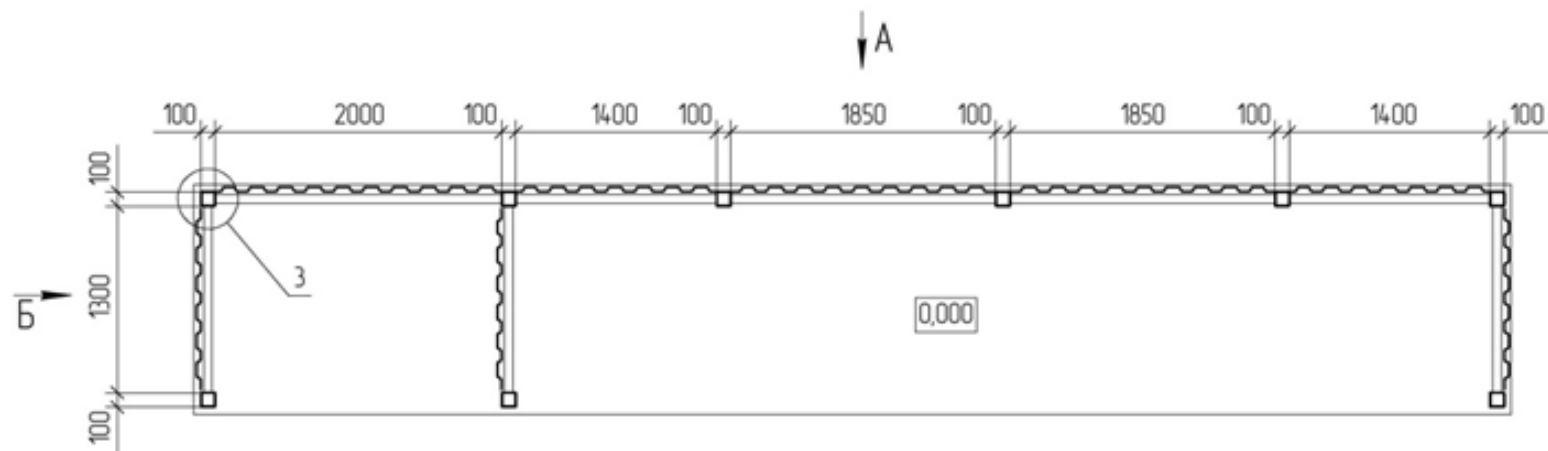
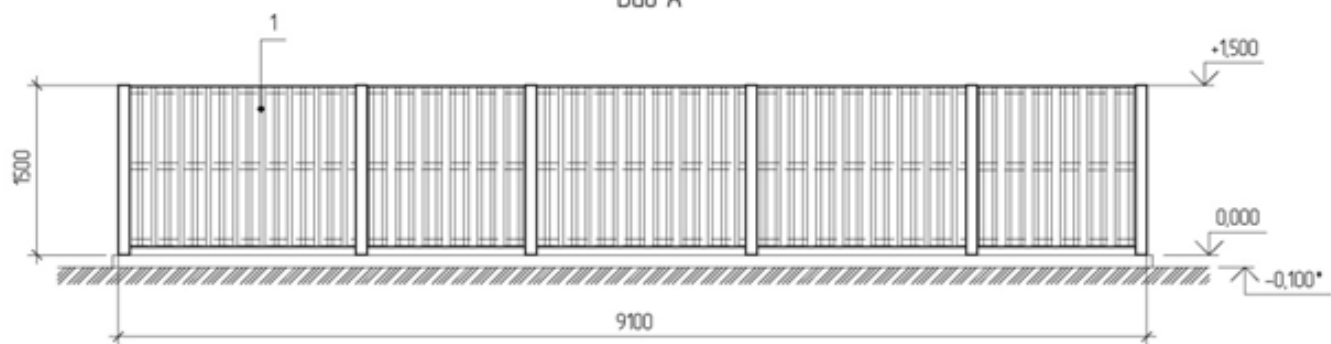
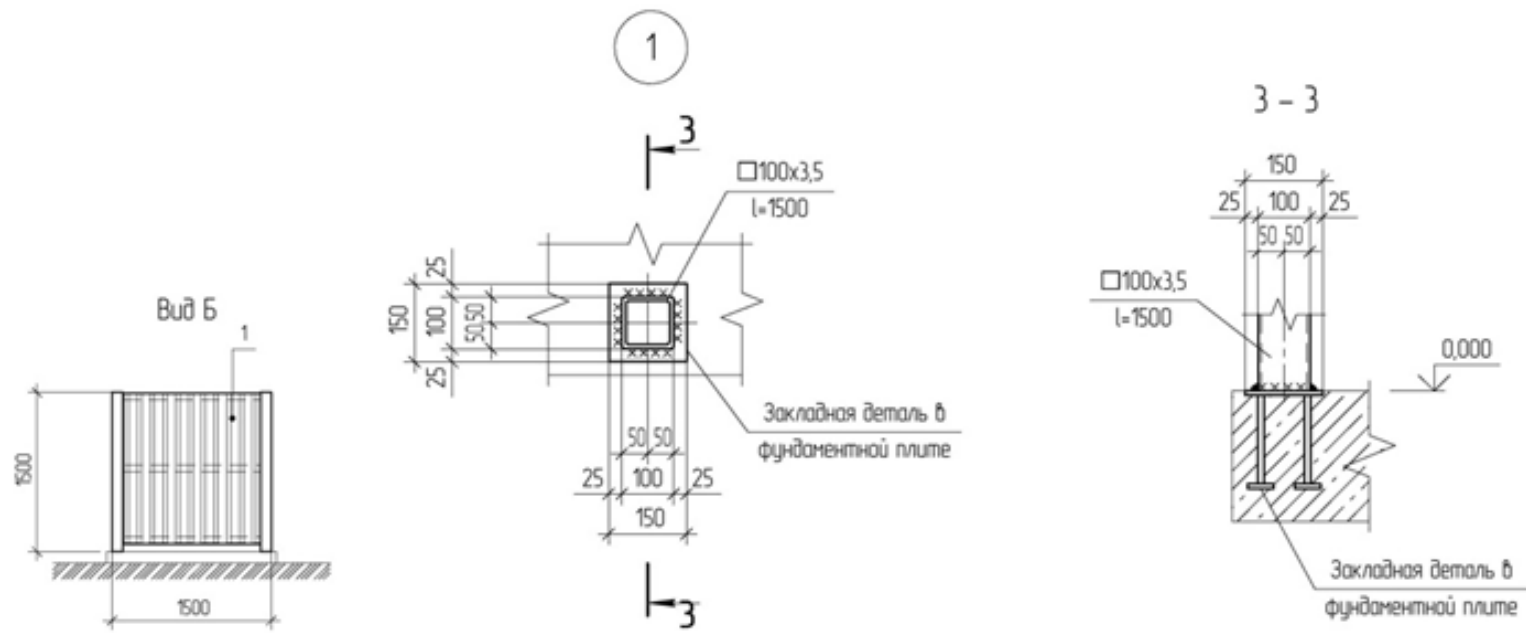


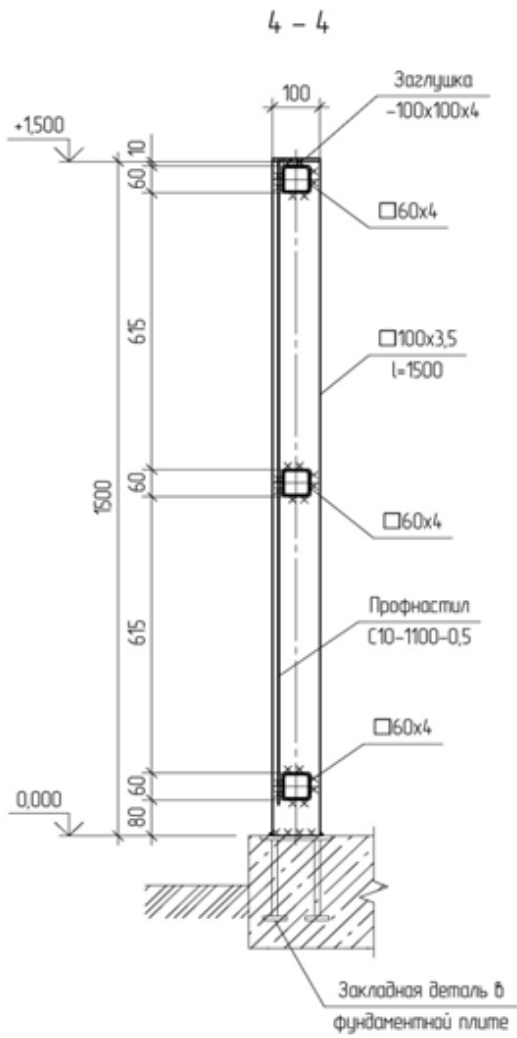
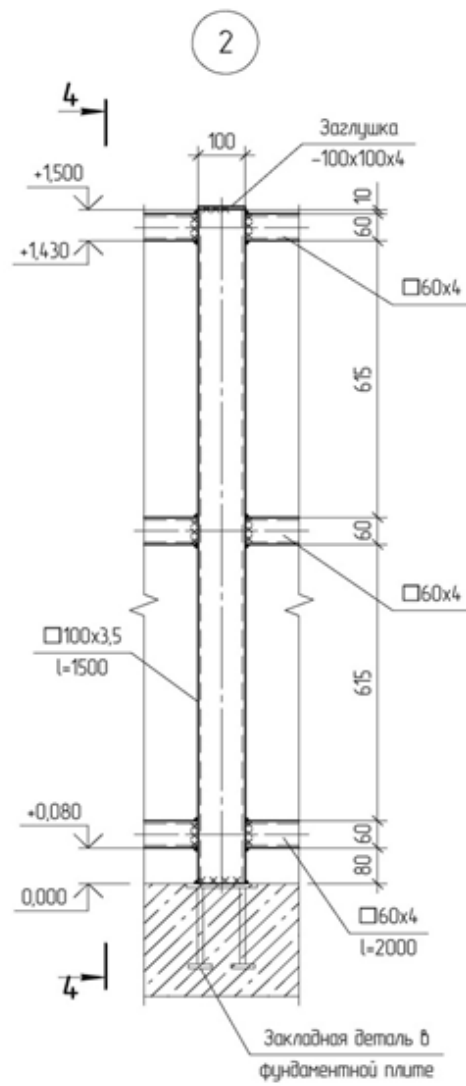
Схема одшивки площадки ТБ0

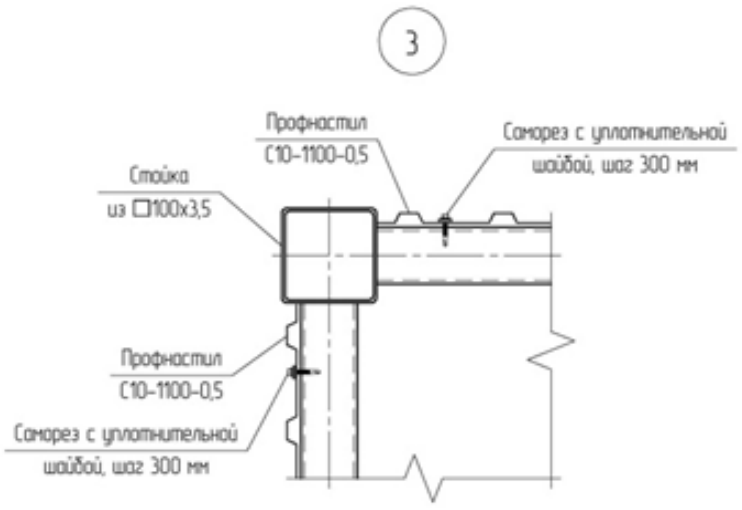


Вид А

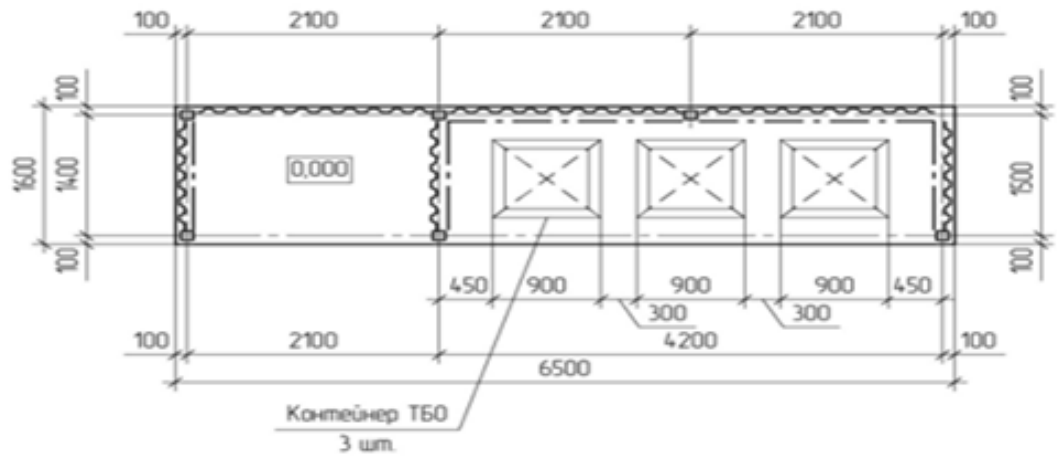




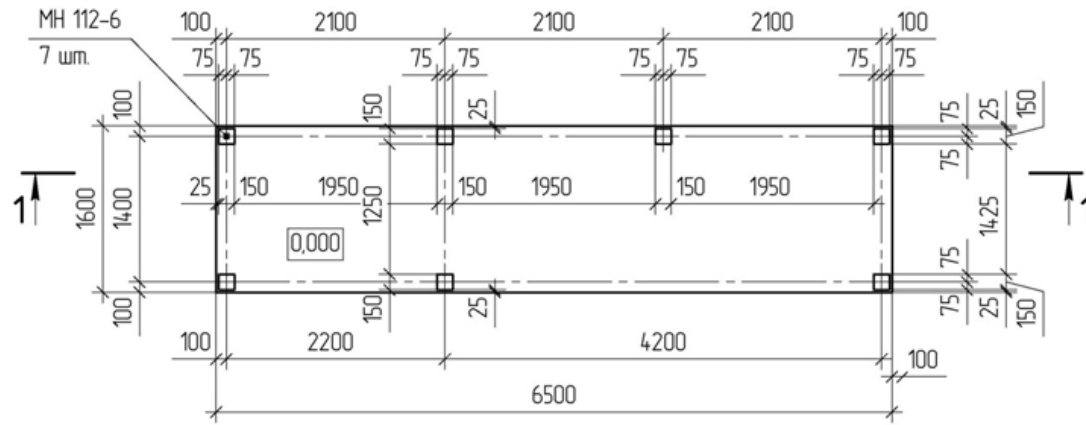




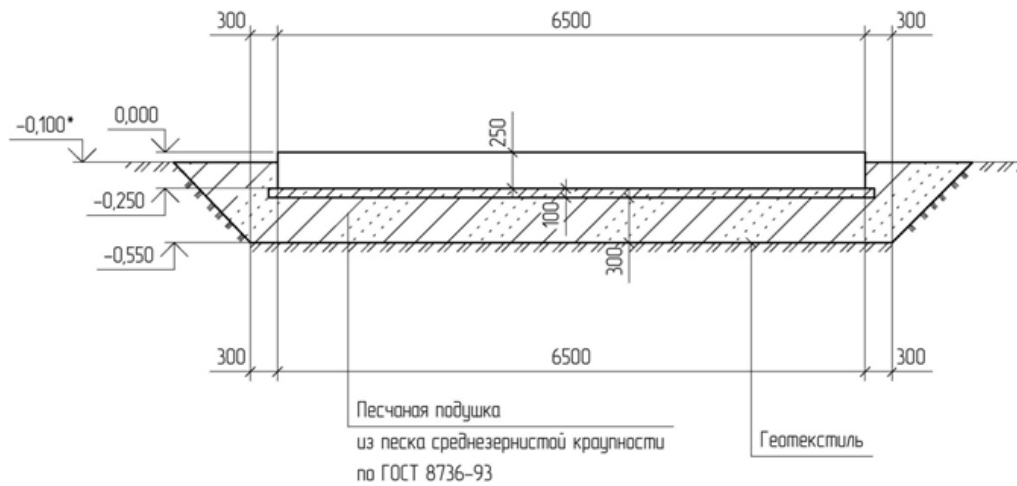
10. Вариант 10, предусматривающий наличие отсека для крупногабаритных отходов и отсека для размещения не более трех контейнеров для ТКО (без навеса), в основании площадки (места) накопления ТКО - монолитная плита.

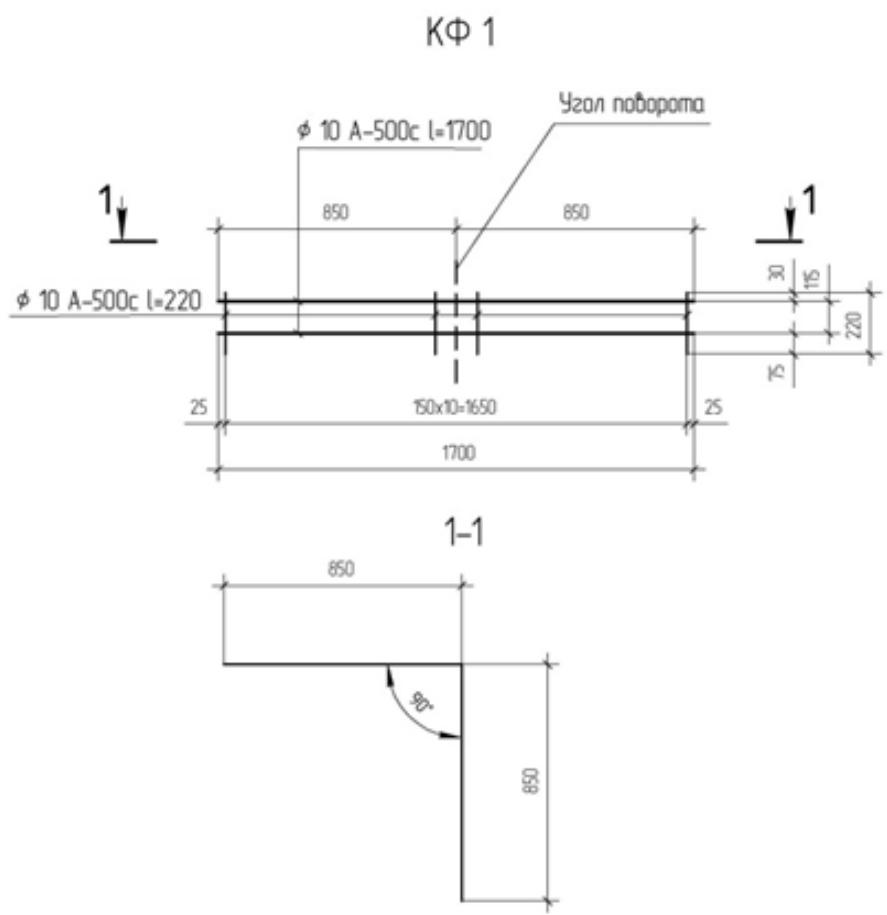


Фундаментная плита П1-3. Опалубка

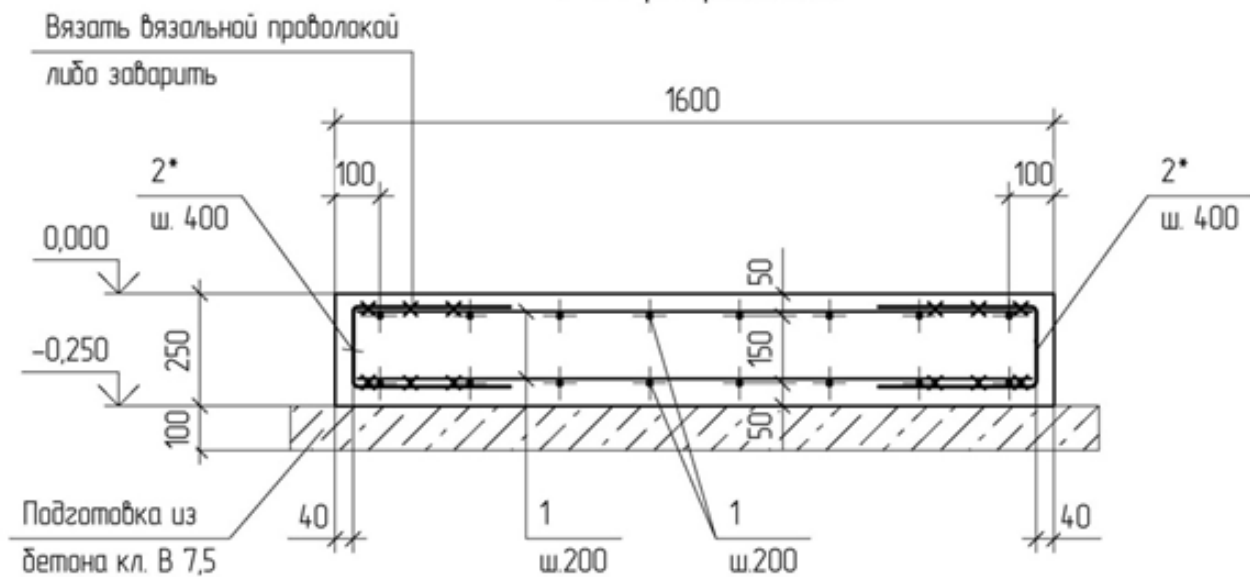


1-1. Опалубка





1-1. Армирование.



Ведомость деталей.

| Поз. | Эскиз |
|------|-------|
| 2* | |

Схема расположения стоек площадки ТБО для размещения 3-х контейнеров

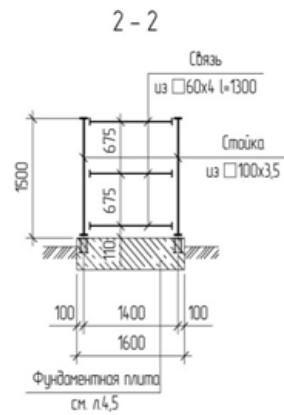
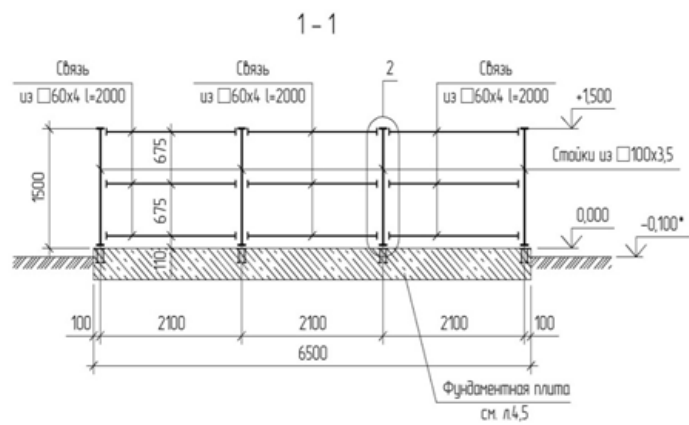
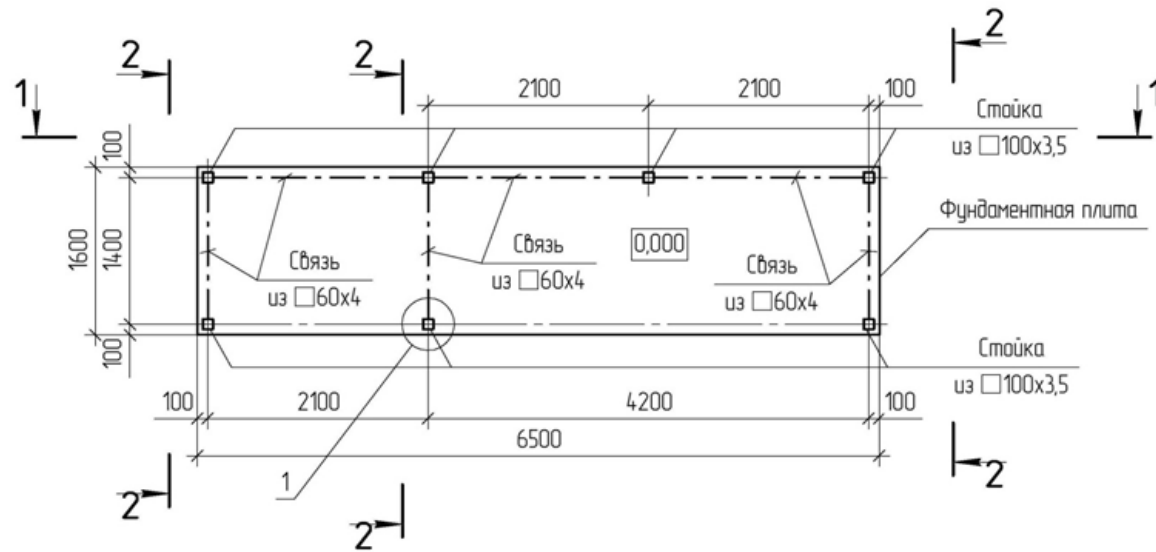
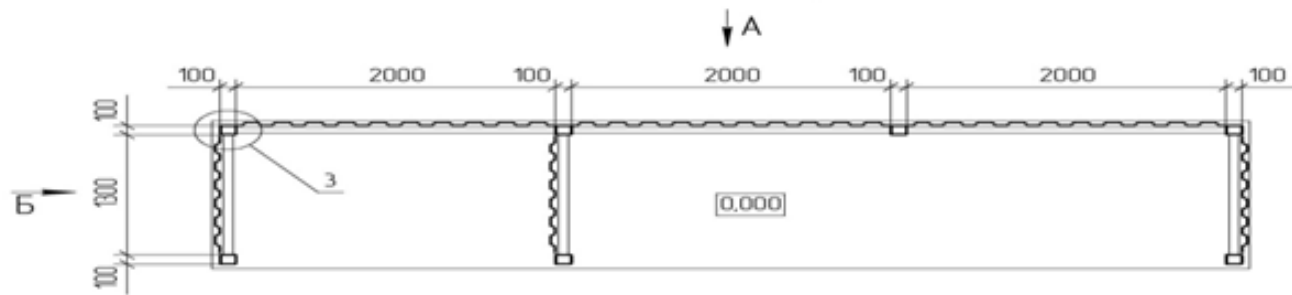
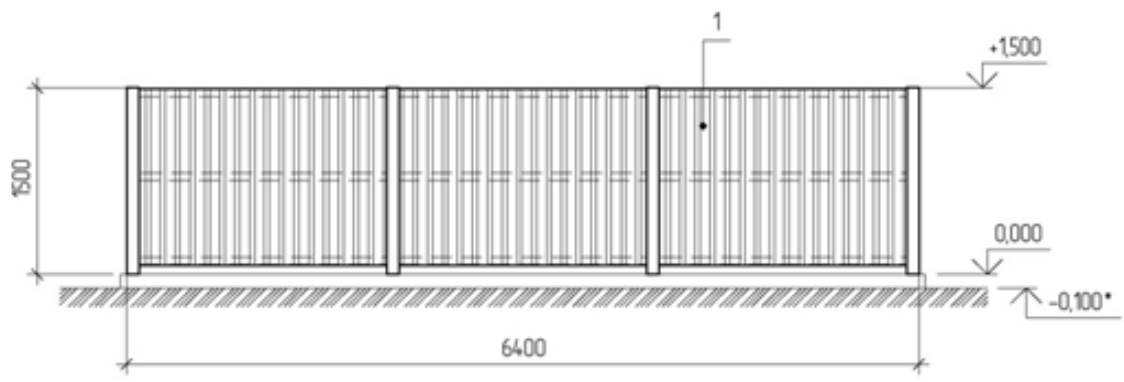


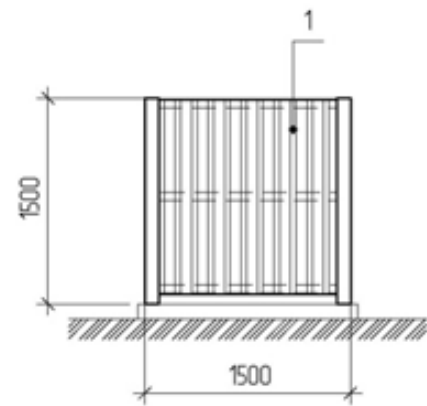
Схема одшивки площадки Т60

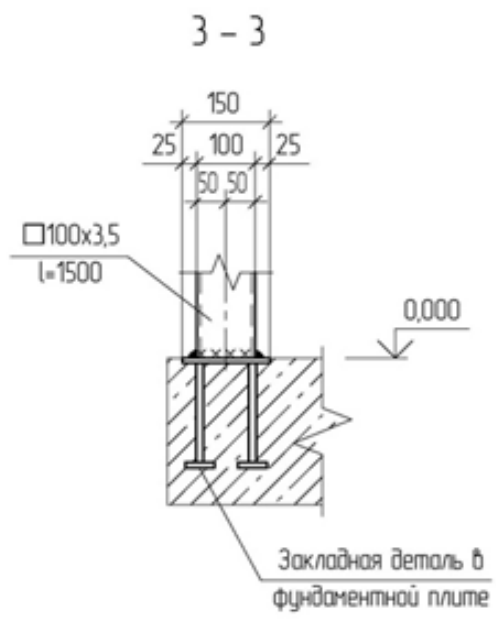
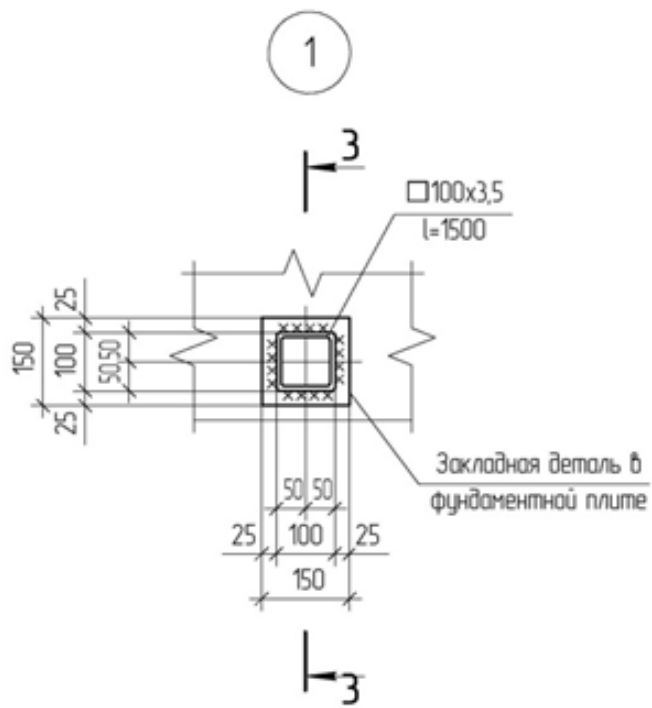


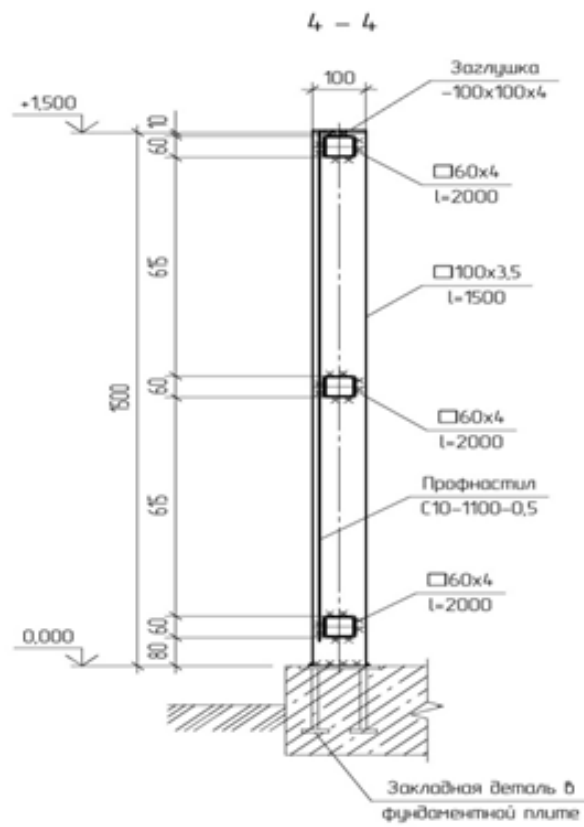
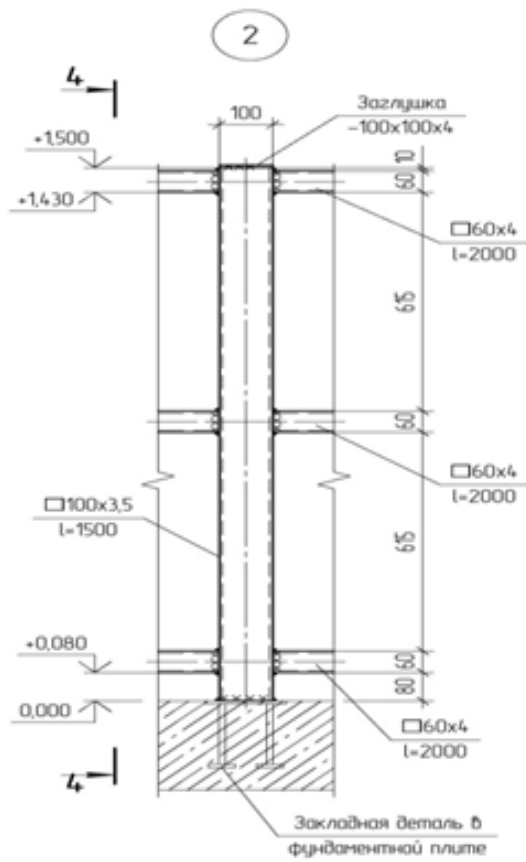
Вид А

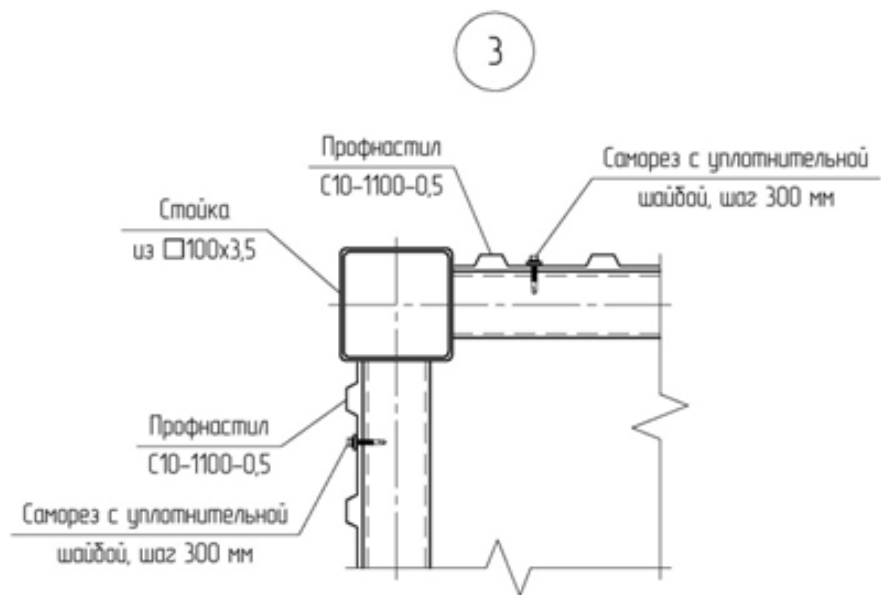


Вид Б

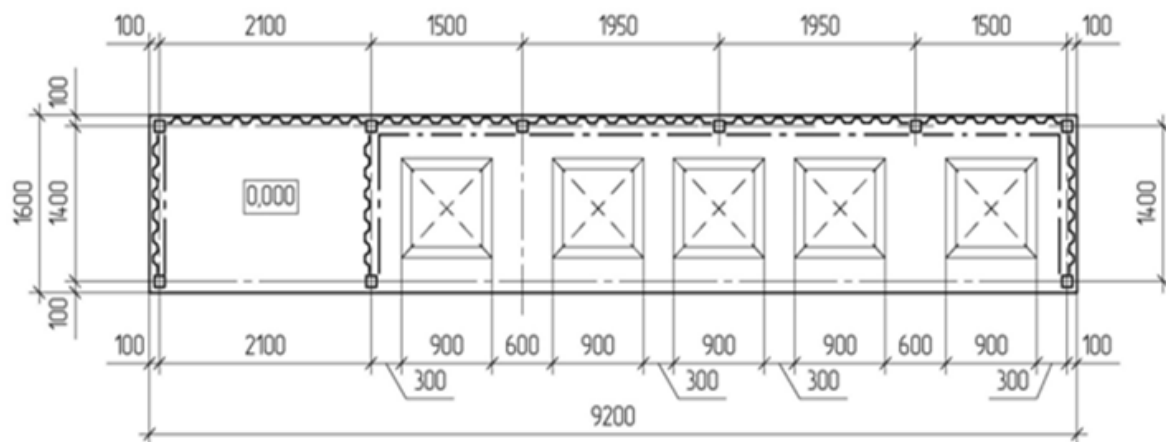




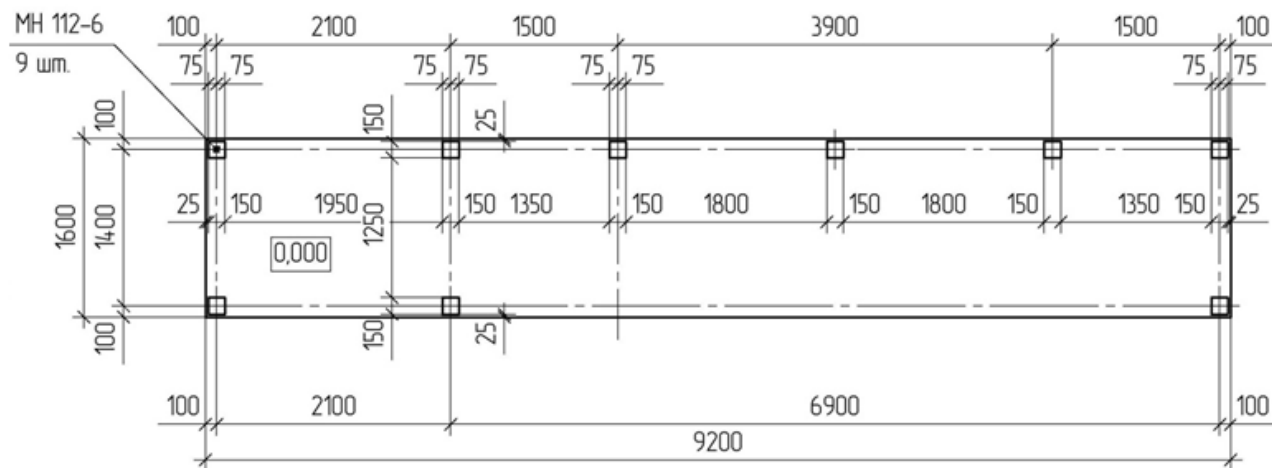


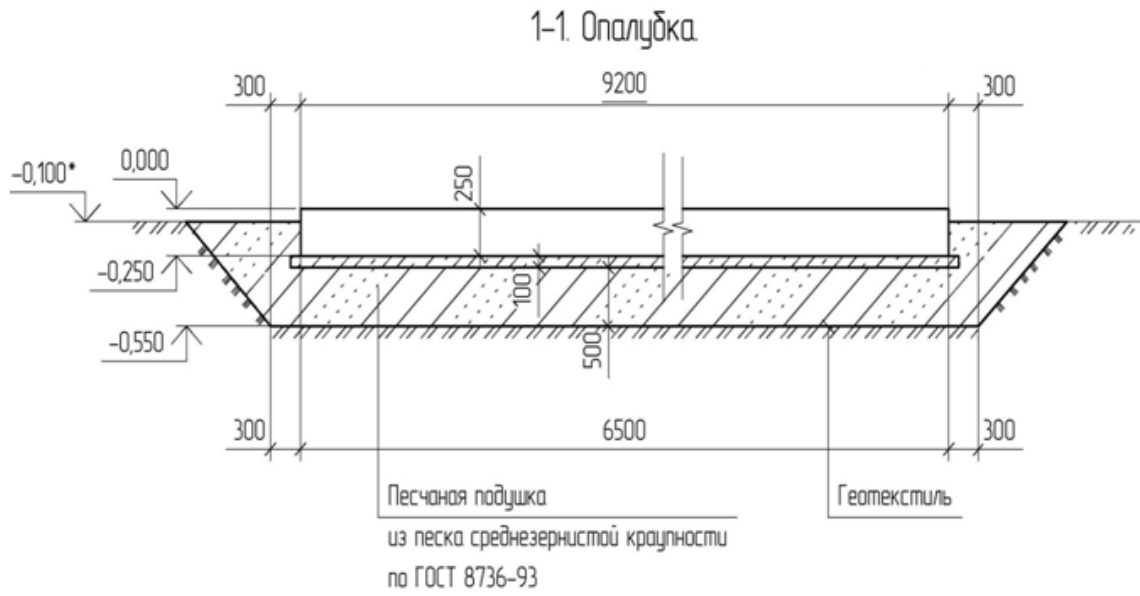


11. Вариант 11, предусматривающий наличие отсека для крупногабаритных отходов и отсека для размещения не более пяти контейнеров для ТКО (с навесом), в основании площадки (места) накопления ТКО - монолитная плита.



Фундаментная плита П1-5. Опалубка.





Фундаментная плита П1-5. Армирование.

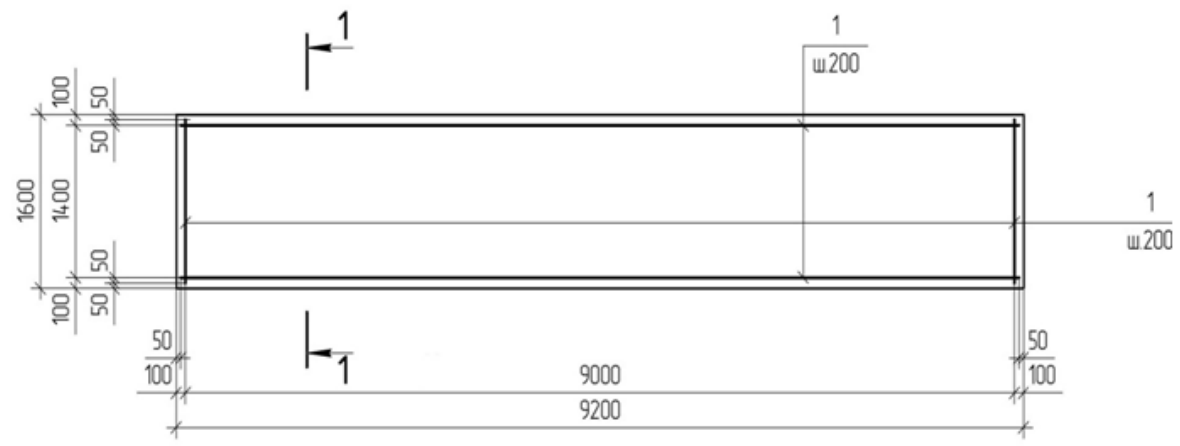
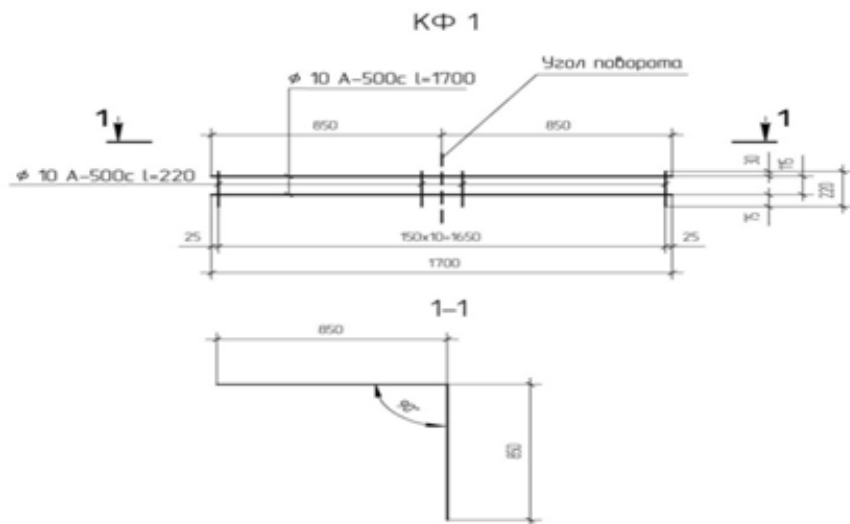
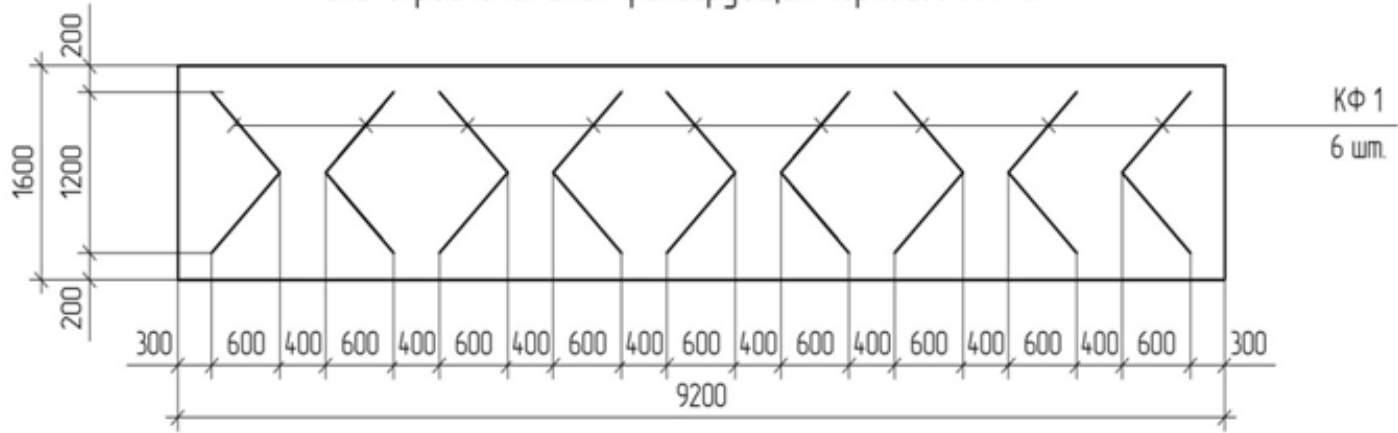
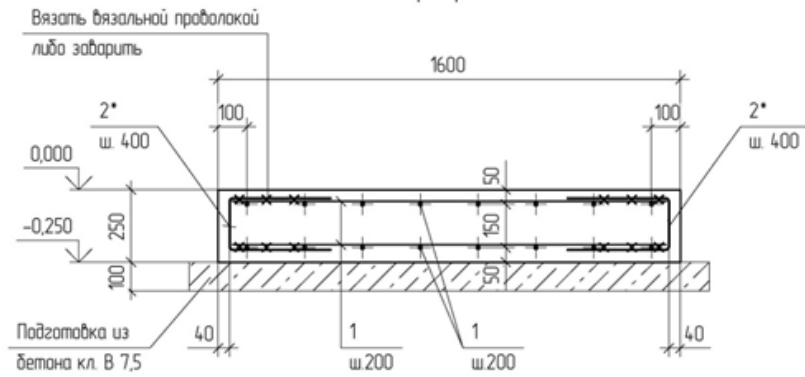


Схема расположения фиксирующих каркасов КФ 1.



1-1. Армирование.



Ведомость деталей

| Поз. | Эскиз |
|------|-------|
| 2* | |

Схема расположения стоек площадки ТБО для размещения 5-ти контейнеров

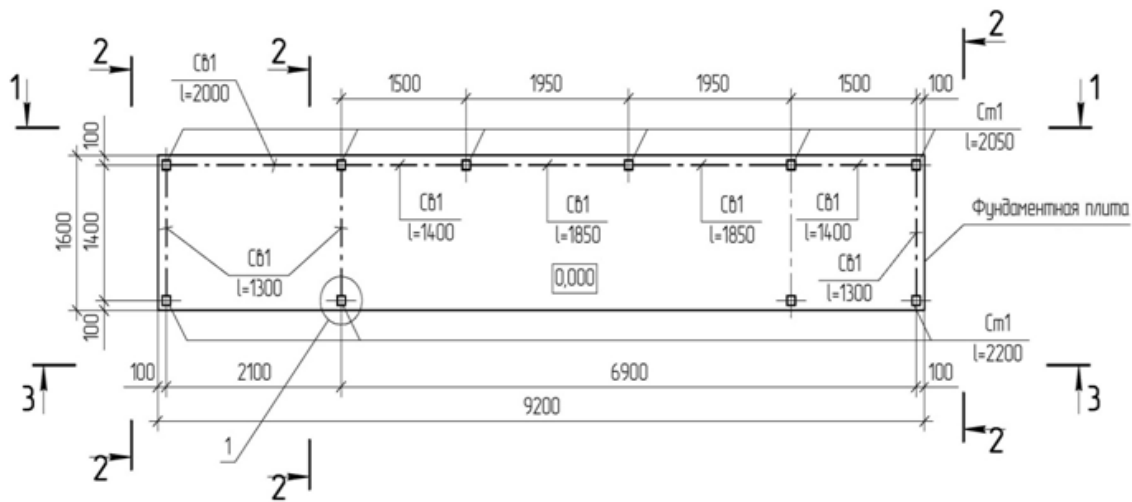
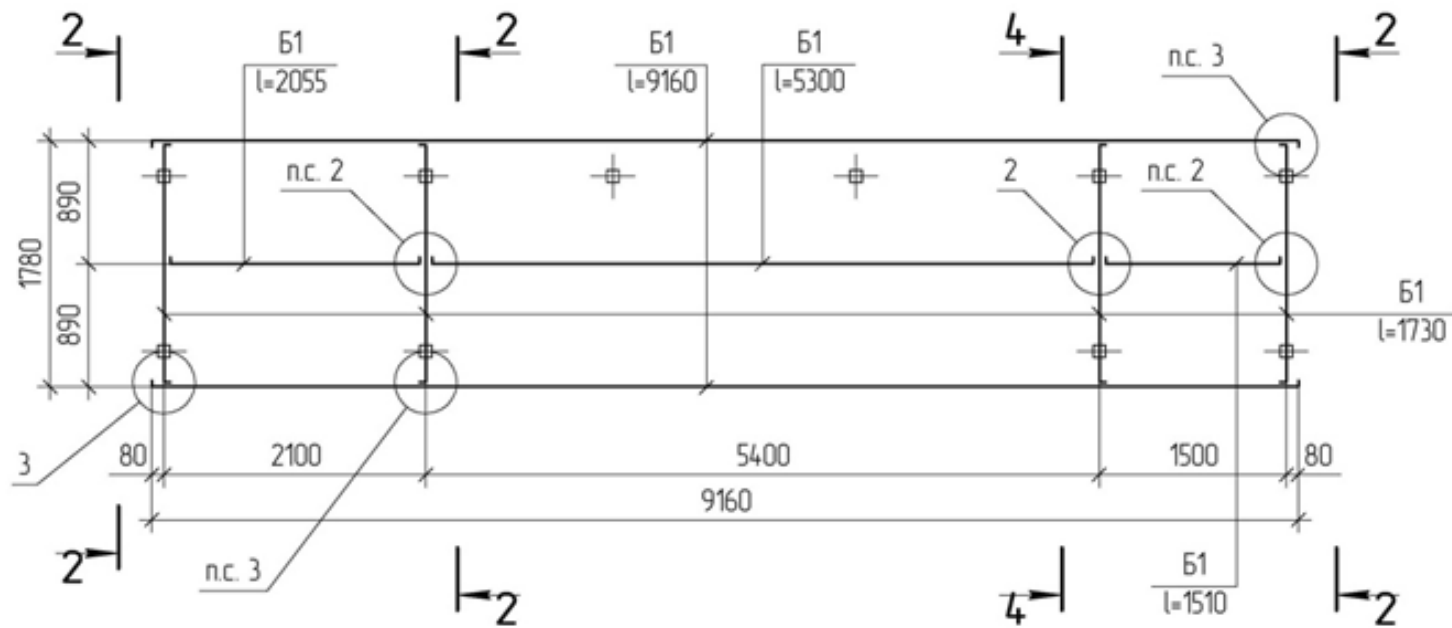
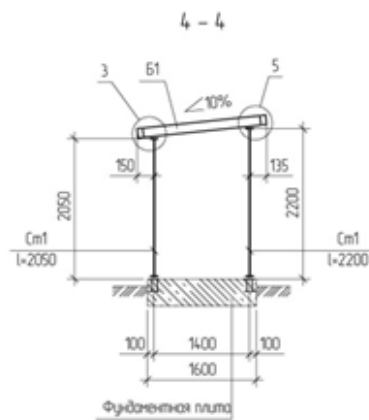
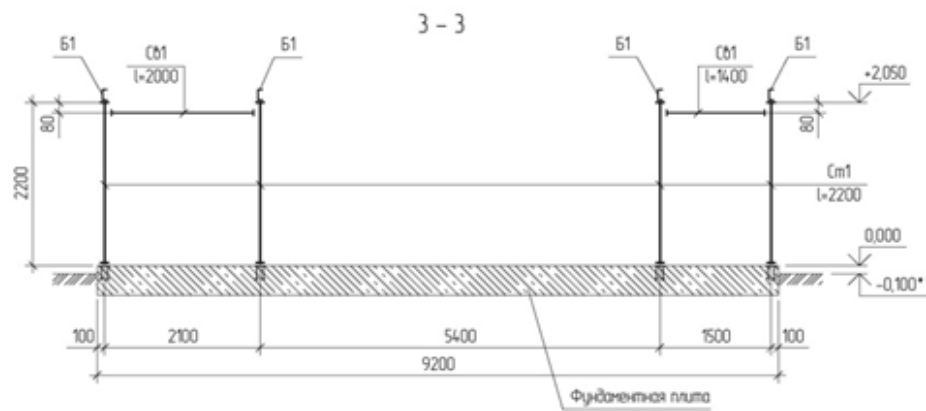
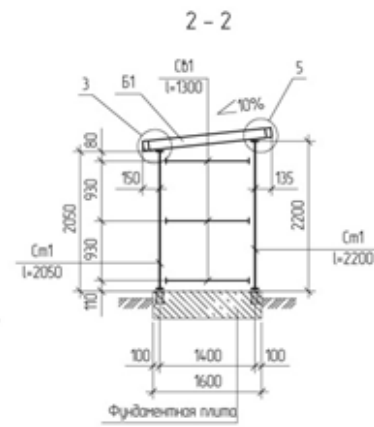
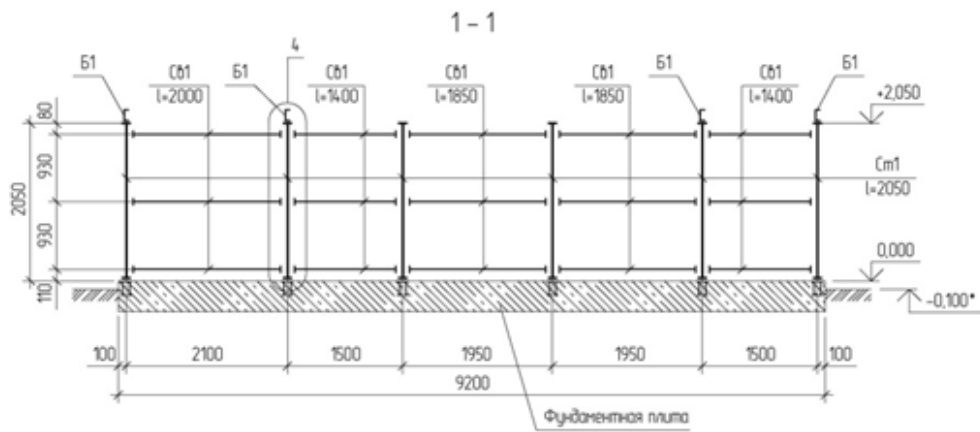
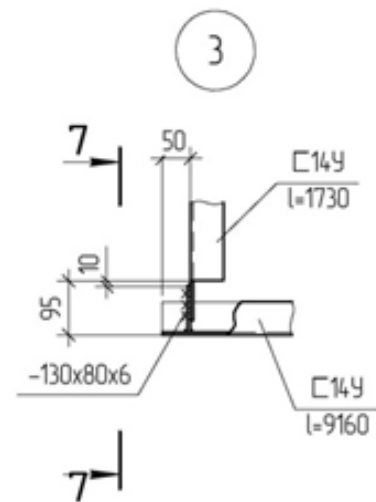
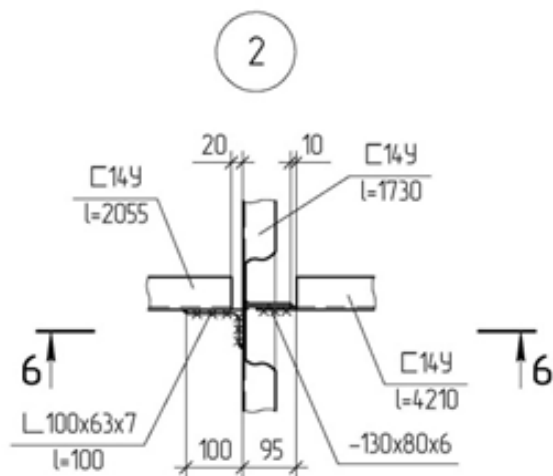
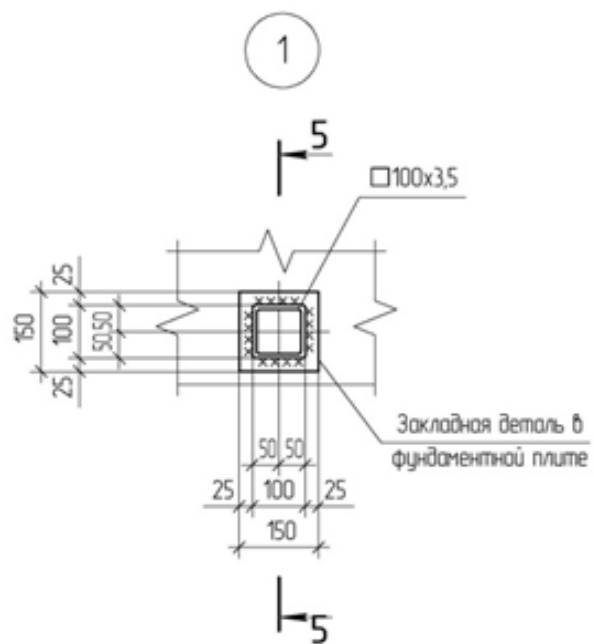
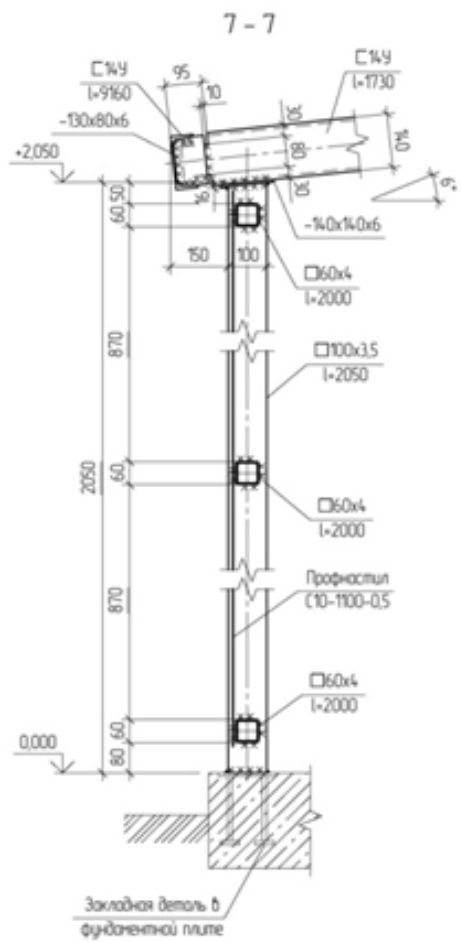
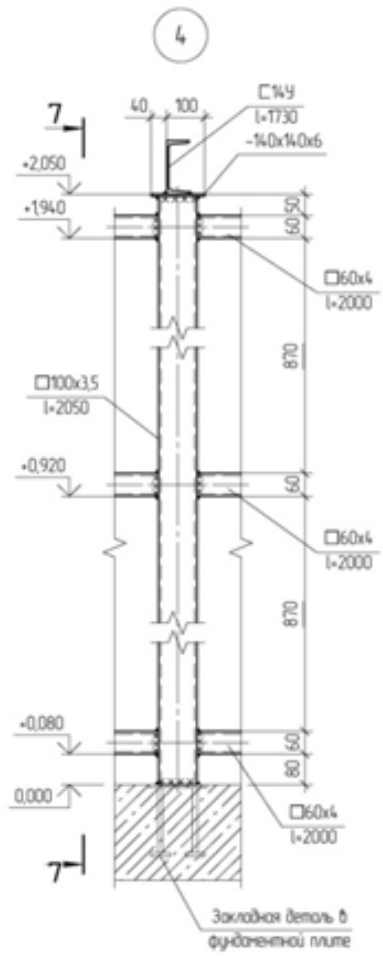


Схема расположения элементов покрытия площадки ТБ0









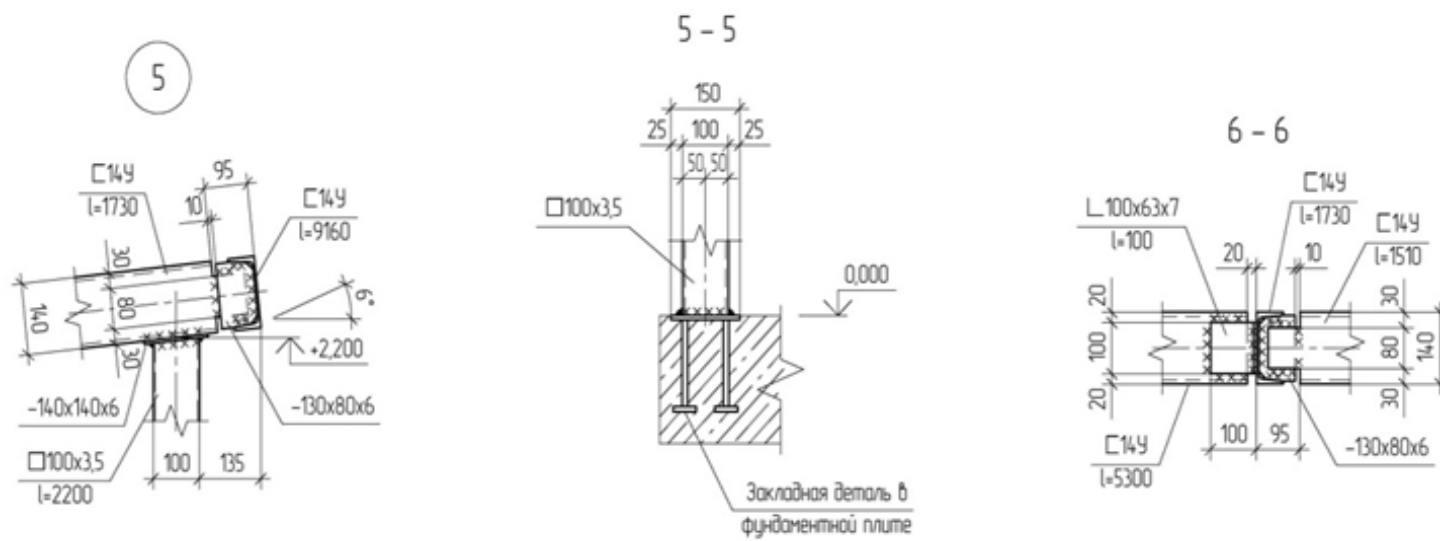
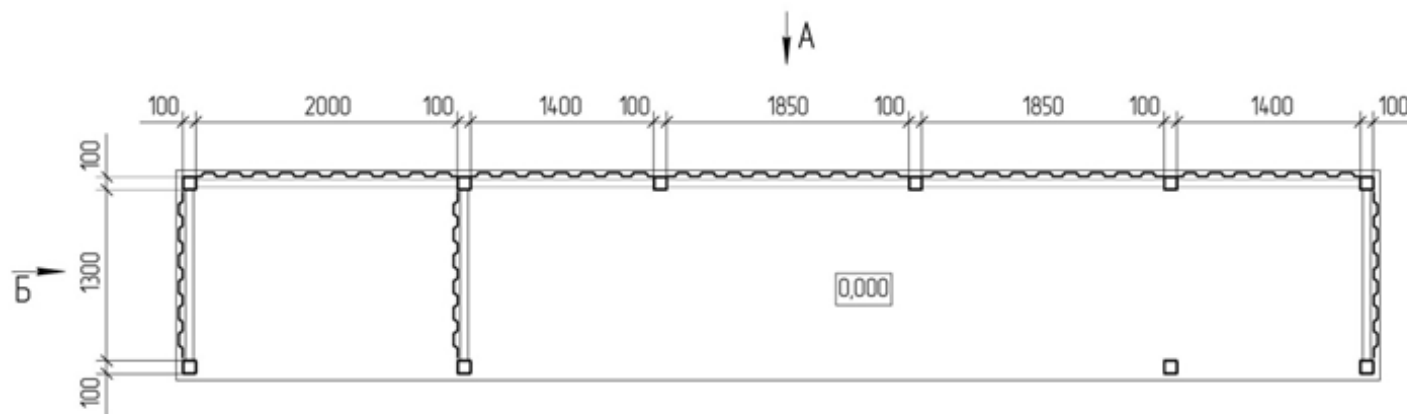
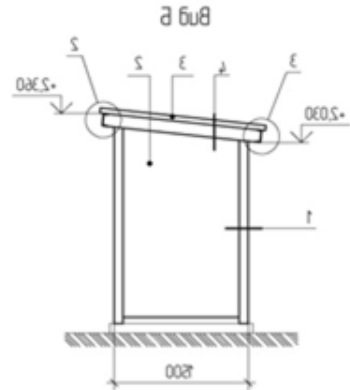
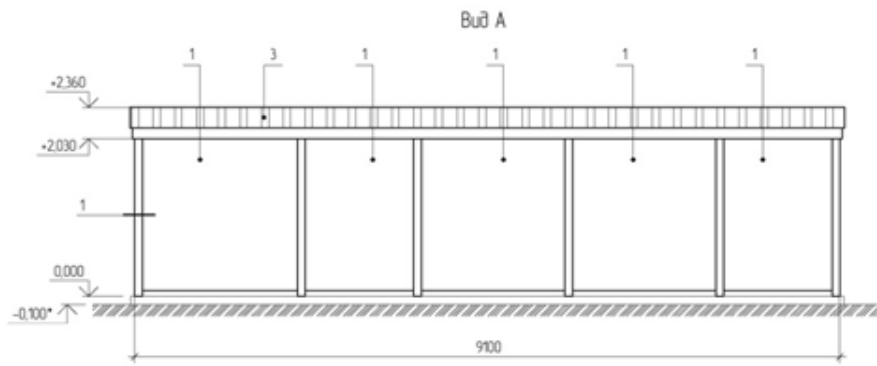
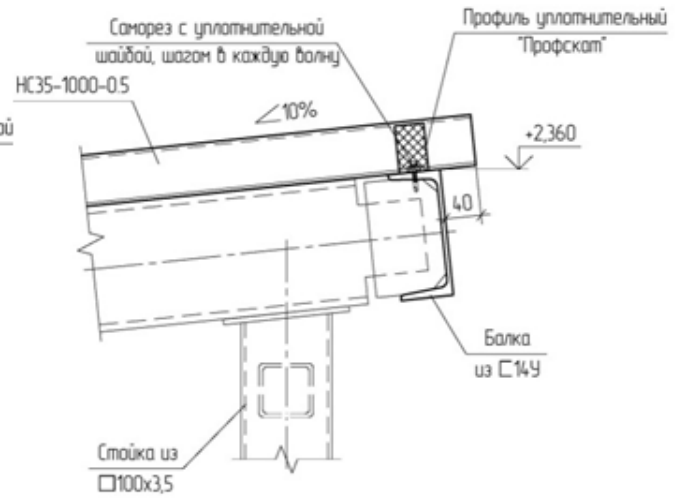
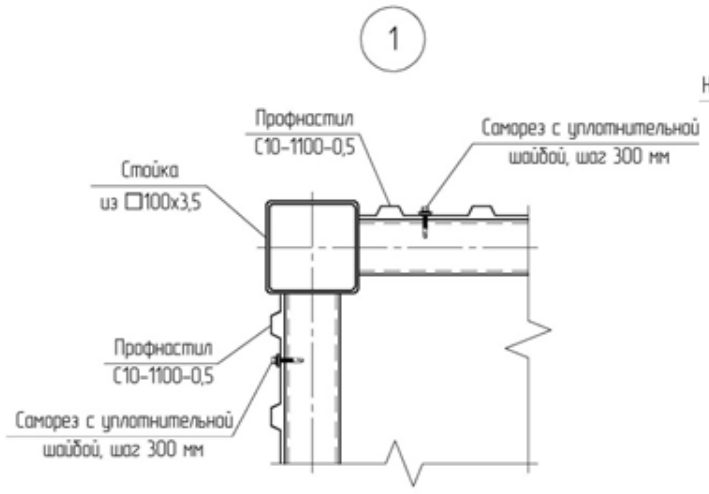


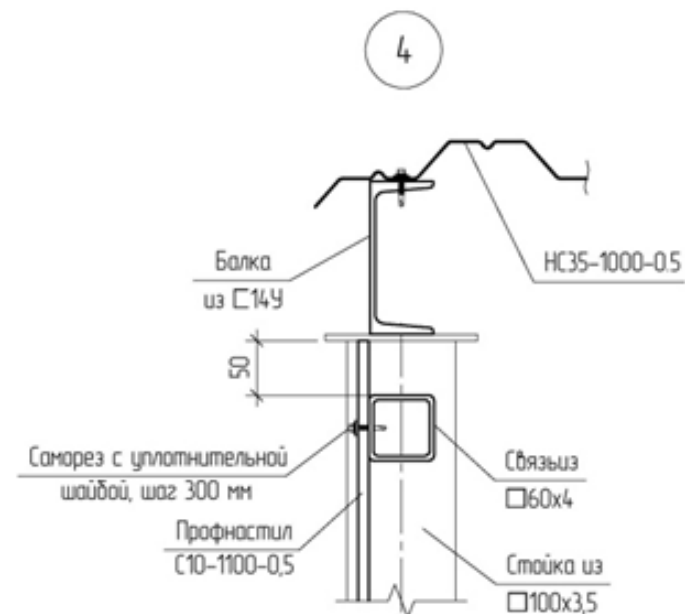
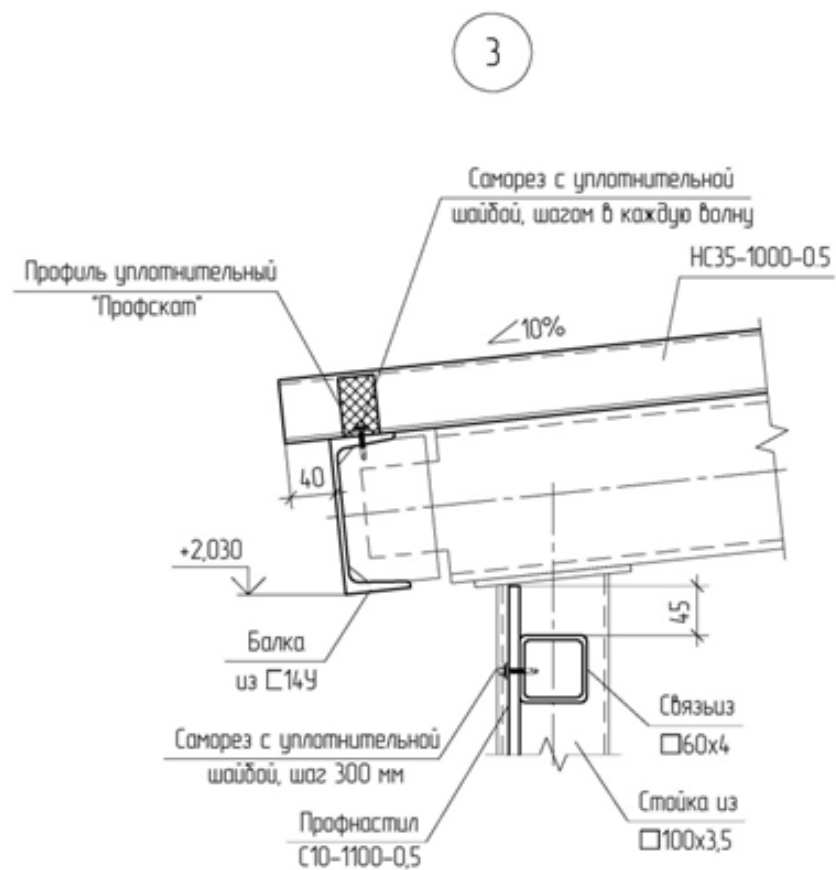
Схема обшивки площадки Т50



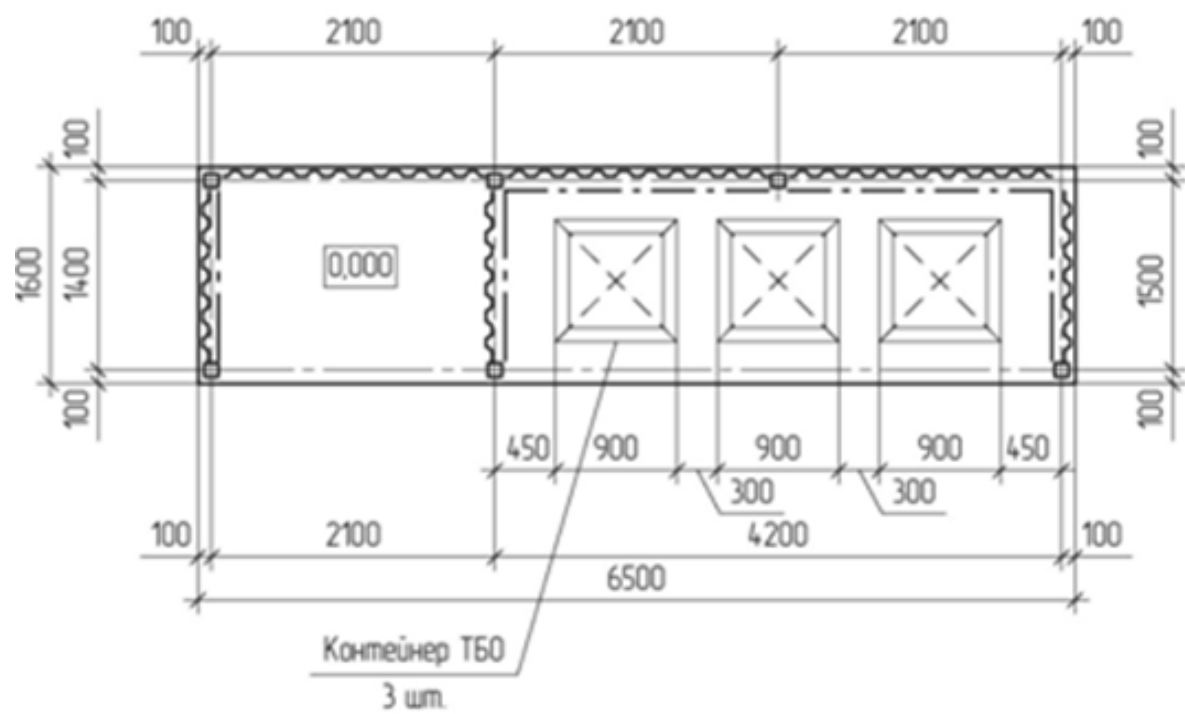


2

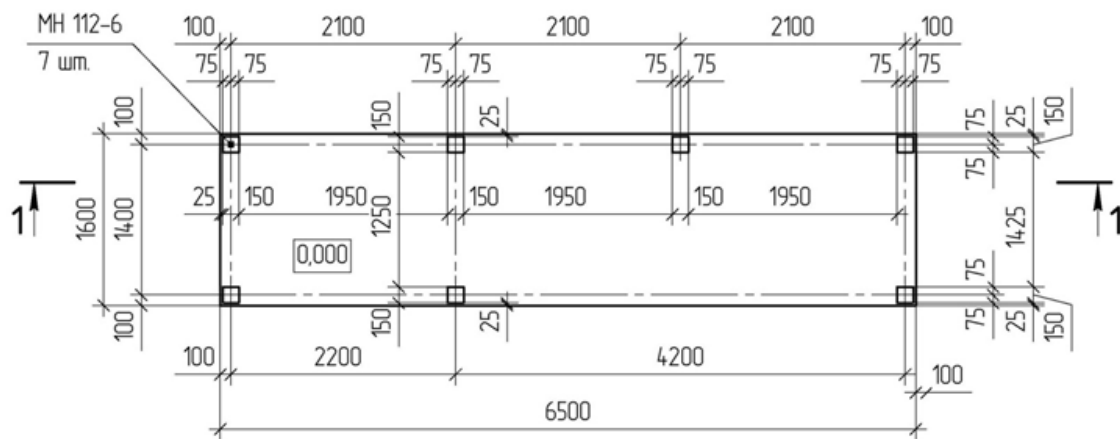




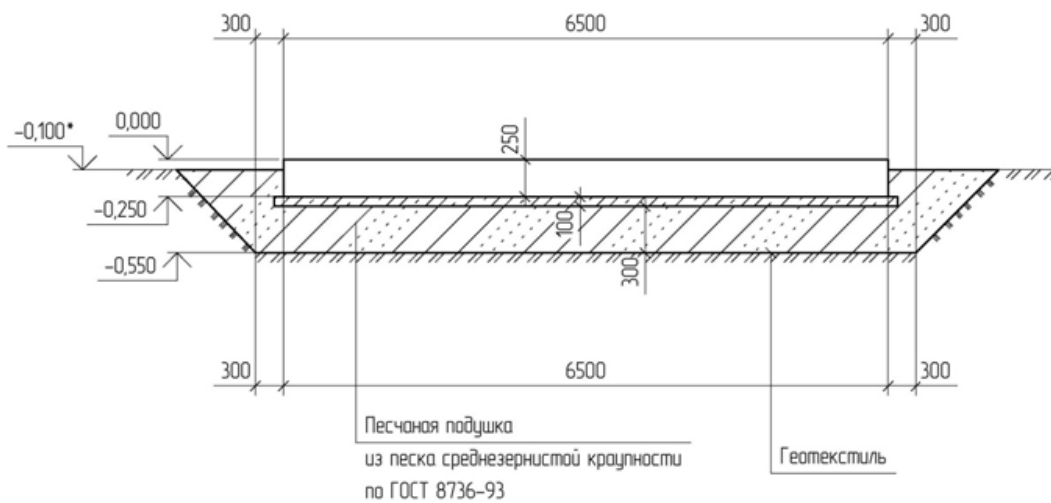
12. Вариант 12, предусматривающий наличие отсека для крупногабаритных отходов и отсека для размещения не более трех контейнеров для ТКО (с навесом), в основании площадки (места) накопления ТКО - монолитная плита.



Фундаментная плита П1-3. Опалубка



1-1. Опалубка



Фундаментная плита П1-3. Армирование.

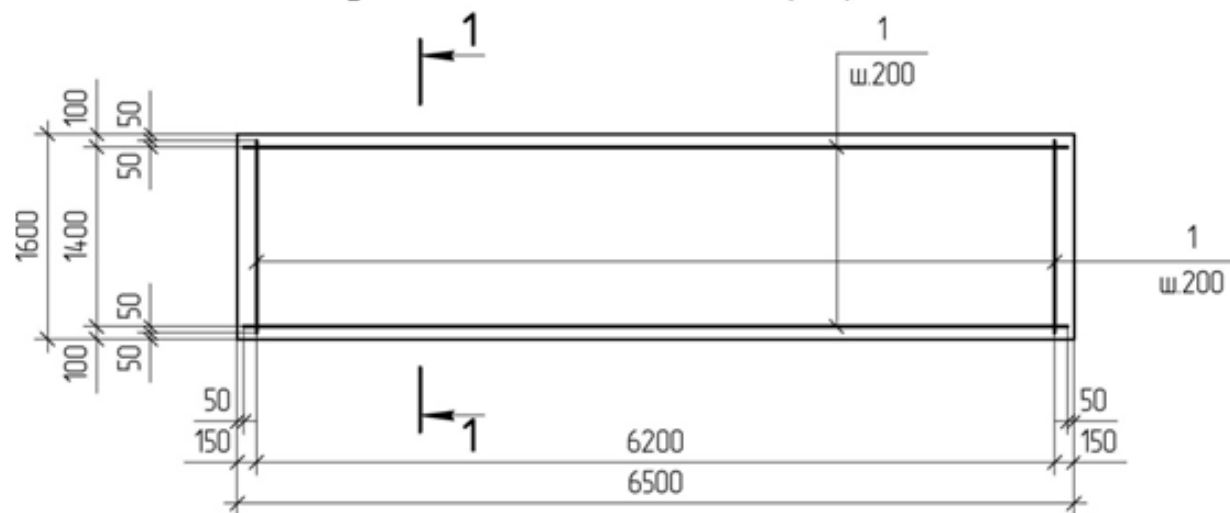
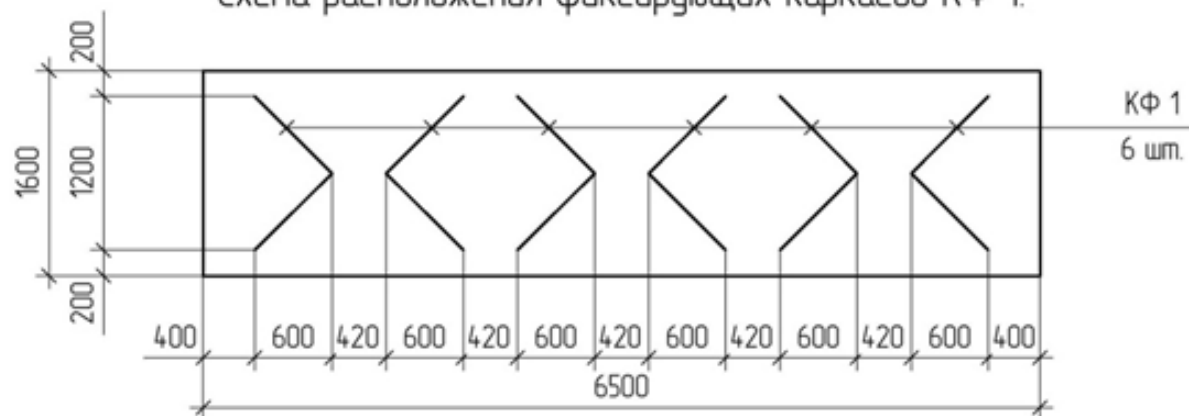
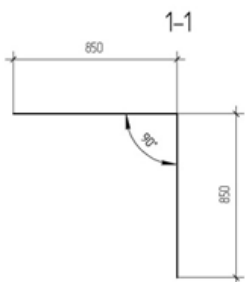
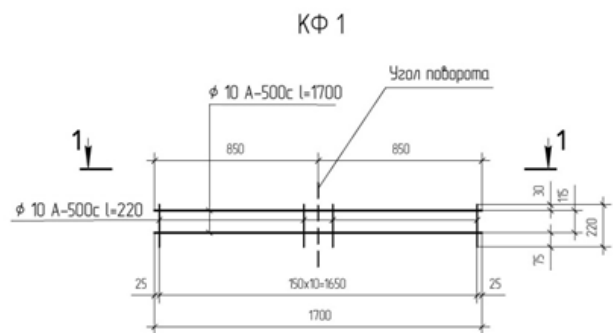
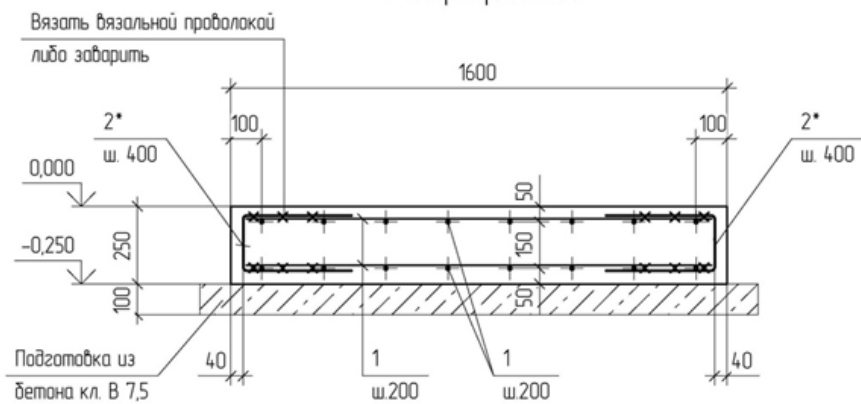


Схема расположения фиксирующих каркасов КФ 1.





1-1. Армирование.



Ведомость деталей.

| Поз. | Эскиз |
|------|-------|
| 2* | |

Схема расположения стоек площадки ТБО для размещения 3-х контейнеров

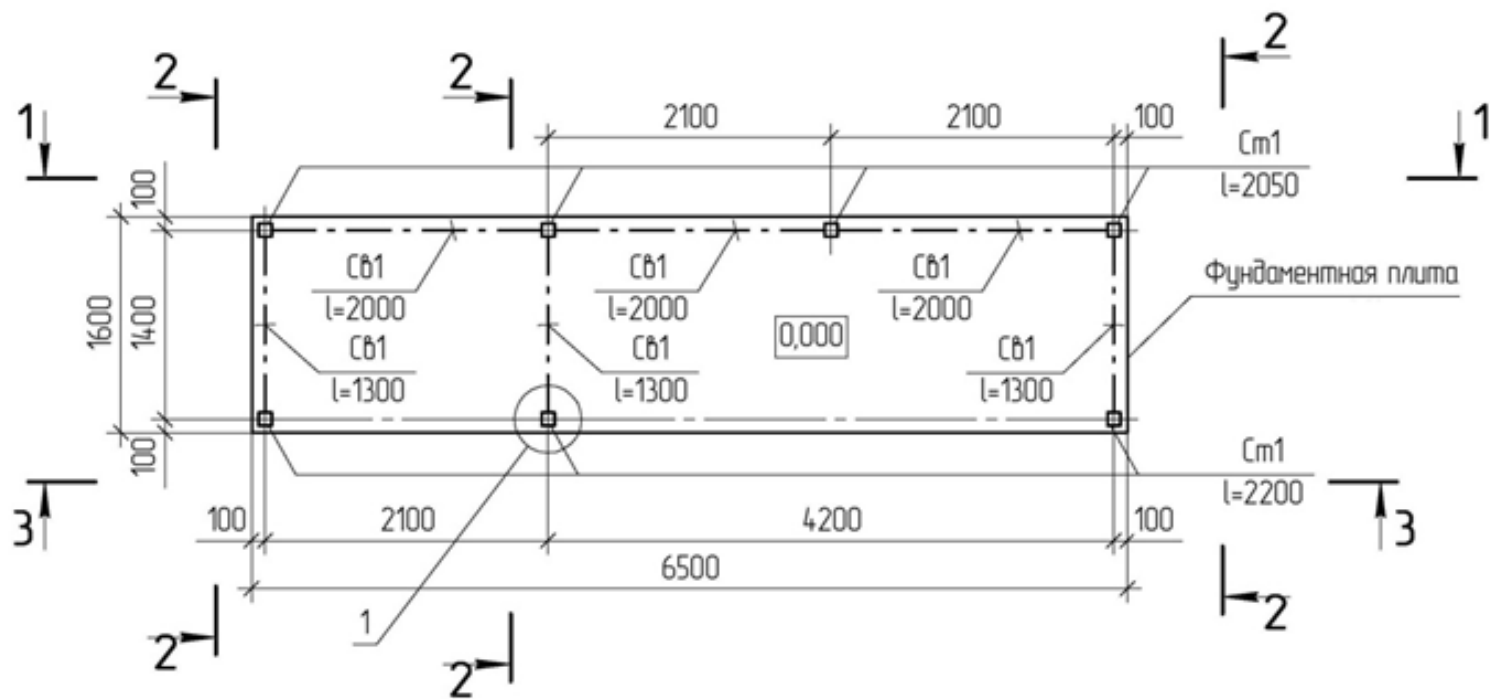
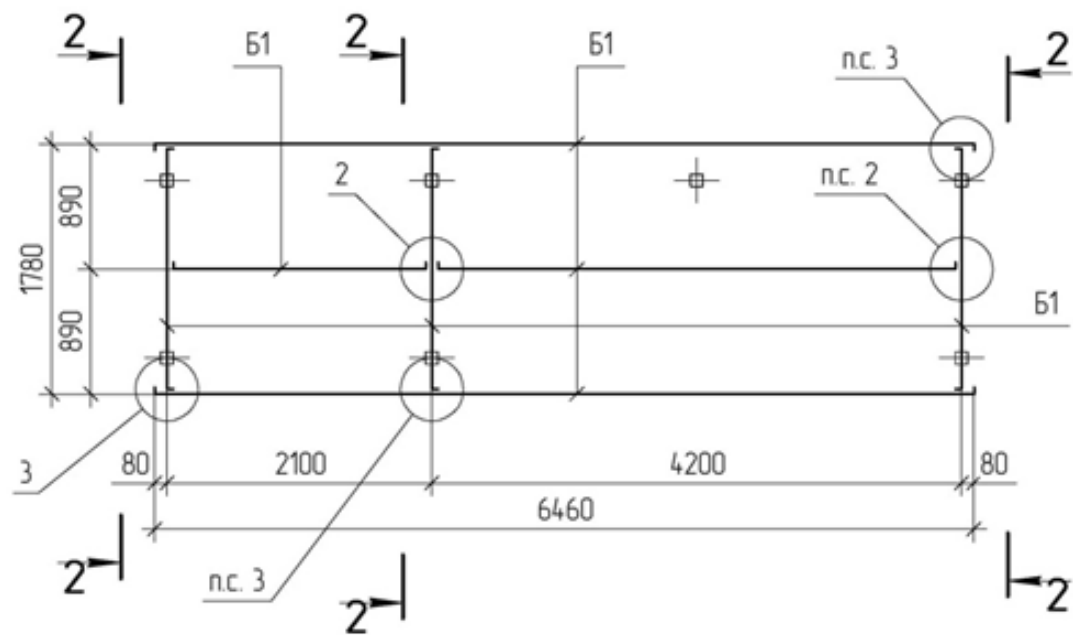
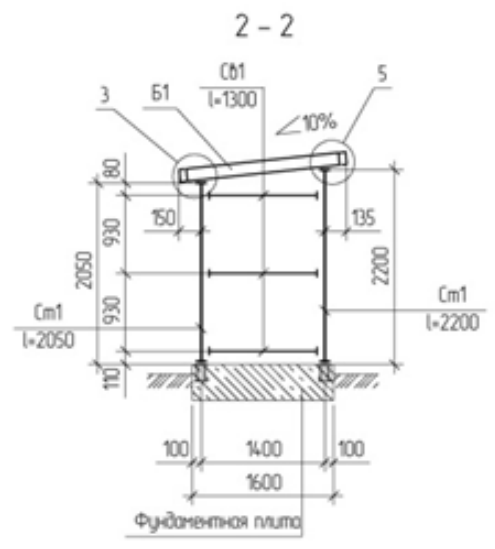
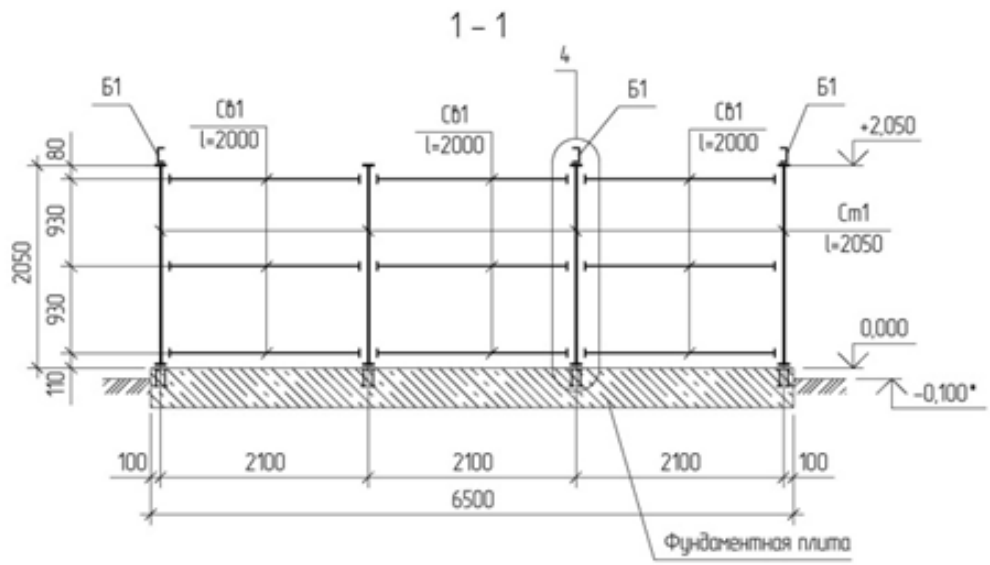
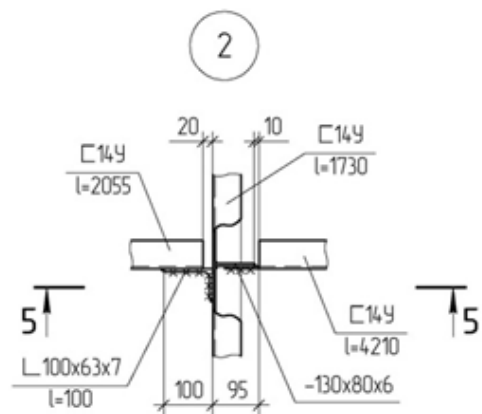
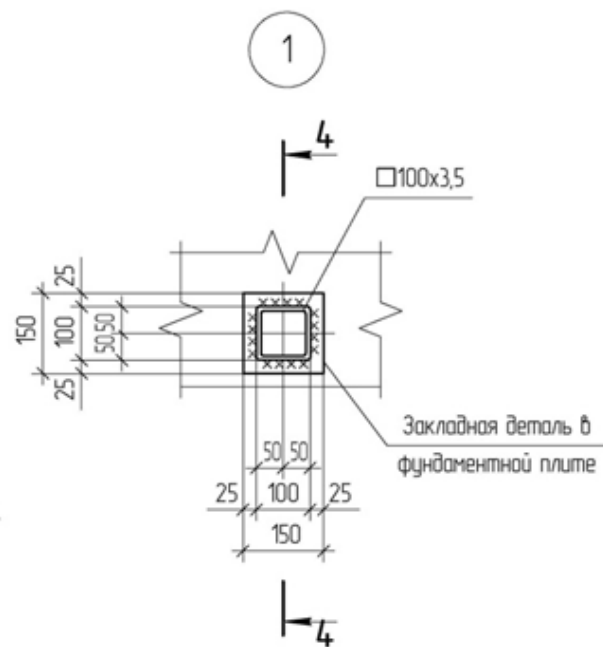
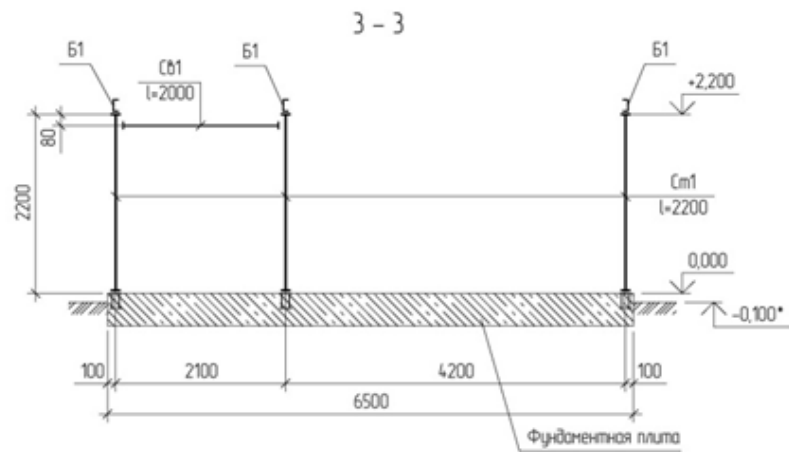
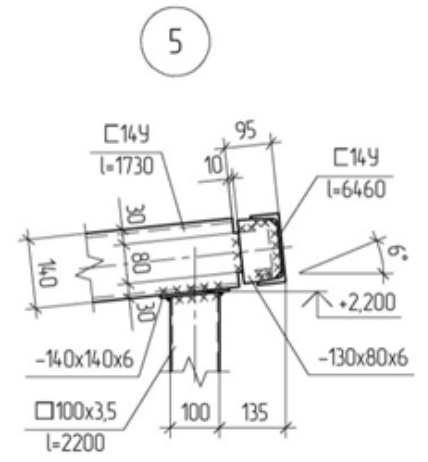
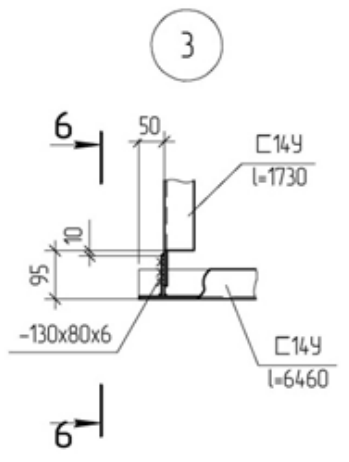
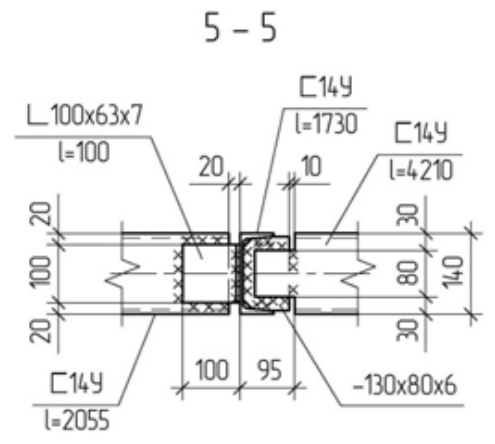
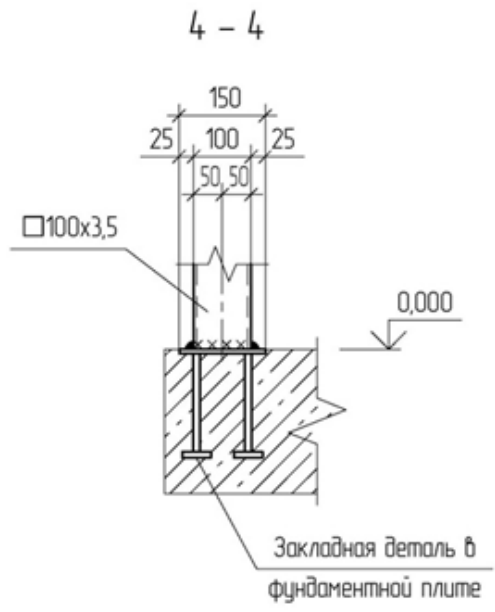


Схема расположения элементов покрытия площадки ТБ0









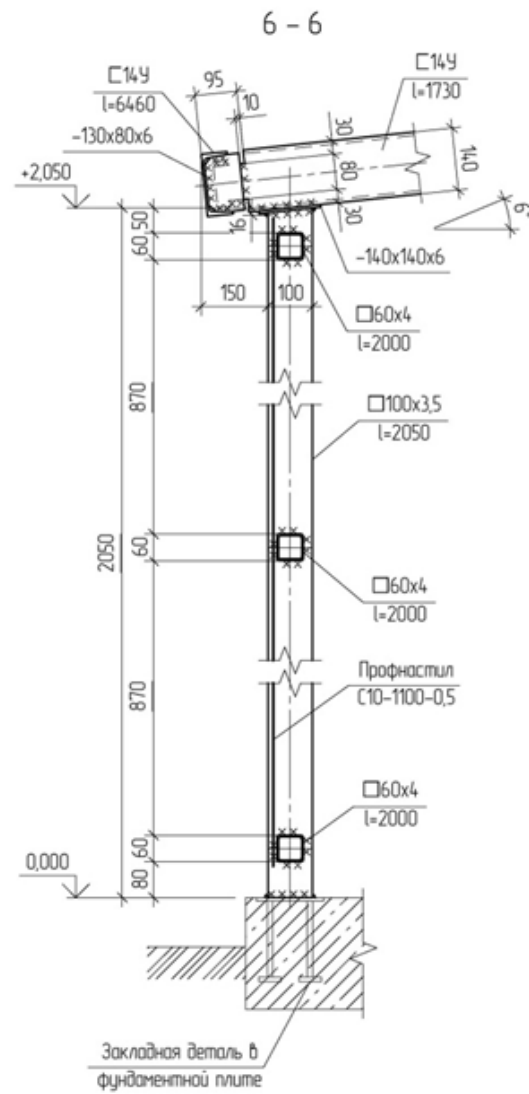
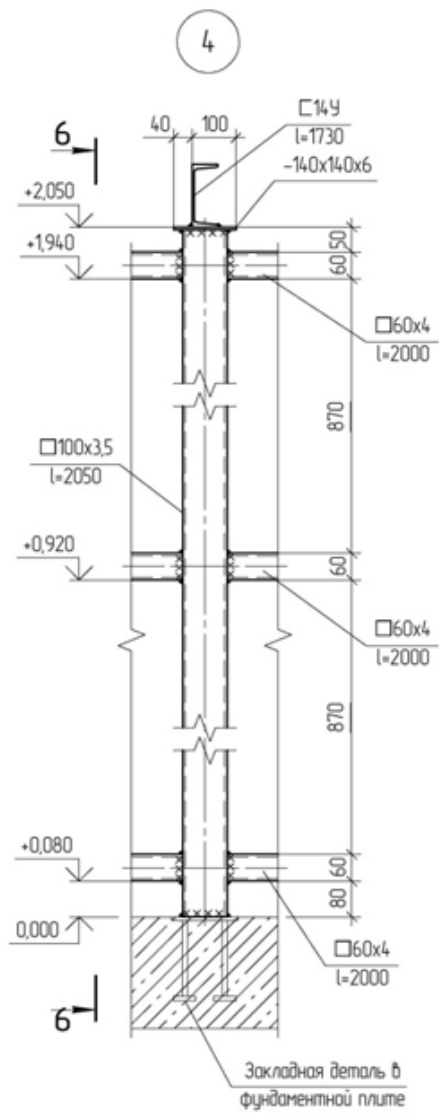
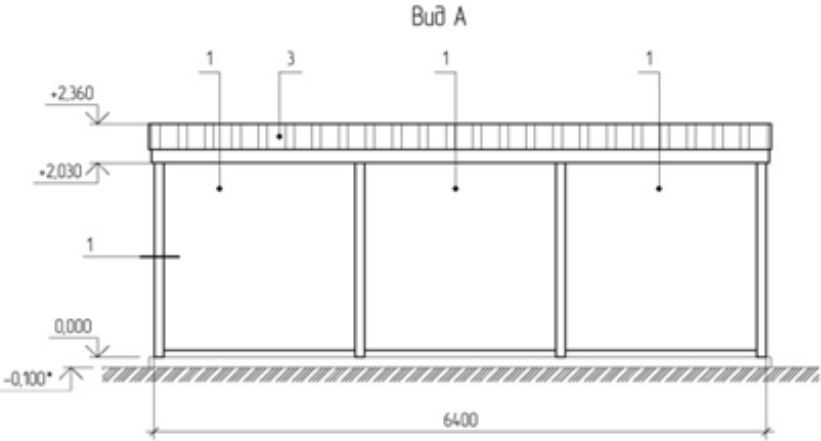
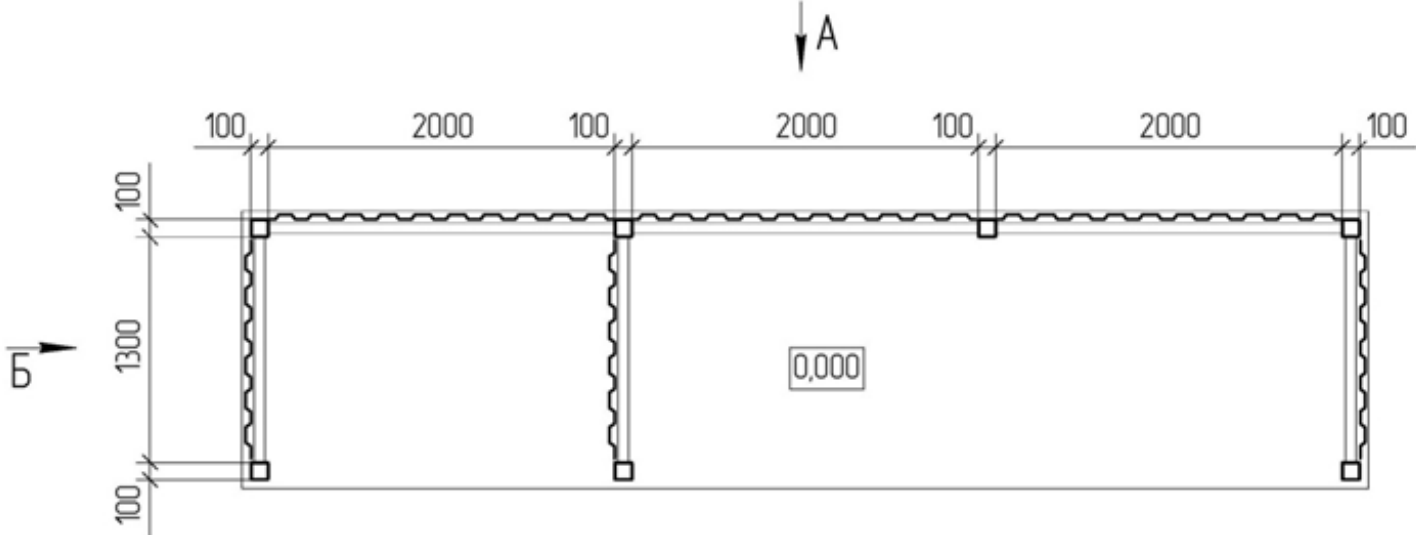
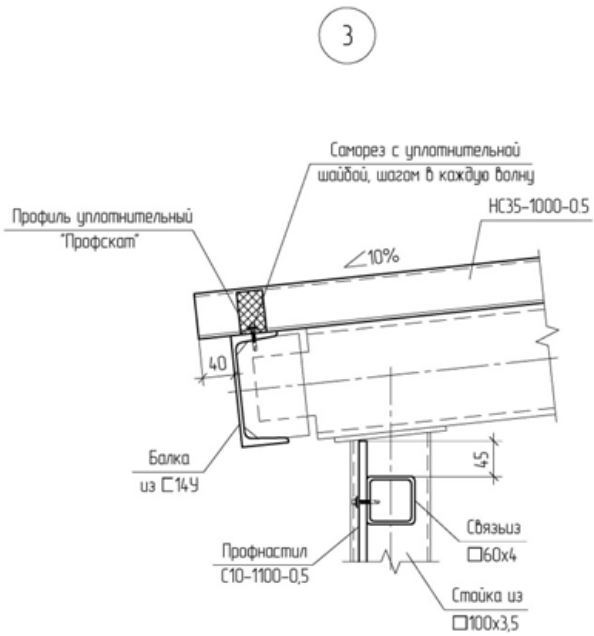
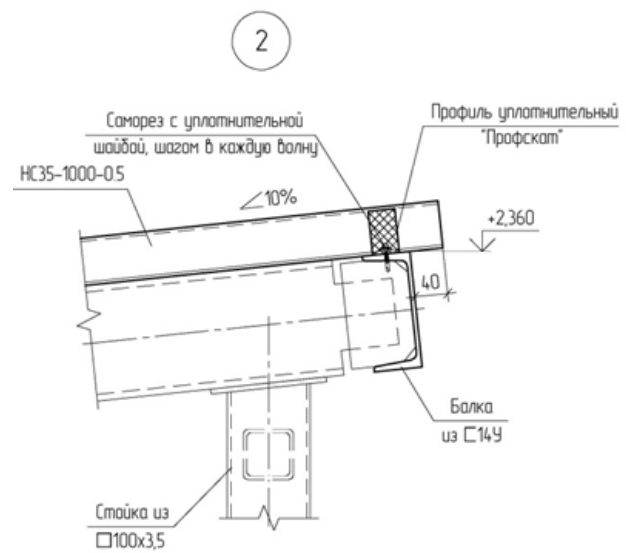
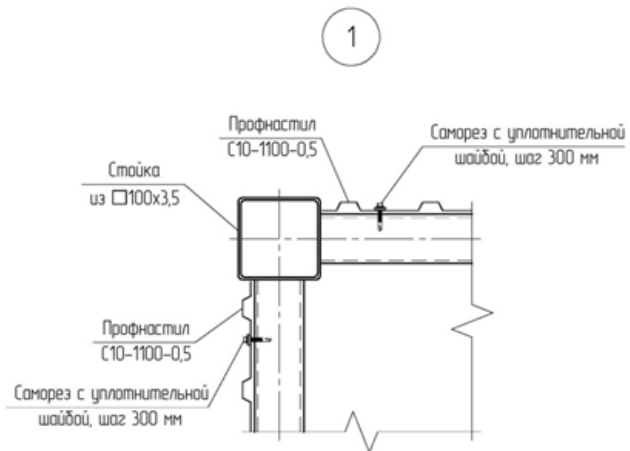
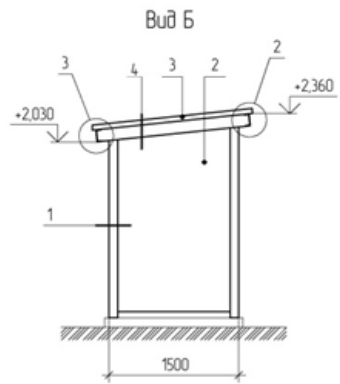
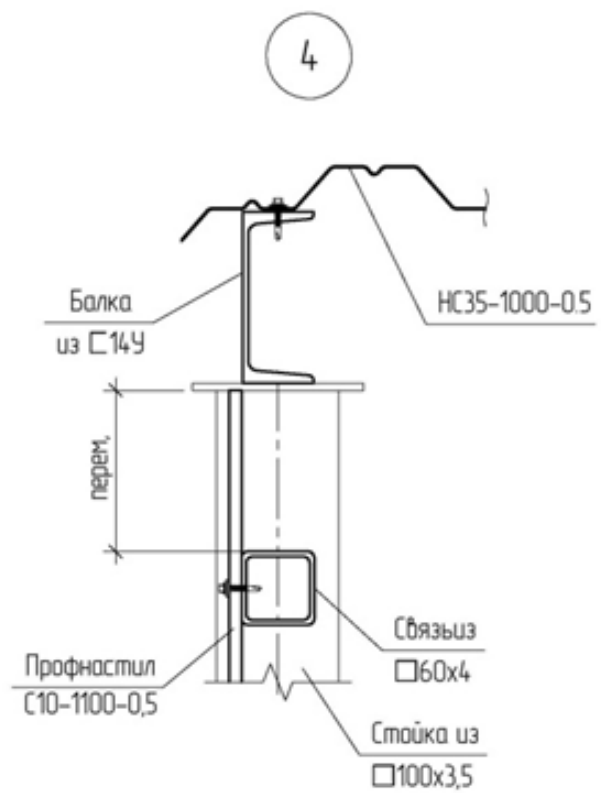


Схема обшивки площадки ТБО для размещения 3-х контейнеров







».

Утвержден
постановлением Правительства
Архангельской области
от 11.10.2013 N 476-пп

**ПОРЯДОК
ПРЕДОСТАВЛЕНИЯ И РАСПРЕДЕЛЕНИЯ СУБСИДИЙ ИЗ ОБЛАСТНОГО
БЮДЖЕТА БЮДЖЕТАМ МУНИЦИПАЛЬНЫХ РАЙОНОВ, МУНИЦИПАЛЬНЫХ
ОКРУГОВ И ГОРОДСКИХ ОКРУГОВ, ГОРОДСКИХ ПОСЕЛЕНИЙ
АРХАНГЕЛЬСКОЙ ОБЛАСТИ НА СОДЕРЖАНИЕ МЕСТ (ПЛОЩАДОК)
НАКОПЛЕНИЯ ТВЕРДЫХ КОММУНАЛЬНЫХ ОТХОДОВ**

Список изменяющих документов
(введен постановлением Правительства Архангельской области
от 03.12.2019 N 666-пп;
в ред. постановлений Правительства Архангельской области
от 21.01.2020 N 24-пп, от 22.05.2020 N 272-пп, от 27.04.2021 N 219-пп)

I. Общие положения

1. Настоящий Порядок, разработанный в соответствии со [статьей 139](#) Бюджетного кодекса Российской Федерации, [пунктом 1.9](#) перечня мероприятий подпрограммы N 1 государственной программы Архангельской области "Охрана окружающей среды, воспроизводство и использование природных ресурсов Архангельской области", утвержденной постановлением Правительства Архангельской области от 11 октября 2013 года N 476-пп, определяет правила предоставления и распределения субсидий из областного бюджета бюджетам муниципальных районов, муниципальных округов и городских округов, городских поселений Архангельской области (далее соответственно - органы местного самоуправления, муниципальные образования, местный бюджет) в целях софинансирования расходных обязательств муниципальных образований по реализации мероприятий муниципальных программ муниципальных образований по содержанию мест (площадок) накопления твердых коммунальных отходов (далее соответственно - ТКО, мероприятие, субсидия).

(в ред. [постановления](#) Правительства Архангельской области от 27.04.2021 N 219-пп)

Для целей настоящего Порядка под расходами на содержание мест (площадок) накопления ТКО понимаются расходы на санитарную очистку, в том числе очистку от снега и льда, подбор (уборка ТКО, находящихся на месте (площадке) накопления ТКО или рядом с таким местом) и подметание мусора вокруг контейнеров (бункеров), проведение дезинфекционных, дезинсекционных, дератизационных и иных мероприятий. При этом указанные работы не включают уборку мест погрузки ТКО (действия по подбору оброненных (просыпавшихся) при погрузке ТКО и перемещению их в мусоровоз).

Не допускается расходование средств субсидии на обслуживание (покраска, ремонт) мест (площадок) накопления ТКО.

2. Главным распорядителем средств областного бюджета, предусмотренных на предоставление субсидий, является министерство природных ресурсов и лесопромышленного комплекса Архангельской области (далее - министерство).

3. Предоставление субсидий осуществляется министерством в соответствии со сводной бюджетной росписью областного бюджета, доведенными лимитами бюджетных обязательств, предусмотренными областным законом об областном бюджете, и предельными объемами финансирования.

4. Размер субсидии устанавливается областным законом об областном бюджете на соответствующий финансовый год и на плановый период.

II. Условия предоставления и размер субсидии

5. Субсидия предоставляется местному бюджету при соблюдении следующих условий:

1) наличие утвержденной муниципальной программы муниципального образования на текущий финансовый год, в которой предусмотрено мероприятие, в целях софинансирования которого предоставляется субсидия;

2) наличие в местном бюджете (сводной бюджетной росписи местного бюджета) бюджетных ассигнований на исполнение расходных обязательств муниципального образования, в целях софинансирования которых предоставляется субсидия, в объеме, необходимом для их исполнения, включая размер планируемой к предоставлению из областного бюджета субсидии с учетом предельного уровня софинансирования из областного бюджета, определяемого постановлением Правительства Архангельской области на очередной финансовый год и на плановый период;

(пп. 2 в ред. [постановления](#) Правительства Архангельской области от 27.04.2021 N 219-пп)

3) заключение соглашения между министерством и администрацией муниципального образования о предоставлении из областного бюджета субсидии местному бюджету, предусматривающего обязательства муниципального образования по исполнению расходных обязательств, в целях софинансирования которых предоставляется субсидия, и ответственность за неисполнение предусмотренных указанным соглашением обязательств (далее - соглашение);

4) возврат муниципальным образованием средств субсидии в случаях, предусмотренных [пунктами 17 и 19](#) Правил, устанавливающих общие требования к формированию, предоставлению и распределению субсидий из областного бюджета бюджетам муниципальных районов и городских округов Архангельской области, утвержденных постановлением Правительства Архангельской области от 26 декабря 2017 года N 637-пп (далее - общие правила);

(пп. 4 в ред. [постановления](#) Правительства Архангельской области от 22.05.2020 N 272-пп)

5) наличие в местном бюджете бюджетных ассигнований на исполнение расходных обязательств муниципального образования в 2021 и 2022 годах, на содержание мест (площадок) накопления ТКО, в объеме, необходимом для их исполнения;

6) исключен. - [Постановление](#) Правительства Архангельской области от 21.01.2020 N 24-пп.

6. Объем субсидий местным бюджетам рассчитывается по следующей формуле:

объем субсидии бюджету i-го муниципального образования:

$$C_i = \frac{KP_i}{KP_p} * C_p,$$

где:

C_i - объем субсидии бюджету i-го муниципального образования, тыс. рублей;

C_p - общий объем средств субсидий местным бюджетам, предусмотренный на содержание мест (площадок) накопления ТКО, принадлежащих муниципальным образованиям на праве собственности или ином законном основании, предусмотренных в областном бюджете на текущий финансовый год, тыс. рублей;

KP_i - количество мест (площадок) накопления ТКО, принадлежащих i -му муниципальному образованию на праве собственности или ином законном основании, по состоянию на 1 декабря текущего финансового года, штук;

KP_p - количество мест (площадок) накопления ТКО, принадлежащих на праве собственности или ином законном основании всем муниципальным образованиям, по состоянию на 1 декабря текущего финансового года, штук.

III. Порядок предоставления субсидий

7. Для заключения соглашения органы местного самоуправления представляют в министерство заявку, включающую:

(в ред. [постановления](#) Правительства Архангельской области от 27.04.2021 N 219-пп)

1) заявление о предоставлении субсидии в свободной форме;

2) копию муниципальной программы муниципального образования на текущий финансовый год, в которой предусмотрено мероприятие, в целях софинансирования которого предоставляется субсидия;

3) выписку из решения представительного органа муниципального образования о местном бюджете, подтверждающую наличие в местном бюджете (сводной бюджетной росписи местного бюджета) бюджетных ассигнований на исполнение расходных обязательств муниципального образования, в целях софинансирования которых предоставляется субсидия, в объеме, необходимом для их исполнения, включая размер планируемой к предоставлению из областного бюджета субсидии с учетом предельного уровня софинансирования из областного бюджета, определяемого постановлением Правительства Архангельской области на очередной финансовый год и на плановый период;

(пп. 3 в ред. [постановления](#) Правительства Архангельской области от 27.04.2021 N 219-пп)

4) выписку из решения представительного органа муниципального образования о местном бюджете, подтверждающую наличие бюджетных ассигнований на исполнение расходных обязательств муниципального образования в 2021 и 2022 годах, на содержание мест (площадок) накопления ТКО в объеме, необходимом для их исполнения, или гарантийное письмо о предоставлении выписки из решения представительного органа муниципального образования о местном бюджете, подтверждающей наличие бюджетных ассигнований на исполнение расходных обязательств муниципального образования в 2021 и 2022 годах, на содержание мест (площадок) накопления ТКО в объеме, необходимом для их исполнения.

Копия документа, предусмотренного [подпунктом 2](#) настоящего пункта, заверяется в установленном законодательством Российской Федерации порядке.

Органы местного самоуправления несут ответственность за достоверность информации, содержащейся в заявке.

(в ред. [постановления](#) Правительства Архангельской области от 27.04.2021 N 219-пп)

8. Министерство осуществляет рассмотрение поступивших заявок в течение 10 рабочих дней со дня их поступления и принимает одно из следующих решений:

1) об отказе в заключении соглашения;

2) о заключении соглашения.

Решение министерства может быть обжаловано в установленном законодательством Российской Федерации порядке.

9. Министерство принимает решение, предусмотренное [подпунктом 1 пункта 8](#) настоящего Порядка, в следующих случаях:

1) представление заявки, не соответствующей требованиям, предусмотренным [пунктом 7](#) настоящего Порядка;

2) представление документов, указанных в [пункте 7](#) настоящего Порядка, не в полном объеме;

3) муниципальное образование не указано в качестве получателя субсидии в областном законе об областном бюджете на очередной финансовый год и на плановый период;

4) представление недостоверных сведений.

10. При отсутствии оснований, предусмотренных [пунктом 9](#) настоящего Порядка, министерство принимает решение, предусмотренное [подпунктом 2 пункта 8](#) настоящего Порядка.

11. На основании областного закона об областном бюджете на соответствующий финансовый год и на плановый период министерство заключает соглашения с администрациями муниципальных образований в соответствии с типовой формой соглашения, утверждаемой постановлением министерства финансов Архангельской области, содержащие условия, предусмотренные [подпунктом 2 пункта 7](#) общих правил.

(в ред. [постановления](#) Правительства Архангельской области от 22.05.2020 N 272-пп)

Министерство перечисляет субсидии в порядке межбюджетных отношений на счет, открытый в Управлении Федерального казначейства по Архангельской области и Ненецкому автономному округу для учета поступлений и их распределения между бюджетами бюджетной системы Российской Федерации, для последующего перечисления в установленном порядке в местные бюджеты.

Операции с указанными средствами осуществляются в установленном органами местного самоуправления порядке кассового обслуживания исполнения местного бюджета.

12. При принятии решения о передаче Управлению Федерального казначейства по Архангельской области и Ненецкому автономному округу полномочия получателя средств областного бюджета по перечислению субсидий, предоставляемых из областного бюджета, в пределах суммы, необходимой для оплаты денежных обязательств по расходам получателей средств местных бюджетов, источником финансового обеспечения которых являются субсидии, указанное полномочие осуществляется в порядке, определенном Федеральным казначейством.

IV. Осуществление контроля за использованием субсидий

13. Органы местного самоуправления представляют в министерство отчетность в порядке и в сроки, которые предусмотрены соглашениями.

(в ред. [постановления](#) Правительства Архангельской области от 27.04.2021 N 219-пп)

14. Показателем результативности использования субсидии является количество мест (площадок) накопления ТКО, содержащихся в соответствии с требованием законодательства в области обеспечения санитарно-эпидемиологического благополучия населения.

Оценка достижения значения показателя результативности использования субсидии

осуществляется министерством на основании анализа отчетности, представленной органом местного самоуправления муниципального образования.

15. Контроль за целевым использованием средств субсидий осуществляется министерством и органами государственного финансового контроля Архангельской области в порядке, установленном бюджетным законодательством Российской Федерации.

16. При выявлении факта нецелевого использования средств субсидии орган местного самоуправления муниципального образования обязан в течение 30 рабочих дней со дня его уведомления министерством возвратить средства субсидии, которые использовались не по целевому назначению.

В случае нецелевого использования средств субсидии органом местного самоуправления муниципального образования и (или) совершения иных бюджетных правонарушений бюджетные меры принуждения к получателям субсидий, совершившим бюджетные нарушения, применяются в порядке и по основаниям, установленным бюджетным законодательством.

17. Финансовая ответственность муниципального образования за недостижение целевых значений показателей результативности использования субсидии определяется в соответствии с общими [правилами](#).

(в ред. [постановления](#) Правительства Архангельской области от 22.05.2020 N 272-пп)

18. При выявлении факта нарушения условия предоставления местному бюджету субсидии, указанного в [подпункте 5 пункта 5](#) настоящего Порядка, орган местного самоуправления муниципального образования обязан в течение 30 рабочих дней со дня его уведомления министерством возвратить средства субсидии.

Утвержден
постановлением Правительства
Архангельской области
от 11.10.2013 N 476-пп

**ПОРЯДОК
ПРЕДОСТАВЛЕНИЯ СУБСИДИЙ НА ВОЗМЕЩЕНИЕ НЕДОПОЛУЧЕННЫХ
ДОХОДОВ, ВОЗНИКАЮЩИХ В РЕЗУЛЬТАТЕ ГОСУДАРСТВЕННОГО
РЕГУЛИРОВАНИЯ ТАРИФОВ В ОБЛАСТИ ОБРАЩЕНИЯ
С ТВЕРДЫМИ КОММУНАЛЬНЫМИ ОТХОДАМИ**

Список изменяющих документов
(введен [постановлением](#) Правительства Архангельской области
от 21.02.2020 N 90-пп;
в ред. постановлений Правительства Архангельской области
от 28.09.2020 N 603-пп, от 09.10.2020 N 669-пп, от 27.04.2021 N 219-пп,
от 25.05.2021 N 247-пп)

I. Общие положения

1. Настоящий Порядок, разработанный в соответствии со [статьей 78](#) Бюджетного кодекса Российской Федерации, Федеральным [законом](#) от 24 июня 1998 года N 89-ФЗ "Об отходах

производства и потребления", общими **требованиями** к нормативным правовым актам, муниципальным правовым актам, регулирующим предоставление субсидий, в том числе грантов в форме субсидий, юридическим лицам, индивидуальным предпринимателям, а также физическим лицам - производителям товаров, работ, услуг, утвержденными постановлением Правительства Российской Федерации от 18 сентября 2020 года N 1492 (далее - общие требования), областным **законом** от 16 декабря 2019 года N 205-13-ОЗ "Об установлении лиц, имеющих право на льготы в области обращения с твердыми коммунальными отходами, оснований для предоставления таких льгот и порядка компенсации выпадающих доходов организаций, осуществляющих регулируемые виды деятельности в области обращения с твердыми коммунальными отходами", государственной **программой** Архангельской области "Охрана окружающей среды, воспроизводство и использование природных ресурсов Архангельской области", утвержденной постановлением Правительства Архангельской области от 13 октября 2013 года N 476-пп, устанавливает порядок и условия предоставления субсидий на возмещение недополученных доходов, возникающих в результате государственного регулирования тарифов в области обращения с твердыми коммунальными отходами (далее соответственно - ТКО, субсидия).

(в ред. **постановления** Правительства Архангельской области от 27.04.2021 N 219-пп)

Сведения о субсидии размещаются на едином портале бюджетной системы Российской Федерации в информационно-телекоммуникационной сети "Интернет" при формировании проекта закона (решения) о бюджете (проекта закона (решения) о внесении изменений в закон (решение) о бюджете).

(абзац введен **постановлением** Правительства Архангельской области от 27.04.2021 N 219-пп)

2. Главным распорядителем средств областного бюджета, предусмотренных на предоставление субсидий, является министерство природных ресурсов и лесопромышленного комплекса Архангельской области (далее - министерство).

3. Предоставление субсидий осуществляется министерством в соответствии со сводной бюджетной росписью областного бюджета и доведенными лимитами бюджетных обязательств.

4. Субсидии предоставляются региональным операторам по обращению с ТКО, которым установлены на текущий календарный год постановлениями агентства по тарифам и ценам Архангельской области (далее - агентство, постановление агентства) льготные тарифы на услуги региональных операторов по обращению с ТКО для населения и потребителей, приравненных к населению, ниже уровня экономически обоснованных тарифов на услуги региональных операторов по обращению с ТКО (далее - льготные тарифы на услуги регионального оператора по обращению с ТКО) и экономически обоснованные тарифы на услуги регионального оператора по обращению с ТКО.

5. Целью предоставления субсидий является возмещение региональным операторам по обращению с ТКО недополученных доходов, возникающих в результате государственного регулирования тарифов в сфере обращения с ТКО.

II. Условия заключения договора и предоставления субсидий

6. Предоставление субсидий осуществляется министерством на основании заключенных с региональными операторами по обращению с ТКО договоров на компенсацию выпадающих доходов организаций, осуществляющих регулируемые виды деятельности в области обращения с ТКО (далее соответственно - договор, участник отбора) по результатам отбора, проведенного министерством путем запроса предложений.

(п. 6 в ред. **постановления** Правительства Архангельской области от 27.04.2021 N 219-пп)

6.1. Организацию и проведение отбора осуществляет министерство, которое осуществляет последовательно следующие действия:

1) издает распоряжение о проведении отбора;

2) готовит объявление о проведении отбора региональных операторов и размещает на официальном сайте Правительства Архангельской области в информационно-телекоммуникационной сети "Интернет" проект договора о предоставлении из областного бюджета субсидии по форме, соответствующей типовой форме соглашения (договора) о предоставлении субсидии, утвержденной министерством финансов Архангельской области в соответствии со [статьей 78](#) Бюджетного кодекса Российской Федерации и общими требованиями (далее соответственно - объявление, проект договора, официальный сайт), не позднее чем за пять рабочих дней до дня начала приема заявок, в котором указывается следующая информация:

а) сроки проведения отбора (даты и время начала (окончания) подачи (приема) предложений), которые не могут быть меньше 30 календарных дней, следующих за днем размещения извещения;

б) наименование, место нахождения, почтовый адрес, адрес электронной почты министерства;

в) результат предоставления субсидии;

г) доменное имя, и (или) сетевой адрес, и (или) указатель страниц сайта в информационно-телекоммуникационной сети "Интернет", на котором обеспечивается проведение отбора;

д) требования к участникам отбора в соответствии с [пунктом 7](#) настоящего Порядка и перечень документов, представляемых участниками отбора для подтверждения их соответствия указанным требованиям;

е) порядок подачи заявлений и требований, предъявляемых к их форме и содержанию;

ж) порядок отзыва предложений, порядок их возврата, определяющий в том числе основания для возврата предложений, а также порядок внесения изменений в предложения участниками отбора;

з) правила рассмотрения и оценки предложений участников отбора;

и) порядок предоставления участникам отбора разъяснений положений объявления о проведении отбора, даты начала и окончания срока такого предоставления;

к) срок, в течение которого победитель (победители) отбора должен подписать соглашение;

л) условия признания победителя (победителей) отбора уклонившимся(мися) от заключения соглашения;

м) дата размещения результатов отбора на официальном сайте Правительства Архангельской области в информационно-телекоммуникационной сети "Интернет", которая не может быть позднее 14-го календарного дня, следующего за днем определения победителя отбора;

н) проект договора;

3) осуществляет прием и регистрацию предложений;

4) проверяет соответствие предложений требованиям, предусмотренным [пунктами 7 - 9](#) настоящего Порядка, в течение трех рабочих дней со дня их поступления;

5) запрашивает сведения, указанные в [пункте 9](#) настоящего Порядка, в том числе с использованием единой системы межведомственного электронного взаимодействия и

Архангельской региональной системы межведомственного электронного взаимодействия;

6) оценивает предложения на соответствие участников отбора требованиям, установленным [пунктом 7](#) настоящего Порядка;

7) заключает договор с победителем отбора;

8) размещает на официальном сайте информацию о результатах рассмотрения предложений (заявок).

Отбор проводится министерством на основании заявлений участников отбора о заключении договора о предоставлении субсидии участнику отбора, соответствующему критериям отбора и очередности поступления указанных заявлений.

Объявление, предусмотренное [подпунктом 2 пункта 6.1](#) настоящего Порядка, и информация, предусмотренная [подпунктом 8 пункта 6.1](#) настоящего Порядка, размещаются на официальном сайте Правительства Архангельской области в информационно-телекоммуникационной сети "Интернет".

(п. 6.1 введен [постановлением](#) Правительства Архангельской области от 27.04.2021 N 219-пп)

7. Участники отбора в целях заключения договора должны отвечать следующим требованиям:

1) не являться получателем субсидии из областного бюджета в соответствии с иными нормативными правовыми актами Архангельской области на цели, указанные в [пункте 5](#) настоящего Порядка;

2) не являться иностранным юридическим лицом, а также российским юридическим лицом, в уставном (складочном) капитале которого доля участия иностранных юридических лиц, местом регистрации которых являются государство или территория, включенные в утверждаемый Министерством финансов Российской Федерации перечень государств и территорий, предоставляющих льготный налоговый режим налогообложения и (или) не предусматривающих раскрытия и предоставления информации при проведении финансовых операций (офшорные зоны) в отношении таких юридических лиц, в совокупности превышает 50 процентов.

Участники отбора должны соответствовать условиям, предусмотренным [подпунктами 1 и 2](#) настоящего пункта, на первое число месяца, предшествующего месяцу, в котором планируется заключение договора.

Положения [пункта 17 статьи 241](#) Бюджетного кодекса Российской Федерации к участникам отбора в рамках настоящего Порядка не применяются.

(п. 7 в ред. [постановления](#) Правительства Архангельской области от 27.04.2021 N 219-пп)

8. Для заключения договора участник отбора представляет в министерство следующие документы (далее соответственно - заявитель, документация):

(в ред. [постановления](#) Правительства Архангельской области от 27.04.2021 N 219-пп)

1) заявление о заключении договора, в обязательном порядке включающее в себя сведения о получении (неполучении) субсидии из областного бюджета в соответствии с иными нормативными правовыми актами Архангельской области на цели, указанные в [пункте 1](#) настоящего Порядка;

2) документы, подтверждающие полномочия лица, представляющего интересы заявителя, в случае, если данное лицо не является лицом, имеющим право без доверенности действовать от имени заявителя;

3) документы, подписанные держателем реестра акционеров акционерного общества и заверенные (скрепленные) печатью (при наличии печати) указанного держателя реестра, подтверждающие отсутствие в уставном капитале акционерного общества по состоянию на первое число месяца, предшествующего месяцу, в котором планируется заключение договора, доли участия иностранных юридических лиц, местом регистрации которых является государство или территория, включенные в утверждаемый Министерством финансов Российской Федерации перечень государств и территорий, предоставляющих льготный налоговый режим налогообложения и (или) не предусматривающих раскрытия и предоставления информации при проведении финансовых операций (офшорные зоны) в отношении таких юридических лиц, в совокупности превышающей 50 процентов;

4) согласие на публикацию (размещение) в информационно-телекоммуникационной сети "Интернет" информации о заявителе, о подаваемом заявлении, иной информации, связанной с соответствующим отбором.

(пп. 4 введен постановлением Правительства Архангельской области от 27.04.2021 N 219-пп)

9. Для заключения договора заявитель вправе представить следующие документы:

1) выписку из Единого государственного реестра юридических лиц (ЕГРЮЛ), выданную не ранее чем за 30 календарных дней до дня подачи документации, предусмотренной [пунктом 8](#) настоящего Порядка;

2) копию постановления агентства.

Министерство самостоятельно запрашивает документы, предусмотренные [подпунктами 1 и 2](#) настоящего пункта, в случае если заявитель не представил их по собственной инициативе, в течение трех рабочих дней со дня поступления документов, указанных в [пункте 8](#) настоящего Порядка.

10. Документация, предусмотренная [пунктом 8](#) настоящего Порядка, составляется в свободной форме и представляется в одном экземпляре.

Документ, предусмотренный [подпунктом 2 пункта 8](#) настоящего Порядка, представляется в виде подлинника или копии документа с предъявлением подлинника. Копии документов после проверки их соответствия подлинникам заверяются уполномоченным сотрудником министерства, подлинники возвращаются заявителю.

11. Министерство в течение 15 рабочих дней со дня поступления документации, предусмотренной [пунктом 8](#) настоящего Порядка, и документов, предусмотренных [подпунктами 1 и 2 пункта 9](#) настоящего Порядка (в случае представления их заявителем по собственной инициативе), принимает решение об отказе в заключении договора в следующих случаях:

1) представление документации, предусмотренной [пунктом 8](#) настоящего Порядка, оформление которой не соответствует требованиям [пунктов 8 и 10](#) настоящего Порядка;

2) представление документации, предусмотренной [пунктом 8](#) настоящего Порядка, не в полном объеме;

3) представление документации, предусмотренной [пунктом 8](#) настоящего Порядка, содержащей недостоверные сведения;

4) несоответствие заявителя требованиям, установленным [пунктом 4](#) настоящего Порядка.

Решение об отказе в заключении договора направляется заявителю в течение пяти рабочих дней со дня принятия указанного решения.

Решение министерства об отказе в заключении договора может быть обжаловано заявителем в установленном законодательством Российской Федерации порядке.

12. В случае отсутствия оснований для принятия решения об отказе в заключении соглашения, предусмотренных [пунктом 11](#) настоящего Порядка, министерство направляет заявителю (далее - получатель субсидии) для рассмотрения и подписания проект соглашения в соответствии с типовой формой соглашения (договора) о предоставлении субсидии, утверждаемой постановлением министерства финансов Архангельской области в соответствии со [статьей 78](#) Бюджетного кодекса Российской Федерации и общими требованиями, предусматривающего в том числе:

1) базовые величины и порядок расчета размера субсидии;

2) порядок определения объема ТКО, в отношении которых осуществлены транспортирование, обработка, утилизация, обезвреживание и (или) захоронение, населению и потребителям, приравненным к населению, используемого для расчета размера субсидии;

3) подтверждение объемных показателей, используемых для расчета размера субсидии, данными бухгалтерского учета;

4) сроки (периодичность) перечисления субсидии;

5) условия о согласовании новых условий соглашения или о расторжении соглашения при недостижении согласия по новым условиям в случае уменьшения министерству ранее доведенных лимитов бюджетных обязательств на цели, указанные в [пункте 5](#) настоящего Порядка, приводящего к невозможности предоставления субсидии в размере, определенном в соглашении;

6) согласие получателя субсидии и лиц, являющихся поставщиками (подрядчиками, исполнителями) по договорам (соглашениям), заключенным в целях исполнения обязательств по договорам (соглашениям) о предоставлении субсидий (за исключением государственных (муниципальных) унитарных предприятий, хозяйственных товариществ и обществ с участием публично-правовых образований в их уставных (складочных) капиталах, а также коммерческих организаций с участием таких товариществ и обществ в их уставных (складочных) капиталах), на осуществление министерством и органами государственного финансового контроля Архангельской области проверок соблюдения ими условий, целей и порядка предоставления субсидии.

(п. 12 в ред. [постановления](#) Правительства Архангельской области от 27.04.2021 N 219-пп)

13. Получатель субсидии в течение 10 рабочих дней со дня получения проекта соглашения представляет в министерство подписанный со своей стороны проект соглашения.

В случае если получатель субсидии не представил в министерство подписанное соглашение в срок, указанный в [абзаце первом](#) настоящего пункта, министерство принимает решение об аннулировании результата отбора в отношении указанного получателя субсидии.

(п. 13 в ред. [постановления](#) Правительства Архангельской области от 27.04.2021 N 219-пп)

14. Получатели субсидий ежемесячно, не позднее 15-го числа месяца, следующего за отчетным, представляют в министерство расчеты фактической потребности в средствах субсидий по форме, утвержденной постановлением министерства (далее - расчеты).

15. Для расчета размера субсидии используются следующие базовые величины:

1) установленные постановлением агентства для получателя субсидии:

а) льготные тарифы на услуги регионального оператора по обращению с ТКО;

б) экономически обоснованные тарифы на услуги регионального оператора по обращению с ТКО;

2) установленные постановлением министерства нормативы накопления ТКО, выраженные в количественных показателях объема;

3) объемы ТКО, в отношении которых осуществлены транспортирование, обработка, утилизация, обезвреживание и (или) захоронение получателем субсидии населению и потребителям, приравненным к населению, определенные на основании нормативов накопления ТКО, выраженных в количественных показателях объема, установленных постановлением министерства, и/или определенных на основании количества и объема контейнеров для накопления ТКО, установленных в местах накопления ТКО.

Объемы ТКО, в отношении которых оказаны услуги получателем субсидии населению и потребителям, приравненным к населению, подтверждаются данными бухгалтерского учета за отчетный период.

Размер субсидии для получателя субсидии рассчитывается по формуле:

$$C_0 = (T_{\text{опр}} - T_{\text{он}}) \times V_{\text{он}},$$

где:

C_0 - размер субсидии для получателя субсидии, рублей;

$T_{\text{опр}}$ - экономически обоснованный тариф на услуги регионального оператора по обращению с ТКО (без НДС), рублей/куб. м;

$T_{\text{он}}$ - льготный тариф на услугу регионального оператора по обращению с ТКО (без НДС), рублей/куб. м;

$V_{\text{он}}$ - объем ТКО, в отношении которых получателем субсидии оказаны услуги населению и потребителям, приравненным к населению, куб. м.

16. Министерство в течение 10 рабочих дней проверяет представленные получателями субсидии расчеты и принимает одно из следующих решений:

1) о предоставлении субсидии;

2) об отказе в предоставлении субсидии.

(п. 16 в ред. [постановления](#) Правительства Архангельской области от 27.04.2021 N 219-пп)

17. В случае принятия решения, указанного в [подпункте 1 пункта 16](#) настоящего Порядка, министерство в течение трех рабочих дней уведомляет получателя субсидии о принятом решении.

Министерство принимает распоряжение о предоставлении субсидии в течение трех рабочих дней со дня поступления на лицевой счет министерства средств областного бюджета на предоставление субсидии.

Субсидия перечисляется министерством получателю субсидии в течение 10 рабочих дней со дня принятия решения, указанного в [подпункте 1 пункта 16](#) настоящего Порядка.

Субсидия перечисляется платежными документами с лицевого счета министерства, открытого в Управлении Федерального казначейства по Архангельской области и Ненецкому автономному округу, на счет получателя субсидии, открытый в кредитной организации.

(п. 17 в ред. [постановления](#) Правительства Архангельской области от 27.04.2021 N 219-пп)

18. Министерство принимает решение об отказе в предоставлении субсидии в случае:

1) непредставления расчетов, указанных в [пункте 14](#) настоящего Порядка;

2) представления расчетов, указанных в [пункте 14](#) настоящего Порядка, содержащих недостоверные сведения, неполный пакет документов, подтверждающий представленные расчеты.

(п. 18 в ред. [постановления](#) Правительства Архангельской области от 27.04.2021 N 219-пп)

19. В случае если получателем субсидии нарушены сроки предоставления расчетов, указанные в [пункте 14](#) настоящего Порядка, министерство в течение 30 рабочих дней проверяет расчеты, представленные получателями субсидии. Субсидия предоставляется в соответствии с [пунктами 15 - 18](#) настоящего Порядка.

Решение об отказе в предоставлении субсидии направляется получателю субсидии в течение пяти рабочих дней со дня его принятия.

Решение министерства об отказе в предоставлении субсидии может быть обжаловано заявителем в установленном законодательством Российской Федерации порядке.

Информация, предусмотренная [подпунктом 8 пункта 6.1](#) настоящего Порядка, размещается в течение 10 рабочих дней и включает следующие сведения:

дату, время и место проведения рассмотрения заявок;

информацию об участниках отбора, заявки которых были рассмотрены;

информацию об участниках отбора, заявки которых были отклонены, с указанием причин их отклонения, в том числе положений объявления о проведении отбора, которым не соответствуют такие заявки;

наименование получателя (получателей) субсидии, с которым заключается соглашение, и размер предоставляемой ему субсидии.

(п. 19 в ред. [постановления](#) Правительства Архангельской области от 27.04.2021 N 219-пп)

20. Министерство до 25-го числа месяца, следующего за отчетным, представляет в министерство финансов Архангельской области сводный расчет фактической потребности в средствах субсидий.

Министерство ежеквартально, до 15-го числа месяца, следующего за отчетным, представляет в министерство финансов Архангельской области отчет о произведенных расходах на выплату субсидий по форме, установленной распоряжением министерства финансов Архангельской области.

III. Требования к отчетности и осуществление контроля за соблюдением условий, целей и порядка предоставления субсидий и ответственность за их нарушение

(в ред. [постановления](#) Правительства Архангельской области от 27.04.2021 N 219-пп)

21. Результатом предоставления субсидии является объем ТКО, в отношении которого оказаны услуги получателем субсидии населению и потребителям, приравненным к населению, в срок до 30 декабря года предоставления субсидии.

(в ред. [постановления](#) Правительства Архангельской области от 25.05.2021 N 247-пп)

Показателем результативности предоставления субсидии является объем ТКО, в отношении которого оказаны услуги получателем субсидии населению и потребителям, приравненным к населению, на основании которого произведен расчет размера субсидии по состоянию на 31 декабря текущего года, в котором предоставлена субсидия.

Оценка достижения значения показателя результативности использования субсидии осуществляется министерством на основании анализа отчетности, представленной получателем субсидии при проведении проверок соблюдения получателями субсидий условий, целей и порядка предоставления субсидий, предусмотренных [пунктом 22](#) настоящего Порядка.

22. Министерством и органами государственного финансового контроля Архангельской области в соответствии с бюджетным законодательством Российской Федерации и иными нормативными правовыми актами, регулирующими бюджетные правоотношения, проводятся обязательные проверки соблюдения получателями субсидий условий, целей и порядка предоставления субсидий (далее - проверки).

Министерством проводятся проверки в соответствии с [Положением](#) о порядке осуществления финансового контроля исполнительными органами государственной власти Архангельской области, утвержденным постановлением Правительства Архангельской области от 18 февраля 2014 года N 58-пп (далее - Порядок осуществления финансового контроля), согласно ежегодному плану осуществления финансового контроля, утвержденному министерством на текущий финансовый год.

Получатель субсидии отчитывается о достижении значений показателя результативности предоставления субсидии, устанавливаемых в соответствии с [пунктом 22](#) настоящего Порядка, на основании анализа отчетности, представленной получателем субсидии в сроки, установленные Порядком осуществления финансового контроля.

Проведение министерством проверок в отношении получателей субсидий, находящихся в процедуре банкротства в соответствии с Федеральным [законом](#) от 26 октября 2002 года N 127-ФЗ "О несостоятельности (банкротстве)", осуществляется за отчетный квартал в соответствии с Порядком осуществления финансового контроля.

Для подтверждения объемов ТКО, в отношении которых оказаны услуги получателем субсидии населению и потребителям, приравненным к населению, предусмотренных [пунктом 15](#) настоящего Порядка, а также достижения показателей результативности, предусмотренных [пунктом 22](#) настоящего Порядка, при проведении проверок в министерство представляются документы и (или) копии документов, заверенные уполномоченным лицом получателя субсидии и печатью (при наличии), определенные в договоре.

23. В случае выявления министерством и (или) органами государственного финансового контроля Архангельской области нарушений получателями субсидий условий, целей и порядка их предоставления, а также недостижения показателя результативности предоставления субсидий и условий договора средства субсидий подлежат возврату в областной бюджет в течение 10 рабочих дней со дня предъявления министерством и (или) органами государственного финансового контроля Архангельской области соответствующего требования.

В случае выявления получателем субсидии нарушений условий, целей и порядка предоставления субсидии, а также условий договора (далее - нарушения) получатель субсидии в течение трех рабочих дней со дня выявления нарушений направляет в министерство соответствующее уведомление. Уведомление составляется в свободной форме и содержит сведения о сумме и объемах выявленных нарушений.

Министерство в течение трех рабочих дней со дня получения уведомления предъявляет получателю субсидии требование о возврате субсидии. Средства субсидии подлежат возврату в

областной бюджет в течение 10 рабочих дней со дня предъявления министерством соответствующего требования.

24. Перечисление средств субсидии по расчетам за декабрь отчетного финансового года, представленных в рамках договоров на отчетный финансовый год, осуществляется министерством в течение 10 рабочих дней со дня подписания получателями субсидии и министерством актов сверки взаимных расчетов по субсидии за отчетный финансовый год по состоянию на 1 января текущего финансового года.

25. Учет дебиторской и кредиторской задолженности за отчетный финансовый год производится министерством в текущем финансовом году на основании расчетов фактической потребности в средствах субсидии за декабрь отчетного финансового года, представленных в рамках договоров на отчетный финансовый год.

Перечисление кредиторской задолженности осуществляется министерством в течение 10 рабочих дней со дня подписания получателями субсидии и министерством актов сверки взаимных расчетов по субсидии за отчетный финансовый год по состоянию на 1 января текущего финансового года.

В случае прекращения получателями субсидии регулируемой деятельности дебиторская задолженность подлежит возврату в областной бюджет в течение 30 дней со дня прекращения регулируемой деятельности.

26. При невозврате средств субсидии в срок, установленный [пунктом 23](#) настоящего Порядка, министерство в течение 10 рабочих дней со дня истечения срока, указанного в [пункте 23](#) настоящего Порядка, обращается в суд с исковым заявлением о взыскании субсидии, а также пени за просрочку ее возврата.

Указанный в [абзаце первом](#) настоящего пункта срок для обращения в суд не является пресекательным.

Утвержден
постановлением Правительства
Архангельской области
от 11.10.2013 N 476-пп

**ПОРЯДОК
ПРЕДОСТАВЛЕНИЯ И РАСПРЕДЕЛЕНИЯ СУБСИДИЙ ИЗ ОБЛАСТНОГО
БЮДЖЕТА БЮДЖЕТАМ МУНИЦИПАЛЬНЫХ РАЙОНОВ, МУНИЦИПАЛЬНЫХ
ОКРУГОВ И ГОРОДСКИХ ОКРУГОВ, ГОРОДСКИХ ПОСЕЛЕНИЙ
АРХАНГЕЛЬСКОЙ ОБЛАСТИ НА ОБУСТРОЙСТВО ОБЪЕКТОВ РАЗМЕЩЕНИЯ
ТВЕРДЫХ КОММУНАЛЬНЫХ ОТХОДОВ**

Список изменяющих документов
(введен [постановлением](#) Правительства Архангельской области
от 31.03.2020 N 154-пп;
в ред. [постановления](#) Правительства Архангельской области
от 27.04.2021 N 219-пп)

I. Общие положения

1. Настоящий Порядок, разработанный в соответствии со [статьей 139](#) Бюджетного кодекса Российской Федерации, подпрограммой N 1 государственной программы Архангельской области "Охрана окружающей среды, воспроизводство и использование природных ресурсов Архангельской области", утвержденной постановлением Правительства Архангельской области от 11 октября 2013 года N 476-пп, определяет правила предоставления и распределения субсидий из областного бюджета бюджетам муниципальных районов, муниципальных округов и городских округов, городских поселений Архангельской области (далее соответственно - местные бюджеты, муниципальные образования) в целях софинансирования расходных обязательств муниципальных образований по реализации мероприятий муниципальных программ муниципальных образований на обустройство объектов размещения твердых коммунальных отходов (далее соответственно - ТКО, мероприятие, субсидия).
(п. 1 в ред. [постановления](#) Правительства Архангельской области от 27.04.2021 N 219-пп)

2. Главным распорядителем средств областного бюджета, предусмотренных на предоставление субсидий, является министерство природных ресурсов и лесопромышленного комплекса Архангельской области (далее - министерство).

3. Предоставление субсидий осуществляется министерством в соответствии со сводной бюджетной росписью областного бюджета, доведенными лимитами бюджетных обязательств и предельными объемами финансирования.

4. Размер субсидии устанавливается областным законом об областном бюджете на соответствующий финансовый год и на плановый период.

II. Условия предоставления и размер субсидии

5. Субсидия предоставляется местному бюджету при соблюдении следующих условий:

1) наличие утвержденной муниципальной программы муниципального образования на текущий финансовый год, в которой предусмотрено мероприятие, в целях софинансирования которого предоставляется субсидия;

2) наличие в местном бюджете (сводной бюджетной росписи местного бюджета) бюджетных ассигнований на исполнение расходных обязательств муниципального образования, в целях софинансирования которых предоставляется субсидия, в объеме, необходимом для их исполнения, включая размер планируемой к предоставлению из областного бюджета субсидии с учетом предельного уровня софинансирования из областного бюджета, определяемого постановлением Правительства Архангельской области на очередной финансовый год и на плановый период;

(пп. 2 в ред. [постановления](#) Правительства Архангельской области от 27.04.2021 N 219-пп)

3) заключение соглашения между министерством и администрацией муниципального образования о предоставлении из областного бюджета субсидии местному бюджету, предусматривающего обязательства муниципального образования по исполнению расходных обязательств, в целях софинансирования которых предоставляется субсидия, и ответственность за неисполнение предусмотренных указанным соглашением обязательств (далее - соглашение);

4) возврат муниципальным образованием средств субсидии в случаях, предусмотренных [пунктами 17 и 19](#) Правил, устанавливающих общие требования к формированию, предоставлению и распределению субсидий из областного бюджета бюджетам муниципальных районов и городских округов Архангельской области, утвержденных постановлением Правительства Архангельской области от 26 декабря 2017 года N 637-пп (далее - Правила).

6. Объем субсидий местным бюджетам рассчитывается по следующей формуле:

$$C_i = C_M / K_{MO} * K_p, \text{ где:}$$

C_i - объем субсидии бюджету i -го муниципального образования, тыс. рублей;

C_M - общий объем средств субсидий, предусмотренных в областном бюджете на текущий финансовый год, тыс. рублей;

K_{MO} - количество объектов размещения ТКО, необходимых к обустройству, штук;

K_p - коэффициент, зависящий от площади объекта размещения ТКО, необходимой для обустройства.

K_p имеет следующие значения:

при площади объекта размещения ТКО, необходимой для обустройства, равной от 1000 до 9999 м² - 0,88;

при площади объекта размещения ТКО, необходимой для обустройства, равной от 10 000 до 10 001 м² - 0,62;

при площади объекта размещения ТКО, необходимой для обустройства, равной от 10 002 до 11 000 м² - 1,20;

при площади объекта размещения ТКО, необходимой для обустройства, равной от 11 001 до 39 999 м² - 0,96;

при площади объекта размещения ТКО, необходимой для обустройства, равной от 40 000 до 45 999 м² - 2,10;

при площади объекта размещения ТКО, необходимой для обустройства, равной от 46 000 до 56 000 м² - 0,89;

при площади объекта размещения ТКО, необходимой для обустройства, равной от 56 001 до 100 000 м² - 1,39;

при площади объекта размещения ТКО, необходимой для обустройства, равной от 1 000 001 м² и более - 1,22.

III. Порядок предоставления субсидий

7. Для заключения соглашения органы местного самоуправления муниципальных образований представляют в министерство заявку, включающую:

1) заявление о предоставлении субсидии в свободной форме;

2) копию утвержденной муниципальной программы муниципального образования на текущий финансовый год, в которой предусмотрено мероприятие, в целях софинансирования которого предоставляется субсидия;

3) выписку из решения представительного органа муниципального образования о местном бюджете, подтверждающую наличие в местном бюджете (сводной бюджетной росписи местного бюджета) бюджетных ассигнований на исполнение расходных обязательств муниципального образования, в целях софинансирования которых предоставляется субсидия, в объеме, необходимом для их исполнения, включая размер планируемой к предоставлению из областного бюджета субсидии с учетом предельного уровня софинансирования из областного бюджета,

определяемого постановлением Правительства Архангельской области на очередной финансовый год и на плановый период.

(пп. 3 в ред. [постановления](#) Правительства Архангельской области от 27.04.2021 N 219-пп)

Органы местного самоуправления муниципальных образований несут ответственность за достоверность информации, содержащейся в заявке.

8. Министерство осуществляет рассмотрение поступивших заявок в течение пяти рабочих дней со дня их поступления и принимает одно из следующих решений:

- 1) об отказе в заключении соглашения;
- 2) о заключении соглашения.

Решение министерства может быть обжаловано в установленном законодательством Российской Федерации порядке.

9. Министерство принимает решение, предусмотренное [подпунктом 1 пункта 8](#)

настоящего Порядка, в следующих случаях:

1) представление заявки, не соответствующей требованиям, предусмотренным [пунктом 7](#) настоящего Порядка;

2) представление документов, указанных в [пункте 7](#) настоящего Порядка, не в полном объеме;

3) муниципальное образование не указано в качестве получателя субсидии в областном законе об областном бюджете на соответствующий финансовый год и на плановый период;

4) представление недостоверных сведений.

10. При отсутствии оснований, предусмотренных [пунктом 9](#) настоящего Порядка, министерство принимает решение, предусмотренное [подпунктом 2 пункта 8](#) настоящего Порядка.

11. На основании областного закона об областном бюджете на соответствующий финансовый год и на плановый период министерство заключает соглашения с администрациями муниципальных образований в соответствии с типовой формой соглашения, утверждаемой постановлением министерства финансов Архангельской области, содержащие условия, предусмотренные [подпунктом 2 пункта 7](#) Правил.

Министерство перечисляет субсидии в порядке межбюджетных отношений на счет, открытый в Управлении Федерального казначейства по Архангельской области и Ненецкому автономному округу для учета поступлений и их распределения между бюджетами бюджетной системы Российской Федерации, для последующего перечисления в установленном порядке в местные бюджеты.

Операции с указанными средствами осуществляются в установленном органами местного самоуправления порядке кассового обслуживания исполнения местного бюджета.

12. При принятии решения о передаче Управлению Федерального казначейства по Архангельской области и Ненецкому автономному округу полномочия получателя средств областного бюджета по перечислению субсидий, предоставляемых из областного бюджета, в пределах суммы, необходимой для оплаты денежных обязательств по расходам получателей средств местных бюджетов, источником финансового обеспечения которых являются субсидии, указанное полномочие осуществляется в порядке, определенном Федеральным казначейством.

IV. Осуществление контроля за использованием субсидий

13. Органы местного самоуправления муниципальных образований представляют в министерство отчетность в порядке и в сроки, которые предусмотрены соглашениями.

14. Показателем результата использования субсидии является количество обустроенных объектов размещения ТКО в соответствии с предъявляемыми требованиями.

Оценка достижения значения показателя результативности использования субсидии осуществляется министерством на основании анализа отчетности, представленной органом местного самоуправления муниципального образования.

15. Контроль за целевым использованием средств субсидий осуществляется министерством и органами государственного финансового контроля Архангельской области в порядке, установленном бюджетным законодательством Российской Федерации.

16. При выявлении факта нецелевого использования средств субсидии орган местного самоуправления муниципального образования обязан в течение 30 рабочих дней со дня его уведомления министерством и (или) органами государственного финансового контроля возвратить средства субсидии, которые использовались не по целевому назначению.

В случае нецелевого использования средств субсидии органом местного самоуправления муниципального образования и (или) совершения иных бюджетных правонарушений бюджетные меры принуждения к получателям субсидий, совершившим бюджетные нарушения, применяются в порядке и по основаниям, установленным бюджетным законодательством.

17. Финансовая ответственность муниципального образования за недостижение целевых значений показателей результата использования субсидии определяется в соответствии с Правилами.

Утвержден
постановлением Правительства
Архангельской области
от 11.10.2013 N 476-пп

ПОРЯДОК ПРЕДОСТАВЛЕНИЯ СУБСИДИИ НА ОБЕСПЕЧЕНИЕ ДЕЯТЕЛЬНОСТИ ПО ОКАЗАНИЮ КОММУНАЛЬНОЙ УСЛУГИ НАСЕЛЕНИЮ ПО ОБРАЩЕНИЮ С ТВЕРДЫМИ КОММУНАЛЬНЫМИ ОТХОДАМИ

Список изменяющих документов
(введен постановлением Правительства Архангельской области
от 28.09.2020 N 607-пп;
в ред. постановлений Правительства Архангельской области
от 27.04.2021 N 219-пп, от 25.05.2021 N 247-пп)

I. Общие положения

1. Настоящий Порядок, разработанный в соответствии со [статьей 78](#) Бюджетного кодекса Российской Федерации, общими [требованиями](#) к нормативным правовым актам, муниципальным

правовым актам, регулирующим предоставление субсидий, в том числе грантов в форме субсидий, юридическим лицам, индивидуальным предпринимателям, а также физическим лицам - производителям товаров, работ, услуг, утвержденными постановлением Правительства Российской Федерации от 18 сентября 2020 года N 1492 (далее - общие требования), [Правилами](#) предоставления и распределения иных межбюджетных трансфертов из федерального бюджета бюджетам субъектов Российской Федерации на реализацию мероприятий по финансовому обеспечению расходов, связанных с обеспечением непрерывной работы региональных операторов по обращению с твердыми коммунальными отходами, обеспечивающих достижение целей, показателей и результатов федерального проекта "Комплексная система обращения с твердыми коммунальными отходами" национального проекта "Экология", утвержденными постановлением Правительства Российской Федерации от 9 апреля 2020 года N 473 (далее - Правила N 473), государственной [программой](#) Архангельской области "Охрана окружающей среды, воспроизводство и использование природных ресурсов Архангельской области", утвержденной постановлением Правительства Архангельской области от 13 октября 2013 года N 476-пп, устанавливает правила и порядок предоставления субсидии на обеспечение деятельности по оказанию коммунальной услуги населению по обращению с твердыми коммунальными отходами (далее соответственно - субсидия, ТКО).

(в ред. [постановления](#) Правительства Архангельской области от 27.04.2021 N 219-пп)

Сведения о субсидии размещаются на едином портале бюджетной системы Российской Федерации в информационно-телекоммуникационной сети "Интернет" при формировании проекта закона (решения) о бюджете (проекта закона (решения) о внесении изменений в закон (решение) о бюджете).

(абзац введен [постановлением](#) Правительства Архангельской области от 27.04.2021 N 219-пп)

2. Главным распорядителем средств областного бюджета, предусмотренных на предоставление субсидии, является министерство природных ресурсов и лесопромышленного комплекса Архангельской области (далее - министерство).

3. Предоставление субсидии осуществляется министерством в соответствии со сводной бюджетной росписью областного бюджета и доведенными лимитами бюджетных обязательств.

4. Субсидия предоставляется региональному оператору по обращению с ТКО на территории Архангельской области (далее - региональный оператор) в целях финансового обеспечения части затрат регионального оператора, возникших не ранее 28 марта 2020 года в результате сложившейся неблагоприятной ситуации, вызванной распространением новой коронавирусной инфекции (COVID-2019), и связанных с предоставлением коммунальной услуги по обращению с ТКО, на реализацию мероприятий по обеспечению непрерывной работы регионального оператора, включающих:

расходы регионального оператора по обработке, обезвреживанию, захоронению ТКО на объектах, используемых для обращения с ТКО;

расходы регионального оператора на транспортирование ТКО.

II. Условия предоставления и размер субсидии

5. Предоставление субсидий осуществляется министерством на основании заключенных с региональными операторами соглашений на предоставление субсидии на обеспечение деятельности по оказанию коммунальной услуги населению по обращению с ТКО (далее соответственно - соглашение, участник отбора) по результатам отбора, проведенного министерством путем запроса предложений.

(п. 5 в ред. [постановления](#) Правительства Архангельской области от 27.04.2021 N 219-пп)

5.1. Организацию и проведение отбора осуществляет министерство, которое

последовательно:

1) издает распоряжение о проведении отбора;

2) готовит объявление о проведении отбора и размещает его в течение трех рабочих дней со дня принятия распоряжения, указанного в [подпункте 1](#) настоящего пункта, на официальном сайте (далее соответственно - извещение), которое должно содержать:

а) сроки проведения отбора (даты и время начала (окончания) подачи (приема) предложений), которые не могут быть меньше 30 календарных дней, следующих за днем размещения извещения, а также информацию о возможности проведения нескольких этапов отбора с указанием сроков (порядка) их проведения (при необходимости);

б) наименование, место нахождения, почтовый адрес, адрес электронной почты министерства;

в) результат предоставления субсидии;

г) доменное имя, и (или) сетевой адрес, и (или) указатель страниц сайта в информационно-телекоммуникационной сети "Интернет", на котором обеспечивается проведение отбора;

д) требования к участникам отбора в соответствии с [пунктом 6](#) настоящего Порядка и перечень документов, представляемых участниками отбора для подтверждения их соответствия указанным требованиям;

е) порядок подачи предложений и требований, предъявляемых к их форме и содержанию;

ж) порядок отзыва предложений, порядок их возврата, определяющий в том числе основания для возврата предложений, а также порядок внесения изменений в предложения участниками отбора;

з) правила рассмотрения и оценки предложений участников отбора;

и) порядок предоставления участникам отбора разъяснений положений объявления о проведении отбора, даты начала и окончания срока такого предоставления;

к) срок, в течение которого победитель (победители) отбора должен подписать соглашение;

л) условия признания победителя (победителей) отбора уклонившимся от заключения соглашения;

м) дату размещения результатов отбора на официальном сайте Правительства Архангельской области в информационно-телекоммуникационной сети "Интернет", которая не может быть позднее 14-го календарного дня, следующего за днем определения победителя отбора;

н) проект соглашения;

3) осуществляет прием и регистрацию предложений;

4) проверяет соответствие предложений требованиям, предусмотренным [пунктами 6, 8 и 9](#) настоящего Порядка, в течение трех рабочих дней со дня их поступления;

5) запрашивает сведения, указанные в [пункте 9](#) настоящего Порядка, в том числе с использованием единой системы межведомственного электронного взаимодействия и Архангельской региональной системы межведомственного электронного взаимодействия;

6) оценивает предложения на соответствие участников отбора требованиям, установленным [пунктом 6](#) настоящего Порядка;

7) заключает соглашение с победителем отбора;

8) размещает на официальном сайте информацию о результатах рассмотрения предложений (заявок).

Отбор проводится министерством на основании заявлений участников отбора о заключении договора о предоставлении субсидии участнику отбора, соответствующему критериям отбора и очередности поступления указанных заявлений.

Объявление, предусмотренное [подпунктом 2 пункта 5.1](#) настоящего Порядка, и информация, предусмотренная [подпунктом 8 пункта 5.1](#) настоящего Порядка, размещаются на официальном сайте Правительства Архангельской области в информационно-телекоммуникационной сети "Интернет".

(п. 5.1 введен [постановлением](#) Правительства Архангельской области от 27.04.2021 N 219-пп)

6. Участники отбора в целях заключения соглашения должны отвечать следующим требованиям:

1) не являться получателем субсидии из областного бюджета в соответствии с иными нормативными правовыми актами Архангельской области на цели, указанные в [пункте 5](#) настоящего Порядка;

2) не являться иностранным юридическим лицом, а также российским юридическим лицом, в уставном (складочном) капитале которого доля участия иностранных юридических лиц, местом регистрации которых являются государство или территория, включенные в утверждаемый Министерством финансов Российской Федерации перечень государств и территорий, предоставляющих льготный налоговый режим налогообложения и (или) не предусматривающих раскрытия и предоставления информации при проведении финансовых операций (офшорные зоны) в отношении таких юридических лиц, в совокупности превышает 50 процентов.

Участники отбора должны соответствовать условиям, предусмотренным [подпунктами 1 и 2](#) настоящего пункта, на первое число месяца, предшествующего месяцу, в котором планируется заключение договора.

Отбор проводится министерством на основании заявлений участников отбора о заключении соглашения о предоставлении субсидии участникам отбора, соответствующих критериям отбора и очередности поступления указанных заявлений.

(п. 6 в ред. [постановления](#) Правительства Архангельской области от 27.04.2021 N 219-пп)

7. Положения [пункта 17 статьи 241](#) Бюджетного кодекса Российской Федерации к участнику отбора в рамках настоящего Порядка не применяются.

(в ред. [постановления](#) Правительства Архангельской области от 27.04.2021 N 219-пп)

8. Для заключения соглашения участник отбора представляет в министерство следующие документы (далее соответственно - заявитель, документация):

(в ред. [постановления](#) Правительства Архангельской области от 27.04.2021 N 219-пп)

1) заявление о заключении соглашения, включающее в себя сведения о получении (неполучении) субсидии из областного бюджета в соответствии с иными нормативными правовыми актами Архангельской области на цели, указанные в [пункте 4](#) настоящего Порядка, а также реквизиты отдельного счета, открытого в кредитной организации, предназначенного для перечисления субсидии, владельцем которого определен региональный оператор;

2) документы, подтверждающие полномочия лица, представляющего интересы заявителя, в случае, если данное лицо не является лицом, имеющим право без доверенности действовать от имени заявителя;

3) документы, подписанные держателем реестра акционеров акционерного общества и заверенные (скрепленные) печатью (при наличии печати) указанного держателя реестра, подтверждающие отсутствие в уставном капитале акционерного общества по состоянию на первое число месяца, предшествующего месяцу, в котором планируется заключение соглашения, доли участия иностранных юридических лиц, местом регистрации которых является государство или территория, включенные в утверждаемый Министерством финансов Российской Федерации перечень государств и территорий, предоставляющих льготный налоговый режим налогообложения и (или) не предусматривающих раскрытия и предоставления информации при проведении финансовых операций (офшорные зоны) в отношении таких юридических лиц, в совокупности превышающей 50 процентов;

4) согласие на публикацию (размещение) в информационно-телекоммуникационной сети "Интернет" информации о заявителе, о подаваемом заявлении, иной информации, связанной с соответствующим отбором.

(пп. 4 в ред. введен [постановлением](#) Правительства Архангельской области от 27.04.2021 N 219-пп)

9. Для заключения соглашения заявитель вправе представить:

1) выписку из Единого государственного реестра юридических лиц (ЕГРЮЛ), выданную не ранее чем за 30 календарных дней до дня подачи документации, предусмотренной [пунктом 8](#) настоящего Порядка;

2) справку агентства по тарифам и ценам Архангельской области, подтверждающую расчетную необходимую валовую выручку регионального оператора, выданную не ранее чем за три календарных дня до дня подачи документации, предусмотренной [пунктом 8](#) настоящего Порядка.

Министерство самостоятельно запрашивает документ, предусмотренный [абзацем первым](#) настоящего пункта, в случае, если заявитель не представил его по собственной инициативе, в течение трех рабочих дней со дня поступления документов, указанных в [пункте 9](#) настоящего Порядка.

10. Документация, предусмотренная [пунктом 8](#) настоящего Порядка, составляется в свободной форме и представляется в одном экземпляре.

Документ, предусмотренный [подпунктом 2 пункта 8](#) настоящего Порядка, представляется в виде подлинника или копии документа с предъявлением подлинника. Копии документов после проверки их соответствия подлинникам заверяются уполномоченным сотрудником министерства, подлинники возвращаются заявителю.

11. Министерство в течение 15 рабочих дней со дня поступления документации, предусмотренной [пунктом 8](#) настоящего Порядка, и документов, предусмотренных [пунктом 9](#) настоящего Порядка (в случае представления их заявителем по собственной инициативе), принимает одно из следующих решений:

(в ред. [постановления](#) Правительства Архангельской области от 27.04.2021 N 219-пп)

1) об отказе в заключении соглашения;

2) о заключении соглашения.

12. Решение, указанное в [подпункте 1 пункта 11](#) настоящего Порядка, принимается в

следующих случаях:

- 1) представление документации, предусмотренной [пунктом 8](#) настоящего Порядка, оформление которой не соответствует требованиям [пункта 10](#) настоящего Порядка;
- 2) представление документации, предусмотренной [пунктом 8](#) настоящего Порядка, не в полном объеме;
- 3) представление документации, предусмотренной [пунктом 8](#) настоящего Порядка, содержащей недостоверные сведения;
- 4) несоответствие заявителя требованиям, установленным [пунктом 6](#) настоящего Порядка.

Указанное решение направляется заявителю в течение пяти рабочих дней со дня его принятия и может быть обжаловано заявителем в установленном законодательством Российской Федерации порядке.

13. В случае отсутствия оснований, предусмотренных [пунктом 12](#) настоящего Порядка, министерство принимает решение, указанное в [пункте 2 пункта 11](#) настоящего Порядка, и направляет заявителю (далее - получатель субсидии) для рассмотрения и подписания проект соглашения в соответствии с типовой формой соглашения о предоставлении субсидии, разрабатываемой и утверждаемой постановлением министерства финансов Архангельской области, предусматривающего в том числе:

- 1) сроки (периодичность) перечисления субсидии;
- 2) условия о согласовании новых условий соглашения или о расторжении соглашения при недостижении согласия по новым условиям в случае уменьшения министерству ранее доведенных лимитов бюджетных обязательств на цели, указанные в [пункте 4](#) настоящего Порядка, приводящего к невозможности предоставления субсидии в размере, определенном в соглашении;
- 3) запрет приобретения получателями субсидий - юридическими лицами, а также иными юридическими лицами, получающими средства на основании договоров, заключенных с получателями субсидий, за счет полученных из соответствующего бюджета бюджетной системы Российской Федерации средств иностранной валюты, за исключением операций, осуществляемых в соответствии с валютным законодательством Российской Федерации при закупке (поставке) высокотехнологичного импортного оборудования, сырья и комплектующих изделий;
- 4) согласие получателя субсидии, а также лиц, получающих средства на основании договоров, заключенных с получателями субсидий (за исключением государственных (муниципальных) унитарных предприятий, хозяйственных товариществ и обществ с участием публично-правовых образований в их уставных (складочных) капиталах, а также коммерческих организаций с участием таких товариществ и обществ в их уставных (складочных) капиталах), на осуществление в отношении них проверки главным распорядителем как получателем бюджетных средств и органом государственного (муниципального) финансового контроля за соблюдением целей, условий и порядка предоставления субсидии.

Получатель субсидии в течение 10 рабочих дней со дня получения проекта соглашения представляет в министерство подписанный со своей стороны проект соглашения.

В случае если получатель субсидии не представил в министерство подписанное соглашение в срок, указанный в [абзаце четвертом](#) настоящего пункта, министерство принимает решение об аннулировании результата отбора в отношении указанного получателя субсидии.

Информация, предусмотренная [подпунктом 8 пункта 5.1](#) настоящего Порядка, размещается

в течение 10 рабочих дней и включает следующие сведения:

дату, время и место проведения рассмотрения заявок;

информацию об участниках отбора, заявки которых были рассмотрены;

информацию об участниках отбора, заявки которых были отклонены, с указанием причин их отклонения, в том числе положений объявления о проведении отбора, которым не соответствуют такие заявки;

наименование получателя (получателей) субсидии, с которым заключается соглашение, и размер предоставляемой ему субсидии.

(п. 13 в ред. [постановления](#) Правительства Архангельской области от 27.04.2021 N 219-пп)

14. Соглашение о предоставлении субсидии заключается в форме электронного документа с использованием государственной интегрированной информационной системы управления общественными финансами "Электронный бюджет" в соответствии с типовой формой соглашения о предоставлении субсидии, утвержденной [приказом](#) Министерства финансов Российской Федерации от 31 октября 2016 года N 199н, в соответствии со [статьей 78](#) Бюджетного кодекса Российской Федерации и общими требованиями, предусматривающего в том числе сроки (периодичность) перечисления субсидии, а также согласие соответственно регионального оператора и лиц, являющихся поставщиками (подрядчиками, исполнителями) по договорам (соглашениям), заключенным в целях исполнения обязательств по договорам (соглашениям) о предоставлении субсидии (за исключением государственных (муниципальных) унитарных предприятий, хозяйственных товариществ и обществ с участием публично-правовых образований в их уставных (складочных) капиталах, а также коммерческих организаций с участием таких товариществ и обществ в их уставных (складочных) капиталах), на осуществление министерством и органами государственного финансового контроля проверок соблюдения ими условий, целей и порядка предоставления субсидии.

15. Субсидия перечисляется министерством получателю субсидии в течение 10 рабочих дней со дня принятия решения, указанного в [подпункте 2 пункта 11](#) настоящего Порядка.

Субсидия перечисляется платежными документами с лицевого счета министерства, открытого в Управлении Федерального казначейства по Архангельской области и Ненецкому автономному округу, на счет получателя субсидии, открытый в кредитной организации.

(п. 15 в ред. [постановления](#) Правительства Архангельской области от 27.04.2021 N 219-пп)

16. Размер субсидии для получателя субсидии определяется в размере 20 процентов расчетной необходимой валовой выручки регионального оператора, подтвержденной агентством по тарифам и ценам Архангельской области, за три месяца.

Размер субсидии для получателя субсидии не может превышать размера субсидии, предусмотренной областным бюджетом.

III. Требования к отчетности и осуществление контроля за соблюдением условий, целей и порядка предоставления субсидий и ответственность за их нарушение

(в ред. [постановления](#) Правительства Архангельской области от 27.04.2021 N 219-пп)

17. Получатель субсидии представляет в министерство отчетность в порядке и в сроки, которые предусмотрены соглашением.

18. Результатом предоставления субсидии является оказание коммунальной услуги по обращению с ТКО для населения Архангельской области в срок до 30 декабря года предоставления субсидии.

Показателем результативности использования субсидии является доля населения, которому предоставлена коммунальная услуга по обращению с ТКО, не менее 90 процентов.

Оценка достижения значения показателя результативности использования субсидии осуществляется министерством на основании анализа отчетности, представленной региональным оператором.

(п. 18 в ред. [постановления](#) Правительства Архангельской области от 27.04.2021 N 219-пп)

19. Министерством и органами государственного финансового контроля Архангельской области проводятся обязательные проверки соблюдения получателем субсидии условий, целей и порядка предоставления субсидии (далее - проверки). Проверки проводятся в соответствии с [Порядком](#) осуществления финансового контроля исполнительными органами государственной власти Архангельской области, утвержденным постановлением Правительства Архангельской области от 18 февраля 2014 года N 58-пп (далее - Порядок осуществления финансового контроля), согласно ежегодному плану осуществления финансового контроля, утвержденному министерством на текущий финансовый год.

Получатель субсидии отчитывается о достижении значений показателей результата использования субсидии, устанавливаемых в соответствии с [пунктом 18](#) настоящего Порядка, в сроки, установленные Порядком осуществления финансового контроля.

Проведение проверок в отношении получателей субсидии, находящихся в процедуре банкротства в соответствии с Федеральным [законом](#) от 26 октября 2002 года N 127-ФЗ "О несостоятельности (банкротстве)", осуществляется за отчетный квартал в соответствии с Порядком осуществления финансового контроля.

20. В случае выявления министерством и (или) органами государственного финансового контроля Архангельской области нарушения получателями субсидии условий, целей и порядка их предоставления, а также недостижения показателей результата предоставления субсидии и условий соглашения средства субсидии подлежат возврату в областной бюджет в течение 10 рабочих дней со дня предъявления министерством и (или) органами государственного финансового контроля Архангельской области соответствующего требования.

В случае если региональным оператором по состоянию на 31 декабря текущего финансового года допущено недостижение установленных соглашением значений результатов предоставления субсидии, то размер средств, подлежащих возврату в областной бюджет, определяется в соответствии с [Правилами N 473](#).

21. При невозврате средств субсидии в срок, установленный [пунктом 20](#) настоящего Порядка, министерство в течение 10 рабочих дней со дня истечения срока, указанного в [пункте 20](#) настоящего Порядка, обращается в суд с исковым заявлением о взыскании субсидии, а также пени за просрочку ее возврата.

Утвержден
постановлением Правительства
Архангельской области
от 11.10.2013 N 476-пп

**ПОРЯДОК
ПРЕДОСТАВЛЕНИЯ СУБСИДИИ В СВЯЗИ СО СНИЖЕНИЕМ РАЗМЕРА
ПЛАТЫ ЗА ОКАЗАНИЕ КОММУНАЛЬНОЙ УСЛУГИ ПО ОБРАЩЕНИЮ
С ТВЕРДЫМИ КОММУНАЛЬНЫМИ ОТХОДАМИ ВСЛЕДСТВИЕ СНИЖЕНИЯ
НОРМАТИВА НАКОПЛЕНИЯ ТВЕРДЫХ КОММУНАЛЬНЫХ ОТХОДОВ**

НА ТЕРРИТОРИИ АРХАНГЕЛЬСКОЙ ОБЛАСТИ

Список изменяющих документов
(введен постановлением Правительства Архангельской области
от 09.07.2021 N 340-пп)

I. Общие положения

1. Настоящий Порядок, разработанный в соответствии со [статьей 78](#) Бюджетного кодекса Российской Федерации, Федеральным [законом](#) от 24 июня 1998 года N 89-ФЗ "Об отходах производства и потребления", общими [требованиями](#) к нормативным правовым актам, муниципальным правовым актам, регулирующим предоставление субсидий, в том числе грантов в форме субсидий, юридическим лицам, индивидуальным предпринимателям, а также физическим лицам - производителям товаров, работ, услуг, утвержденными постановлением Правительства Российской Федерации от 18 сентября 2020 года N 1492 (далее - общие требования), государственной [программой](#) Архангельской области "Охрана окружающей среды, воспроизводство и использование природных ресурсов Архангельской области", утвержденной постановлением Правительства Архангельской области от 11 октября 2013 года N 476-пп, устанавливает цели, порядок и условия предоставления субсидии региональным операторам по обращению с твердыми коммунальными отходами (далее соответственно - региональный оператор, ТКО) в связи со снижением размера платы за оказание коммунальной услуги по обращению с ТКО вследствие снижения норматива накопления ТКО на территории Архангельской области (далее - субсидии).

Сведения о субсидиях размещаются на едином портале бюджетной системы Российской Федерации в информационно-телекоммуникационной сети "Интернет" (далее - единый портал) при формировании проекта закона (решения) о бюджете (проекта закона (решения) о внесении изменений в закон (решение) о бюджете).

2. Целью предоставления субсидии является обеспечение непрерывного и полного оказания коммунальной услуги по обращению с ТКО региональным оператором в 2021 году на территории Архангельской области в связи со снижением размера платы за оказание коммунальной услуги по обращению с ТКО вследствие снижения норматива накопления ТКО в период со дня его снижения до конца 2021 года.

Настоящий Порядок распространяется на норматив накопления ТКО для потребителей, проживающих в многоквартирных жилых домах, расположенных на территории городских населенных пунктов Архангельской области с численностью населения более 12 тысяч человек (далее - потребители).

3. Главным распорядителем средств областного бюджета, предусмотренных на предоставление субсидии, является министерство природных ресурсов и лесопромышленного комплекса Архангельской области (далее - министерство).

4. Предоставление субсидии осуществляется министерством в соответствии со сводной бюджетной росписью областного бюджета и доведенными лимитами бюджетных обязательств.

Предоставление субсидии осуществляется министерством на основании заключенных с региональными операторами договоров на предоставление субсидии (далее - договор).

5. При установлении тарифов в области обращения с твердыми коммунальными отходами на 2023 год и последующие периоды регулирования сумма субсидии, предоставленной региональному оператору в соответствии с настоящим Порядком, не исключается из необходимой валовой выручки и учитывается в целях компенсации (сокращения) величины

экономически обоснованных расходов и недополученных доходов, определяемых в соответствии с [пунктом 11](#) Основ ценообразования в области обращения с твердыми коммунальными отходами, утвержденных постановлением Правительства Российской Федерации от 30 мая 2016 года N 484 "О ценообразовании в области обращения с твердыми коммунальными отходами".

II. Условия и порядок предоставления субсидии

6. Министерство не позднее 10 рабочих дней со дня вступления в силу настоящего Порядка направляет региональному оператору, осуществляющему деятельность по обращению с ТКО на территории Архангельской области, уведомление о возможности подачи заявления на предоставление субсидии (далее - заявление) посредством заказного почтового отправления или вручения уполномоченному представителю такого регионального оператора.

Региональный оператор, указанный в [абзаце втором](#) настоящего пункта (далее - заявитель), вправе представить в министерство заявление, содержащее сведения, предусмотренные [подпунктом 1 пункта 7](#) настоящего Порядка, с обязательным приложением документов, указанных в [подпунктах 2 - 5 пункта 7](#) настоящего Порядка.

Министерство в течение 10 рабочих дней со дня поступления заявления осуществляет следующую последовательность действий:

1) проверяет соответствие заявления и документов, указанных в [пункте 7](#) настоящего Порядка, требованиям [пунктов 7 - 10](#) настоящего Порядка;

2) запрашивает сведения, указанные в [пункте 8](#) настоящего Порядка, в том числе с использованием единой системы межведомственного электронного взаимодействия и Архангельской региональной системы межведомственного электронного взаимодействия, в случае, если документы, указанные в [пункте 8](#) настоящего Порядка, не представлены заявителем в министерство;

3) направляет заявителю проект договора о предоставлении субсидии из областного бюджета при принятии решения о заключении договора (далее - проект договора) или мотивированный отказ в предоставлении субсидии в соответствии с [пунктами 14 - 17](#) настоящего Порядка.

7. Для заключения договора региональный оператор представляет в министерство следующие документы (далее - документация):

1) заявление о заключении договора, включающее в себя:

а) сведения о получении (неполучении) субсидии из областного бюджета в соответствии с иными нормативными правовыми актами Архангельской области на цели, указанные в [пункте 2](#) настоящего Порядка;

б) согласие на публикацию (размещение) в информационно-телекоммуникационной сети "Интернет" информации о региональном операторе, о подаваемом заявлении;

2) документы, подписанные держателем реестра акционеров акционерного общества и заверенные (скрепленные) печатью (при наличии печати) указанного держателя реестра, подтверждающие отсутствие в уставном капитале акционерного общества по состоянию на первое число месяца, предшествующего месяцу, в котором планируется заключение договора, доли участия иностранных юридических лиц, местом регистрации которых являются государство или территория, включенные в утверждаемый Министерством финансов Российской Федерации перечень государств и территорий, предоставляющих льготный налоговый режим налогообложения и (или) не предусматривающих раскрытия и предоставления информации при проведении финансовых операций (оффшорные зоны) в отношении таких юридических лиц, в

совокупности превышающей 50 процентов;

3) документы, подтверждающие полномочия лица, представляющего интересы заявителя, в случае, если данное лицо не является лицом, имеющим право без доверенности действовать от имени заявителя;

4) справку заявителя о количестве потребителей, которым оказана услуга по обращению с ТКО в месяце, в котором произошло снижение норматива накопления ТКО, по состоянию на последний день такого месяца;

5) копию банковской гарантии, обеспечивающей в течение года предоставления субсидии выполнение обязательств по соглашению об организации деятельности регионального оператора, заключенного с министерством.

8. Для заключения договора заявитель вправе представить следующие документы:

1) выписку из Единого государственного реестра юридических лиц, выданную не ранее чем за 30 календарных дней до дня подачи документации, предусмотренной [пунктом 7](#) настоящего Порядка;

2) копию постановления агентства.

Министерство самостоятельно запрашивает документы, предусмотренные [подпунктами 1 и 2](#) настоящего пункта, в случае, если заявитель не представил их по собственной инициативе в течение пяти рабочих дней со дня поступления документов, указанных в [пункте 7](#) настоящего Порядка.

9. Документация, предусмотренная [пунктом 7](#) настоящего Порядка, составляется в свободной форме и представляется в одном экземпляре.

Документ, предусмотренный [подпунктом 2 пункта 7](#) настоящего Порядка, представляется в виде подлинника или копии документа с предъявлением подлинника. Копии документов после проверки их соответствия подлинникам заверяются уполномоченным сотрудником министерства, подлинники возвращаются заявителю.

10. Заявитель в целях заключения договора должен отвечать следующим требованиям:

1) не являться получателем субсидий из областного бюджета в соответствии с иными нормативными правовыми актами Архангельской области на цели, указанные в [пункте 2](#) настоящего Порядка;

2) не являться иностранным юридическим лицом, а также российским юридическим лицом, в уставном (складочном) капитале которого доля участия иностранных юридических лиц, местом регистрации которых являются государство или территория, включенные в утверждаемый Министерством финансов Российской Федерации перечень государств и территорий, предоставляющих льготный налоговый режим налогообложения и (или) не предусматривающих раскрытия и предоставления информации при проведении финансовых операций (оффшорные зоны) в отношении таких юридических лиц, в совокупности превышает 50 процентов.

Заявитель должен соответствовать условиям, предусмотренным [подпунктами 1 и 2](#) настоящего пункта, на первое число месяца, предшествующего месяцу, в котором подано заявление на предоставление субсидии.

Положения [пункта 17 статьи 241](#) Бюджетного кодекса Российской Федерации к заявителю в рамках настоящего Порядка не применяются.

11. Заявление и документация, предусмотренные [пунктом 7](#) настоящего Порядка, представляются в министерство одним из следующих способов:

- 1) лично или через представителя;
- 2) заказным почтовым отправлением.

Копии документов должны быть заверены в установленном законодательством Российской Федерации порядке.

Заявитель несет ответственность за достоверность представляемых документов в соответствии с законодательством Российской Федерации.

12. Датой представления заявления считается дата его регистрации в установленном порядке в министерстве, если данное заявление представлено лично или через представителя, или дата, указанная на почтовом штемпеле организации почтовой связи по месту отправления заявления, при направлении заказным почтовым отправлением.

13. Заявитель вправе отозвать заявление или документацию на основании письменного обращения в любой момент до заключения договора.

Документы, представленные по собственной инициативе, подлежат возврату.

Датой отзыва заявления или документации считается дата регистрации в министерстве соответствующего письменного обращения регионального оператора.

14. Министерство в течение 10 рабочих дней со дня поступления заявления, документации, предусмотренной [пунктом 7](#) настоящего Порядка, и документов, предусмотренных [подпунктами 1 и 2 пункта 8](#) настоящего Порядка (в случае предоставления их заявителем по собственной инициативе), принимает решение об отказе в заключении договора в следующих случаях:

- 1) оформление документации, предусмотренной [пунктом 7](#) настоящего Порядка, с нарушением требований [пунктов 7 и 9](#) настоящего Порядка;
- 2) представление документации, предусмотренной [пунктом 7](#) настоящего Порядка, не в полном объеме;
- 3) представление документации, предусмотренной [пунктом 7](#) настоящего Порядка, содержащей недостоверные сведения;
- 4) несоответствие заявителя требованиям, установленным [пунктом 10](#) настоящего Порядка.

15. Решение об отказе в заключении договора направляется заявителю в течение пяти рабочих дней со дня принятия указанного решения.

Решение министерства об отказе в заключении договора может быть обжаловано заявителем в порядке, установленном законодательством Российской Федерации.

16. В случае отсутствия оснований для принятия решения об отказе в заключении договора, предусмотренных [пунктом 14](#) настоящего Порядка, министерство в течение 10 рабочих дней со дня поступления документации, предусмотренной [пунктом 7](#) настоящего Порядка, и документов, предусмотренных [подпунктами 1 и 2 пункта 8](#) настоящего Порядка, принимает решение о заключении договора и направляет заявителю (далее - получатель субсидии) для рассмотрения и подписания проект договора.

Проект договора с получателем субсидии составляется в соответствии с типовой формой договора о предоставлении субсидии, утверждаемой постановлением министерства финансов

Архангельской области в соответствии со [статьей 78](#) Бюджетного кодекса Российской Федерации и общими [требованиями](#), с указанием следующих условий:

1) базовые величины и порядок расчета размера субсидии;

2) способ определения количества потребителей, которым должна непрерывно и полностью оказываться услуга по обращению с ТКО;

3) порядок определения количества потребителей, которым непрерывно и полностью оказана услуга по обращению с ТКО;

4) сроки (периодичность) перечисления субсидии;

5) условия о согласовании новых условий договора или о расторжении договора при недостижении согласия по новым условиям в случае уменьшения министерству ранее доведенных лимитов бюджетных обязательств на цели, указанные в [пункте 2](#) настоящего Порядка, приводящего к невозможности предоставления субсидии в размере, определенном в договоре;

6) согласие получателя субсидии и лиц, являющихся поставщиками (подрядчиками, исполнителями) по договорам, заключенным в целях исполнения обязательств по договорам о предоставлении субсидий (за исключением государственных (муниципальных) унитарных предприятий, хозяйственных товариществ и обществ с участием публично-правовых образований в их уставных (складочных) капиталах, а также коммерческих организаций с участием таких товариществ и обществ в их уставных (складочных) капиталах), на осуществление министерством и органами государственного финансового контроля Архангельской области проверок соблюдения ими условий, целей и порядка предоставления субсидии;

7) согласие получателя субсидии на учет денежных средств, предоставленных ему в виде субсидии, при котором такие денежные средства не исключаются из необходимой валовой выручки и учитываются при установлении для получателя субсидии тарифов в области обращения с ТКО на последующие периоды регулирования, в целях, определяемых [пунктом 11](#) Основ ценообразования в области обращения с твердыми коммунальными отходами, утвержденных постановлением Правительства Российской Федерации от 30 мая 2016 года N 484.

17. Получатель субсидии в течение 10 рабочих дней со дня получения проекта договора представляет в министерство договор, подписанный со своей стороны в двух экземплярах.

В случае если получатель субсидии не представил в министерство подписанный договор в срок, указанный в [абзаце первом](#) настоящего пункта, министерство принимает решение об аннулировании решения о заключении договора и о предоставлении субсидии получателю.

18. Для расчета размера субсидии используются следующие базовые величины:

1) установленные постановлением агентства для получателя субсидии экономически обоснованные предельные единые тарифы на услуги регионального оператора;

2) установленные постановлением министерства нормативы накопления ТКО, куб. м./год;

3) количество потребителей услуги по обращению с ТКО на 31 января 2021 года в соответствии со справкой получателя субсидии.

Размер субсидии для получателя субсидии рассчитывается по формуле:

$$C = (H_1 - H_2) \times K / 365 \times (169 \times T_1 + 184 \times T_2),$$

где:

C - размер субсидии, рублей;

N_1 - **норматив** накопления ТКО для потребителей, проживающих в многоквартирных жилых домах, расположенных на территории городских населенных пунктов Архангельской области с численностью населения более 12 тысяч человек, утвержденный постановлением министерства от 23 мая 2018 года N 11п "Об утверждении нормативов накопления твердых коммунальных отходов на территории Архангельской области" (в редакции постановления министерства от 5 декабря 2019 года N 28п), куб. м/год;

N_2 - **норматив** накопления ТКО для потребителей, проживающих в многоквартирных жилых домах, расположенных на территории городских населенных пунктов Архангельской области с численностью населения более 12 тысяч человек, утвержденный постановлением министерства от 23 мая 2018 года N 11п "Об утверждении нормативов накопления твердых коммунальных отходов на территории Архангельской области" (в редакции постановления министерства от 29 января 2021 года N 1п), куб. м/год;

K - количество потребителей услуги по обращению с ТКО, проживающих в многоквартирных жилых домах, расположенных на территории городских населенных пунктов Архангельской области с численностью населения более 12 тысяч человек, которым непрерывно и полностью оказана коммунальная услуга по обращению с ТКО по состоянию на 31 января 2021 года;

365 - количество дней в 2021 году;

169 - количество дней в первом полугодии 2021 года, в течение которых региональным оператором применяется **норматив** накопления ТКО для потребителей, проживающих в многоквартирных жилых домах, расположенных на территории городских населенных пунктов Архангельской области с численностью населения более 12 тысяч человек, утвержденный постановлением министерства от 23 мая 2018 года N 11п "Об утверждении нормативов накопления твердых коммунальных отходов на территории Архангельской области" (в редакции постановления министерства от 29 января 2021 года N 1п);

184 - количество дней во втором полугодии 2021 года;

T_1 - предельный единый тариф на услугу регионального оператора с 1 января 2021 года по 30 июня 2021 года, установленный **постановлением** агентства от 18 декабря 2020 года N 70-в/12, руб./куб. м;

T_2 - предельный единый тариф на услугу регионального оператора с 1 июля 2021 года по 31 декабря 2021 года, установленный **постановлением** агентства от 18 декабря 2020 года N 70-в/12, руб./куб. м.

19. Министерство издает распоряжение о предоставлении субсидии в течение трех рабочих дней со дня поступления на лицевой счет министерства средств областного бюджета на предоставление субсидии, но не ранее дня получения подписанных получателем субсидии двух экземпляров договора.

Субсидия перечисляется министерством в течение пяти рабочих дней со дня подписания распоряжения, указанного в **абзаце первом** настоящего пункта, на расчетный счет, открытый получателем субсидии в кредитной организации, единовременным платежом в размере, определенном в соответствии с **пунктами 18 и 20** настоящего Порядка.

20. Размер субсидии определяется исходя из базовых величин, установленных в **пункте 18** настоящего Порядка, но не более размера фактически понесенных получателем субсидии убытков в период, указанный в **пункте 2** настоящего Порядка, подтверждаемых копией бухгалтерской

отчетности за соответствующий период.

Копия бухгалтерской отчетности предоставляется получателем субсидии в министерство не позднее 31 марта года, следующего за годом предоставления субсидии.

Министерство осуществляет проверку бухгалтерской отчетности получателя субсидии в течение 10 рабочих дней со дня ее получения в полном объеме.

III. Требования к отчетности получателя субсидии

21. Результатом предоставления субсидии является непрерывное и полное оказание получателем субсидии коммунальной услуги по обращению с ТКО потребителям в условиях снижения размера платы за оказание коммунальной услуги по обращению с ТКО вследствие снижения норматива накопления ТКО в 2021 году.

22. Показателем результата предоставления субсидии является доля потребителей, которым непрерывно и полностью оказана коммунальная услуга по обращению с ТКО, в каждом календарном месяце 2021 года после снижения норматива накопления ТКО, выраженная в процентах от количества потребителей, которым оказана коммунальная услуга по обращению с ТКО в месяце, в котором произошло снижение норматива накопления ТКО.

23. Оценка достижения значения показателя результата использования субсидии осуществляется министерством по итогам года, в котором произошло снижение норматива накопления ТКО, путем усреднения показателей ежемесячной отчетности, представляемой получателем субсидии.

Количество потребителей, которым непрерывно и полностью оказана коммунальная услуга по обращению с ТКО, подтверждается ежемесячной отчетностью, представляемой в министерство получателем субсидии не позднее 20-го числа месяца, следующего за отчетным.

24. В состав ежемесячной отчетности входят следующие документы:

1) справки организаций, выступающих агентами получателя субсидии по начислениям платы за услуги, о количестве потребителей, которым в отчетном месяце оказана коммунальная услуга по обращению с ТКО, по состоянию на последнее число соответствующего месяца;

2) копии актов об оказании услуг потребителям, подписанных со стороны получателя субсидии и потребителя, либо лица, уполномоченного подписывать такие акты от имени потребителя.

25. В случае невозможности предоставления получателем субсидии документов, предусмотренных [пунктом 24](#) настоящего Порядка, количество потребителей, которым непрерывно и полностью оказана коммунальная услуга по обращению с ТКО, подтверждается следующими документами:

копии документов, подтверждающих отправку актов об оказании услуг заказными или ценными почтовыми отправлениями потребителям либо лицам, уполномоченным подписывать такие акты от имени потребителя;

копии договоров оказания услуг, подписанных с обеих сторон, либо подписанных получателем субсидии, в случае, если договор заключен в соответствии с [пунктами 8\(12\), 8\(15\), 8\(17\)](#) Правил обращения с твердыми коммунальными отходами, утвержденных постановлением Правительства Российской Федерации от 12 ноября 2016 года N 1156;

копии актов сверки расчетов, оформленных в соответствии с [пунктом 7](#) формы типового договора на оказание услуг по обращению с ТКО, утвержденной постановлением Правительства

Российской Федерации от 12 ноября 2016 года N 1156;

копии документов, подтверждающих отправку актов сверки заказными или ценными почтовыми отправлениями потребителям либо лицам, уполномоченным подписывать такие акты от имени потребителей.

IV. Осуществление контроля за соблюдением условий, целей и порядка предоставления субсидии и ответственности за их нарушение

26. Министерством и органами государственного финансового контроля Архангельской области проводятся обязательные проверки соблюдения получателем субсидии условий, целей и порядка предоставления субсидии. Данные проверки проводятся в соответствии с бюджетным законодательством Российской Федерации и иными нормативными правовыми актами, регулирующими бюджетные правоотношения.

27. В случае если получателем субсидии по состоянию на 31 декабря 2021 года допущено недостижение установленного [пунктом 22](#) настоящего Порядка значения показателя результативности предоставления субсидии, то размер средств субсидии, подлежащих возврату в областной бюджет, определяется по формуле:

$$V_{\text{возврата}} = C \times D_i / 100$$

где:

$V_{\text{возврата}}$ - размер средств субсидии подлежащий возврату;

C - размер предоставленной субсидии, рублей;

D_i - значение недостижения показателя результата предоставления субсидии, рассчитанное как разница между максимальным значением показателя результата предоставления субсидии и значением фактически достигнутого показателя результата предоставления субсидии, в процентах.

28. В случае если по итогам проверки бухгалтерской отчетности получателя субсидии, размер субсидии превысит размер фактически понесенных им убытков, то денежные средства субсидии в части такого превышения подлежат возврату в соответствии с [пунктом 29](#) настоящего Порядка.

29. В случае выявления министерством и (или) органами государственного финансового контроля Архангельской области нарушения получателем субсидии условий, целей и порядка их предоставления, а также недостижения показателей результата предоставления субсидии и иных условий настоящего Порядка или договора средства субсидии подлежат возврату в областной бюджет в течение 10 рабочих дней со дня предъявления министерством и (или) органами государственного финансового контроля Архангельской области соответствующего требования.

30. При невозврате средств субсидии в срок, установленный [пунктом 29](#) настоящего Порядка, министерство в течение 10 рабочих дней обращается в суд с исковым заявлением о взыскании субсидии, а также пени за нарушение срока ее возврата. Указанный срок не является пресекательным.